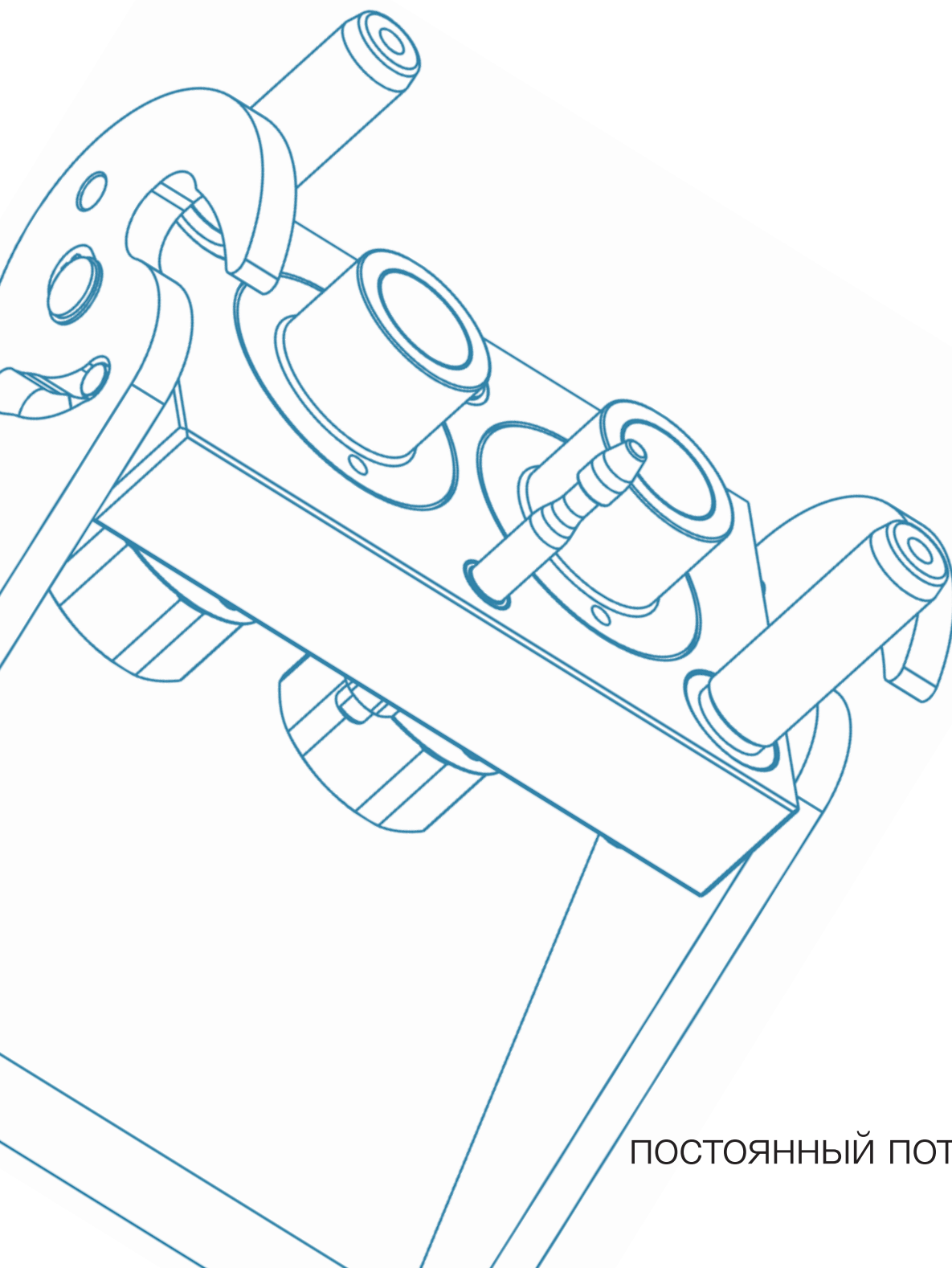




Stucchi®

МУЛЬТИСОЕДИНЕНИЯ

# КАТАЛОГ



ПОСТОЯННЫЙ ПОТОК **решений**



# КАТАЛОГ ПРОДУКЦИИ

ПОСТОЯННЫЙ ПОТОК **решений**





**С 1960 года Stucchi является одним из мировых лидеров по разработке и производству быстроразъемных соединений, предлагая большое количество размеров и вариантов конфигурации портов от 1/8" до 2" для удовлетворения широкого спектра требований по применению.**

Предельное давление доходит до 700 бар рабочего давления; конфигурации порта включают BSP, NPT, SAE и метрический стандарт; материалы варьируют от латуни до нержавеющей стали марки 316; также в ассортименте варианты уплотнений.



Такой подход, опирающийся на новейшие технологические решения, идет навстречу растущим эксплуатационным требованиям международных рынков.

Гарантия качества изделий подтверждена документально по всей цепочке производства и сбыта компании, начиная от сертификации сырья, постоянного повышения качества производственных материалов, автоматизации производства, испытания на усталостную прочность, манометрического тестирования деталей перед отгрузкой и системой контроля качества ISO.





12	<b>Почему мультисоединение?</b>	
13	<b>Какое мультисоединение?</b>	
18	<b>DP - GR</b>	
	Глоссарий	14
	Описание мультисоединений	15
	Таблица мультисоединений	16
	Как выбрать	17
	Характеристики	20
	Установка	21
	Как пользоваться	25
	Прочность	27
	Индекс среднего / высокого давления	29
30	<b>Мультисоединения</b>	
	DP До 6 линий, корпус из алюминия со специальной обработкой, боковое запираение	30
	GR До 10 линий, корпус из латуни с никелевым покрытием, запираение на рычаге	58
123	<b>Соединения</b>	
	FAP-ZN Плоская поверхность, гидравлическое масло, подсоединение с остаточным давлением, среднее давление	123
	FAP-HP Плоская поверхность, гидравлическое масло, подсоединение с остаточным давлением, высокое давление	131
	FAQ Плоская поверхность, водо-воздушный, низкое давление	137
142	<b>Пробки и стопорное кольцо</b>	
145	<b>Электрические разъемы</b>	
	EC Электрический разъем	145
150	<b>GRE</b>	
	Глоссарий	150
	Описание мультисоединений	151
	Таблица мультисоединений	152
	Как выбрать	153
	Характеристики	155
	Установка	156
	Как пользоваться	157
	Индекс низкого давления	161
162	<b>Мультисоединения</b>	
	GRE До 18 линий, корпус из алюминия, соединение из латуни, запираение на рычаге	162
175	<b>Соединения</b>	
	CS Латунь, водо-воздушный, низкое давление	175
181	<b>Комплект запасных частей для рычага</b>	
184	<b>Другие изделия</b>	
186	<b>Инструкции и предупреждения</b>	
188	<b>Таблица перевода</b>	
189	<b>Размер, разные нормативные ссылки</b>	
190	<b>Глоссарий по быстроразъемным соединениям</b>	



## Индивидуальные решения? Спросите Stucchi!

С 1960 года Stucchi предлагает индивидуальные и инновационные решения на рынке. Непрерывный поиск решений сформировал надежную компетентность в продукте и его многочисленных применениях.

**Для получения дополнительной информации свяжитесь со службой технической поддержки компании Stucchi.**



### Взаимозаменяемость быстроразъемных соединений Stucchi

Выберите торговую марку, серию, номер детали и взаимозаменяемость. Stucchi предоставит вам эквивалентное изделие Stucchi.

**Заполните форму на [interchange.stucchi.it](http://interchange.stucchi.it) и откройте для себя возможности этого инструмента.**

### Технический вопрос? Мы здесь, чтобы помочь вам!

Каждая сфера применения имеет свои особенности и подобрать решение, которое принесет наибольшую пользу и преимущество оборудованию, бывает довольно сложно. Именно по этой причине компания STUCCHI располагает командой инженеров-разработчиков, всегда готовых прийти на помощь, чтобы максимально облегчить работу на каждом этапе производственного процесса. **От выбора наиболее подходящего изделия до расчета перепада давления или проверки совместимости материалов, они здесь, чтобы помочь нашим клиентам в поиске оптимальных технологических решений.**

**Для получения дополнительной информации свяжитесь со службой технической поддержки компании Stucchi.**

### **! ПРЕДУПРЕЖДЕНИЕ**

Дефект, неправильный выбор или неправильное применение изделий может нанести вред людям, животным и предметам.

Присоединение изделий под давлением возможно лишь под остаточным (статическим) давлением.

Не присоединять и не отсоединять под динамическим давлением (например, при включенном насосе).

Удостовериться в том, что используемая среда совместима с уплотнением и материалом, указанным для каждой серии.

В случае возникновения сомнений, связаться со службой технической поддержки компании Stucchi.

Указанная взаимозаменяемость быстроразъемных соединений допускается при условии, что производитель указанной продукции не изменил размеры. **ОБЯЗАТЕЛЬНО прочитать и неукоснительно следовать изложенным инструкциям. Во время монтажа всегда применяется последняя обновленная версия. Перед выбором или использованием изделий компании Stucchi, необходимо ознакомиться с текстами самых последних инструкций на сайте компании Stucchi ([www.sticchi.it](http://www.sticchi.it)).**





## ISO 9001, ISO 14001, OHSAS 18001

После получения сертификата Системы менеджмента профессиональной безопасности и здоровья (**BS OHSAS 18001:2007**), Stucchi достигла еще одной важной цели в рамках политики компании с помощью добросовестного выполнения норм, полностью соответствующих национальным и международным системам управления состоянием окружающей среды, подтверждая соответствие своей модели организации бизнеса системе **UNI EN ISO 14001:2004**.



**ISO 9001**



**ISO 14001**



**OHSAS 18001**

*Сертификаты предоставляются по требованию*

Сильная сторона, которая выделяет компанию Stucchi на рынке – это «постоянный поток решений» в процессе разработки, производства и распространения изделий для соединения текучих сред.

Такая концепция, которая ведет нас навстречу будущему, дает нашим клиентам возможность обрести в лице нашей компании надежного поставщика высококачественных изделий и решений для гидравлических соединений, которые просты в использовании, безопасны, прочны, экологически безвредны и помогают экономить энергоресурсы. Следуя этим принципам, компания Stucchi предлагает решения, которые охватывают широкий спектр сфер применения, гарантируя при этом неизменно высокое качество изделий.



## Нефть и газ

Быстроразъемные соединения STUCCHI используются при разведке, добыче, промышленном обслуживании в процессе эксплуатации (поиск и разработка), хранении и транспортировке (переработка и сбыт) сырой нефти и природного газа.



## Промышленность

Быстроразъемные соединения Stucchi устанавливают на механизмах и системах, используемых для промышленного производства и применения.



## Земляные работы

Быстроразъемные соединения STUCCHI подходят для систем и изделий, связанных с управлением мобильным оборудованием, которое используется вне автомобильных дорог. Изделия STUCCHI успешно зарекомендовали себя в течение многолетнего использования в тяжелых условиях эксплуатации и в соединениях под постоянным давлением.



## Гидравлическое оборудование

Быстроразъемные соединения STUCCHI прекрасно подходят для механизмов и систем, связанных с различным гидравлическим оборудованием, таким, как станки и системы автоматической обработки, измерительные и контролирующие механизмы, а также для пневматических ручных инструментов.



## Транспортные средства

Соединения STUCCHI применяются в гидравлических системах транспортных средств для подсоединения различных инструментов или прицепов. Изделия STUCCHI особенно ценятся производителями кузовов за их высокие эксплуатационные характеристики и способность выдерживать тяжелые режимы эксплуатации.





## Сельское хозяйство

От обычного «тарельчатого» профиля до плоской поверхности и мультисоединений, весь спектр изделий STUCCHI представлен на сельскохозяйственных машинах и навесном оборудовании.



## Высокое давление

Быстроразъемные соединения STUCCHI присутствуют в системах, связанных с применением высокого давления; не только в подъемных механизмах, гидравлических таранах или зажимных устройствах, но и на аварийно-спасательном оборудовании.



## Охлаждение

Быстроразъемные соединения STUCCHI используются в механизмах для охлаждения систем, наполненных водой или водно-гликолевой смесью.



## Система охлаждения

Соединения STUCCHI присутствуют в системах, связанных с охлаждением транспортных средств (перезарядка А/С – кондиционеров) и изотермических кузовов с помощью низкотемпературных эвтектических аккумуляционных плит.



## Химическая и пищевая промышленность

Соединения STUCCHI используются в химической промышленности, где производительность подачи среды сопряжена с герметичностью конструкции, что позволяет повысить характеристики системы и защитить окружающую среду.





**Ручные мультисоединения – это инструменты, которые позволяют присоединение и отсоединение нескольких гидравлических, электрических и пневматических или охлаждающих линий одновременно.**

**Присоединение и отсоединение требует простых и быстрых движений, что позволяет экономить время и безопасно выполнять работу.**

**Мультисоединения снабжены соединениями с плоской поверхностью, которые разработаны для уменьшения проникновения загрязнений в контур, устранения утечки и уменьшения включения воздуха во время присоединения и отсоединения быстроразъемных соединений.**

**Компания Stucchi предлагает широкий ассортимент мультисоединений, которые подходят для различных сфер применения.**

**Все линии могут иметь одинаковый номинальный диаметр, или линии могут отличаться друг от друга в соответствии с применением.**

## **ПРЕИМУЩЕСТВА**

- Гибкость, широкий диапазон конфигураций для выполнения различных требований заказчика
- Соединения с плоской поверхностью для уменьшения количества грязи в контуре
- Подсоединение с остаточным давлением
- Механическое соединение устраняет эффект «бринелля»
- Предохранительный механизм предотвращает нежелательное отсоединение
- Простота в применении одним движением руки
- Простота обслуживания или замены быстроразъемных соединений
- Доступен колпачок и посадочное место
- Возможность интегрировать гидравлические линии вместе с пневматическим, водо-охлаждающим или электрическим разъемом в одно мультисоединение
- Сведение к минимуму времени замены различных соединяемых частей
- Исключение риска несоответствия гидравлических соединений
- Уменьшение пространства сборки, необходимого для гидравлических соединений
- Простота монтажа на новом оборудовании или модификация уже существующей системы
- Возможность интегрировать нагреватель, датчик, ключ индекса или другие устройства

Гидро-масляная питающая линия

Рабочее давление до 350 бар =  
5000 фунт./кв.дюйм

Подсоединение / отсоединение  
под остаточным давлением

## DP/GR

### Характеристики

- До 10 линий
- Пластины из латуни или алюминия
- Соединения из углеродистой стали
- Серия FAQ: соединение для водно-гликолевой смеси
- По желанию: электрический разъем, датчики и т.д.



Страница

14

Водно-гликолевая смесь –  
Воздушно-масляная смесь

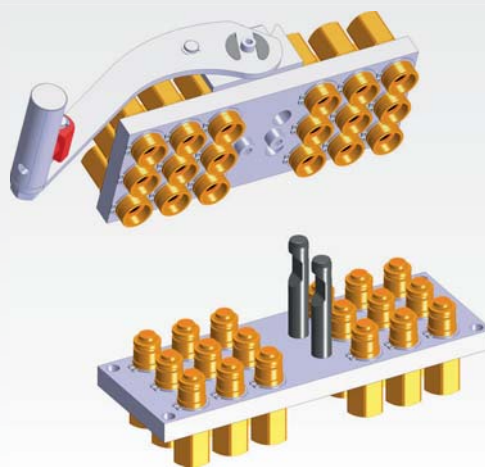
Рабочее давление до 10 бар =  
145 фунт./кв.дюйм

Присоединение / отсоединение без  
остаточного давления

## GRE

### Характеристики

- До 18 линий
- Пластины из анодированного алюминия
- Соединения из латуни
- Предназначены для гидравлических масло-водяных / охлаждающе-пневматических областей применения



Страница

150

# Где применяются мультисоединения?



Сельское хозяйство



Нефть и газ



Промышленность



Высокое давление



Охлаждение



Система охлаждения



Земляные работы



Транспортные средства



Гидравлическое оборудование



Химическая и фармацевтическая промышленность



### Плоская поверхность

Плоская поверхность легко очищается, позволяя уменьшить количество грязи в контуре гидравлической системы.

### + Ниппельные и муфтовые соединения

Снабжены запатентованными специальными клапанами для подсоединения и отсоединения гидравлических линий. Специальные соединения доступны для водно-охлаждающих или пневматических линий. Основной целью соединений является передача жидкости, гидравлических сигналов или энергии через линии, и автоматическое заграждение без утечки во время отключения.



### Электрический разъем

Варианты электрического разъема  
Электрический разъем с гидравлическими соединениями можно интегрировать в одно мультисоединение. Это хорошее дополнение к мультисоединению Stucchi, которое предоставляет возможность проводить низковольтный сигнал для электромагнитного клапана, датчика или других электронных устройств заказчика.

### Неподвижная половина

Она называется «неподвижной», потому что, обычно устанавливается на машине. Болтовые отверстия позволяют собрать корпус на раме оборудования заказчика. Неподвижное мультисоединение обычно поставляется с установленными ниппельными соединениями.

### Подвижная половина

Половина называется «подвижной», потому что, обычно устанавливается на соединяемых частях (имеет запирающие штифты). Соединения подвижных частей подсоединяются к связке гибкого шланга соединяемой части, т.е. подвижной части оборудования заказчика.

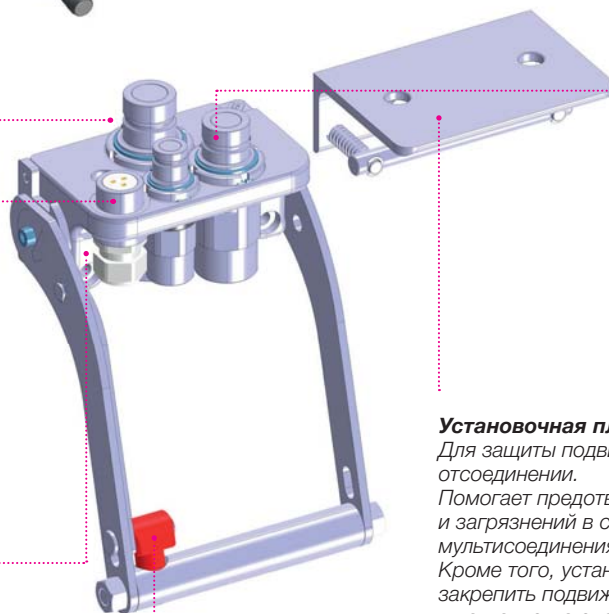
### Крышка для неподвижного мультисоединения

Усиленная конструкция выполнена из алюминия для того, чтобы обеспечить сопротивление погодным условиям. Помогает предотвратить проникновение грязи и загрязнений в соединения неподвижного мультисоединения в отсоединенном положении.



### Отделитель остаточного давления в ниппеле

Запатентованная клапанная система сброса внутреннего давления позволяет легко производить подсоединение при высоком внутреннем остаточном давлении.

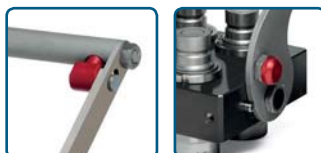


### Установочная плита

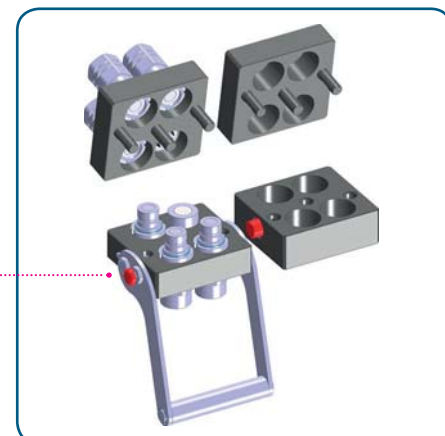
Для защиты подвижной половины при отсоединении. Помогает предотвратить проникновение грязи и загрязнений в соединения подвижного мультисоединения в отсоединенном положении. Кроме того, установочная плита помогает закрепить подвижную половину со связкой шланга, когда она не используется. Фиксирующие отверстия позволяют собрать установочную плиту на раме крепления.

### Рычаги и запирающие устройства

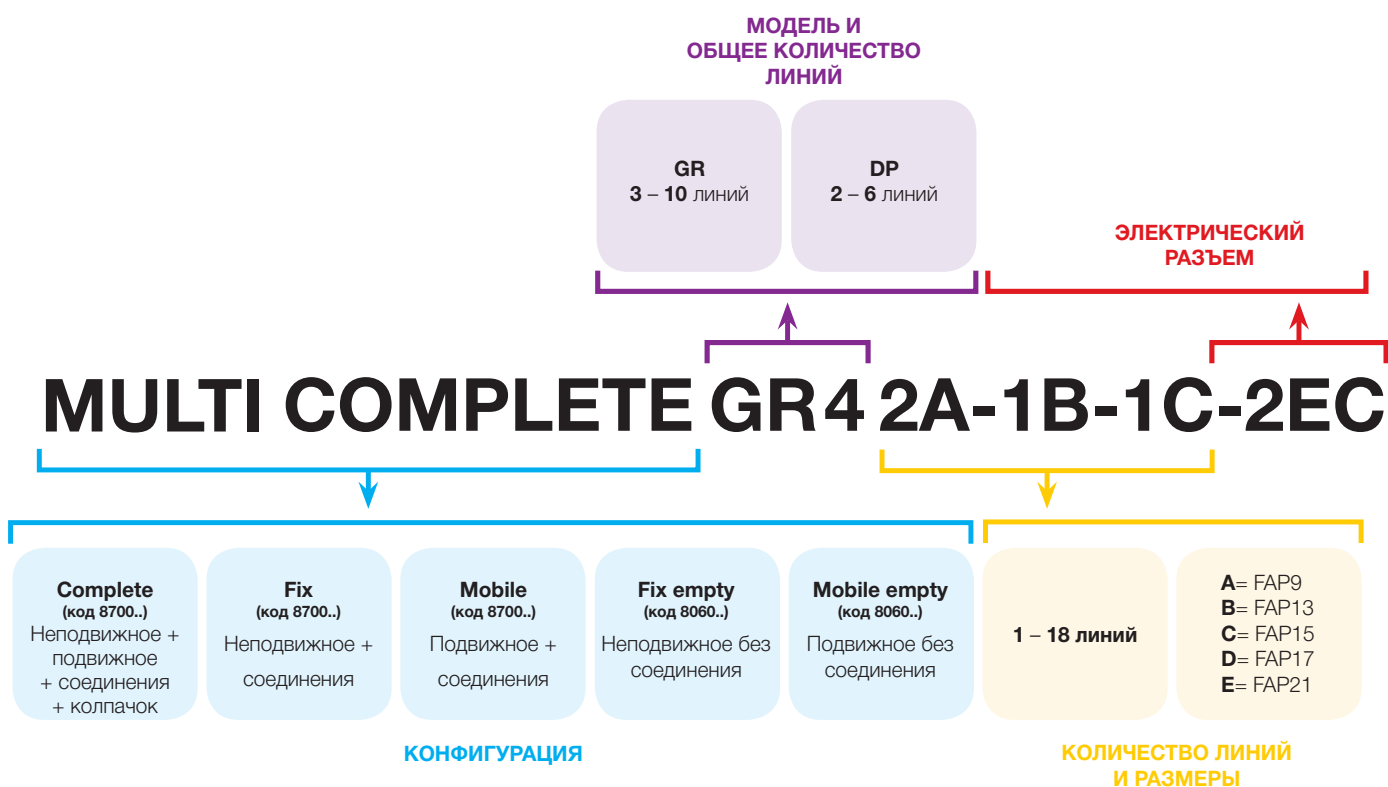
Эргономичный рычаг для легкого подсоединения / отсоединения с системой безопасного замка помогает избежать случайного отсоединения.



### Тот же глоссарий для DP



Описание мультисоединения Stucchi может помочь вам легко узнать характеристики мультисоединения: конфигурация и модель, количество линий и размеры, наличие электрических разъемов. См. пример ниже...



# DP-GR: таблица мультисоединений



Stucchi®

Новое название	Линейка	Общее кол-во линий	FAP9 (A)	FAP13 (B)	FAP15 (C)	FAP17 (D)	FAP21 (E)	FAP30 (G)	EC*	Предыдущее описание	Стр.	
Размер корпуса			3/8"	1/2"	5/8"	3/4"	1"	1-1/2"	3/8" 1/2"			
Макс. рекомендуемый расход (л/мин)			46	90	148	200	378	750				
Наиболее часто используемый адаптер (основная альтернативная резьба)			3/8" (1/2")	1/2" (3/4")	3/4"	1" (3/4")	1-1/4" (1")	1-1/2"				
DP2 2A-1EC	DP	2	2	A					1	DP2-9ZN	30	
DP2 2A-2EC V04	DP	2	2	A					2	DP2-9L	32	
DP2 2B-1EC	DP	2			2				1	DP2-13ZN	34	
DP2 2B-2EC V04	DP	2			2				2	DP2-13L	36	
DP2 2C	DP	2				2				DP2-15	38	
DP2 2D	DP	2					2			DP2-17ZN	40	
DP2 1A-1B	DP	2	1	D	1					DPT2ZN	42	
DP3 1A-1B-1EC	DP	3	1	D	1				1**	DPT3ZN	44	
DP3 1C-2E	DP	3				1		2		DP3GE	46	
DP3 2A-1EC	DP	3	2	A					1**	DPJ3ZN	48	
DP4 4A V02	DP	4	4	A						DP4-9FAZN	50	
DP4 4A-2EC	DP	4	4	A					2	DP4-9ZN	50	
DP4 4B-2EC	DP	4			4					2	DP4-13ZN	52
DP6 4A-2EC	DP	6	4	A					2**	DP6-9ZN	54	
DP6 2A-4D-2EC	DP	6	2	D			4		2	DP6AD	56	
GR3 3A-1EC	GR	3	3	A					1	GR3-9ZN	58	
GR3 3B-1EC	GR	3			3					1	GR3-13ZN	60
GR3 1A-2E-1EC	GR	3	1	D				2	1	GRK3ZN	62	
GR3 2B-1C-2EC	GR	3			2	1				2	GRI3	64
GR4 2A-1B-1C-2EC	GR	4	2	D	1	1			2	GRI4SBZN	66	
GR4 2A-2B-2EC	GR	4	2	D	2				2	GRB4ZN	68	
GR4 2A-1B-1D-2EC	GR	4	2	D	1		1		2	GR4MRZN	70	
GR4 2A-1C-1D-2EC	GR	4	2	D		1	1		2	GRI4ZN	72	
GR4 2A-2C-2EC	GR	4	2	D		2			2	GRI4TBZN	74	
GR5 2B-3D-2EC	GR	5			2		3		2	GR5AAZN	76	
GR5 3A-1D-1E-2EC	GR	5	3	D			1		2	GRD5ZN	78	
GR5 2B-2C-1E-2EC	GR	5			2	2	1		2	GRZ5ZN	80	
GR5 5C	GR	5				5				GR5-15ZN	82	
GR6 6A-2EC	GR	6	6	A					2	GR6-9ZN	84	
GR6 4A-2B-2EC	GR	6	4	D	2				2	GRT6ZN	86	
GR6 4B-2D-4EC	GR	6			4		2			4	GR6ABZN	88
GR6 2A-2B-2C-2EC	GR	6	2	D	2	2			2	GRM6MCZN	90	
GR6 6B-2EC	GR	6			6				2	GR6-13ZN	92	
GR6 3A-1B-1C-1D-2EC	GR	6	3	D	1	1	1		2	GRC6ZN	94	
GR6 1A-1B-1C-2D-1EC	GR	6	1	D	1	1	2		1	GRP6ZN	96	
GR6 2A-2C-2D-2EC	GR	6	2	D		2	2		2	GRM6ZN	98	
GR6 2A-2B-1D-1E-2EC	GR	6	2	D	2		1	1	2	GRU6ZN	100	
GR6 2B-4D-2EC	GR	6			2		4			2	GR6LLZN	102
GR6 2A-4C-2EC	GR	6	2	D		4			2	GRM6ALZN	104	
GR6 2A-1B-2D-1E-3EC	GR	6	2	D	1		2	1	2	1	GR6AF	106
GR7 4A-3B-4EC	GR	7	4	D	3				4	GR7ABZN	108	
GR7 4A-3B-4EC V01	GR	7	4	D	3				4	GR7ABZNLC	108	
GRHP7 7A-4EC	GR	7	4	D					4	GR7ACZN	110	
			3	"HP"								
GR7 4A-1B-2D-4EC	GR	7	4	D	1		2		4	GR7AAZN	112	
GR8 6A-2B-6EC	GR	8	6	D	2				6	GR8ABZN	114	
GR8 7A-1D-7EC	GR	8	7	D			1		7	GR8AAZN	116	
GR10 10A V01	GR	10	10	D						GR10-9LCZN	118	
GR10 10A V03	GR	10	10	D						GR10-9ZNSD	118	
GR10 10A-2EC	GR	10	10	D					2	GR10-9ZN	118	
GR10 10B-2EC	GR	10			10				2	2	GR10-13ZN	120

\* Варианты электрического разъема вместо гидравлической линии

\*\* Эта линия предназначена только для EC

FAP9 «A» и «D»: версия зависит от типа используемого мультисоединения.



## Шаг А

Определите тип  
необходимого  
мультисоединения

## Шаг В

Выберите  
конфигурацию  
мультисоединения

## Шаг С

Установите  
каждую линию

### А. ОПРЕДЕЛИТЕ ТИП НЕОБХОДИМОГО МУЛЬТИСОЕДИНЕНИЯ



## DP

### Характеристики

- Гидро-масляная питающая линия
- Рабочее давление до 350 бар
- Присоединение / отсоединение под давлением
- До 6 линий
- Корпус из алюминия со специальной обработкой
- Боковое запирание



## GR

### Характеристики

- Гидро-масляная питающая линия
- Рабочее давление до 350 бар
- Присоединение / отсоединение под давлением
- До 10 линий
- Корпус из латуни с никелевым покрытием
- Запирание на рычаге

## В. ВЫБЕРИТЕ КОНФИГУРАЦИЮ МУЛЬТИСОЕДИНЕНИЯ



### 1 Размеры ваших соединений и ЕС

Выбор размера соединения основан на:

- Перепад давления / расхода
- Рабочее давление (см. в паспорте изделия серии FAP-ZN, FAP-HP или FAQ)
- Размер шланга / порта

### 2 Определение ваших конфигураций = Перечислите свои соединения и ЕС

*Например:* 2 x размер 3/8" + 1 x размер 13" + 1 ЕС



### 3 Выбор мультисоединения для вашей конфигурации

Используйте сводную таблицу «Описание мультисоединений», чтобы выбрать мультисоединение для вашей позиции / конфигурации.

**Совет:**

1. Вы можете увеличить размер некоторых соединений для лучшей совместимости существующей конфигурации.
2. В случае слишком большого количества линий может потребоваться разделить вашу конфигурацию на разные пластины.

### 4 Проверка сопротивления вашего мультисоединения

Используйте «Макс. прочность мультисоединения», которая доступна в едином паспорте изделия, чтобы убедиться, что мультисоединения смогут справиться с давлением после подсоединения.

*Для дополнительной информации см. стр. 29.*

## С. УСТАНОВИТЕ КАЖДУЮ ЛИНИЮ

Гидравлическое  
масло

Подсоединяемая  
под давлением

Среднее давление

### FAP-ZN\*



Гидравлическое  
масло

Подсоединяемая  
под давлением

Высокое давление

### FAP-HP



Водно-гликолевая  
смесь

Не подсоединяемая  
под давлением

Низкое давление

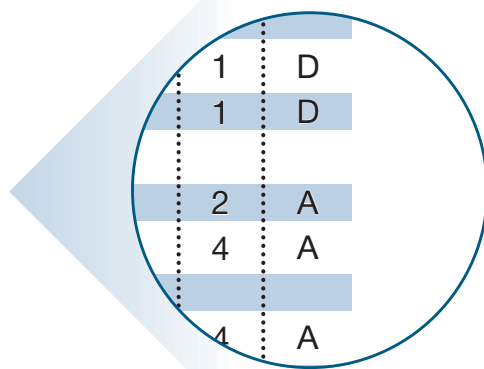
### FAQ



Выберите тип порта (BSP/SAE-ORB/NPT...) и размер порта

\* Если размер 3/8", проверьте мультисоединение, чтобы знать, какой тип A или D вам нужен (см. Таблица мультисоединений, стр. 16)

Новое название	Линейка	Общее кол-во линий	FAP9 (A)
Размер корпуса			3/8"
Макс. рекомендуемый расход (л/мин)			46
Наиболее часто используемый адаптер (основная альтернативная резьба)			3/8" (1/2")
DP2 2A-1EC	DP	2	2 A
DP2 2B-1EC	DP	2	
DP2 2B-2EC V04	DP	2	
DP2 2C	DP	2	
DP2 2D	DP	2	
DP2 1A-1B	DP	2	1 D
DP3 1A-1B-1EC	DP	3	1 D
DP3 1C-2E	DP	3	
DP3 2A-1EC	DP	3	2 A
DP4 4A-2EC	DP	4	4 A
DP4 4B-2EC	DP	4	
DP4 4A V02	DP	4	4 A
DP6 4A-2EC	DP	6	4 A
DP6 2A-4D-2EC	DP	6	2 D



## Технические характеристики и варианты



### Взаимозаменяемость

Внутренняя спецификация Stucchi



### Доступная резьба

BSP NPT SAE



### Механическое соединение

Внутренние колпачки и запирающие штифты



### Тип клапанов

С плоской поверхностью



### Система подсоединения / отсоединения

Вращение рычага после разъединения запорной системы



### Рабочее давление

До 350 бар/5000 фунт/кв.дюйм



### Конструкционный материал и обработка поверхности

Пластины корпуса из алюминиевого сплава с жесткой окисляющей обработкой поверхности для DP; пластины корпуса из латуни с никелевым покрытием для GR; рычаг из углеродистой стали с оцинкованным никелевым покрытием.



### Номинальный расход

До 378 л/мин – 100 гал/мин



### Допустимый номинальный диаметр

FAP9=3/8", FAP13=1/2", FAP15=5/8", FAP17=3/4", FAP21=1"



### Температура

от -20 °C до +100 °C  
(от -4 °F до +212 °F).



### Подсоединение под давлением

Подсоединяемая с остаточным давлением с двух сторон с соединениями FAP-ZN

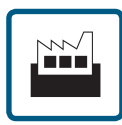
## Область применения



Сельское хозяйство



Нефть и газ



Промышленность



Высокое давление



Охлаждение



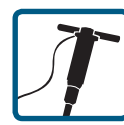
Остаточное давление



Земляные работы



Транспортные средства



Гидравлическое оборудование



Химическая промышленность

## Преимущества

- Оптимальное решение для применения в гидравлическом приводе с рабочим давлением до 350 бар.
- Быстрое подсоединение и отсоединение до десяти гидравлических, электрических и пневматических линий без риска неправильного подсоединения линий.
- Эргономичный рычаг для легкого подсоединения / отсоединения с остаточным давлением.
- Запатентованная конструкция соединения для подсоединения / отсоединения мультисоединений с высоким остаточным давлением.
- Соединители с плоской поверхностью устраняют экологическую проблему утечки.
- Риск смещения оси или неправильного соединения отсутствует благодаря конструкции направляющего штифта.
- Соединения крепятся с помощью стопорных колец для простоты установки или замены.
- Ниппели неподвижной платы взаимозаменяемы соединениями с плоской поверхностью серии FIRG или A в целях временной диагностики.
- Варианты электрического разъема для электронных систем управления.
- Простота монтажа на новом оборудовании или модификация уже существующей системы.

## Установка

- Убедитесь, что пространство для сборки мультисоединения достаточно, чтобы обеспечить правильное присоединение и отсоединение эргономичным образом. Проверьте чертеж мультисоединения, см. соответствующий паспорт изделия.
- Для версии GR: Если неподвижное мультисоединение имеет соединения, собранные в отверстиях: демонтируйте соединения рядом с крепежными отверстиями перед продолжением установки.
- Прикрепите неподвижное мультисоединение на механизм с помощью крепежных винтов, как показано на рисунке ниже.
- Собрав муфты на шлангах, поместите соединения в отверстия мультисоединения и зафиксируйте с помощью соответствующей резьбовой втулки или стопорных колец. Для получения детальной информации см. соответствующий паспорт изделия соединения серии FAP-ZN или FAQ.
- Используйте гибкие шланги для подсоединения соединений; избегайте использования стационарных труб, поскольку они могут передавать чрезмерную боковую нагрузку и вибрацию на мультисоединения.

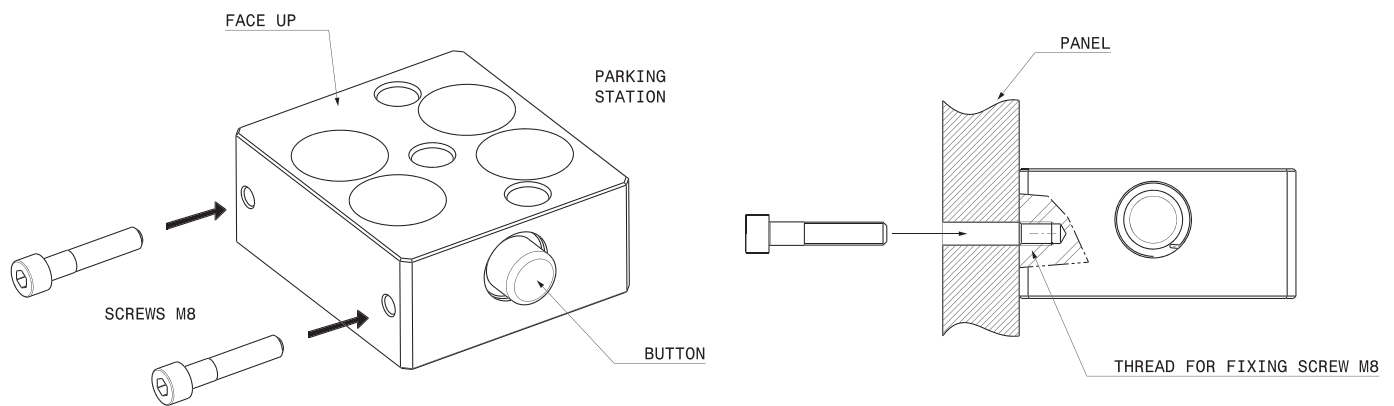
## Инсталляция установочной плиты

Убедитесь, что пространство для сборки установочной плиты достаточно, чтобы обеспечить правильное присоединение и отсоединение эргономичным образом. Проверьте чертеж установочной плиты.

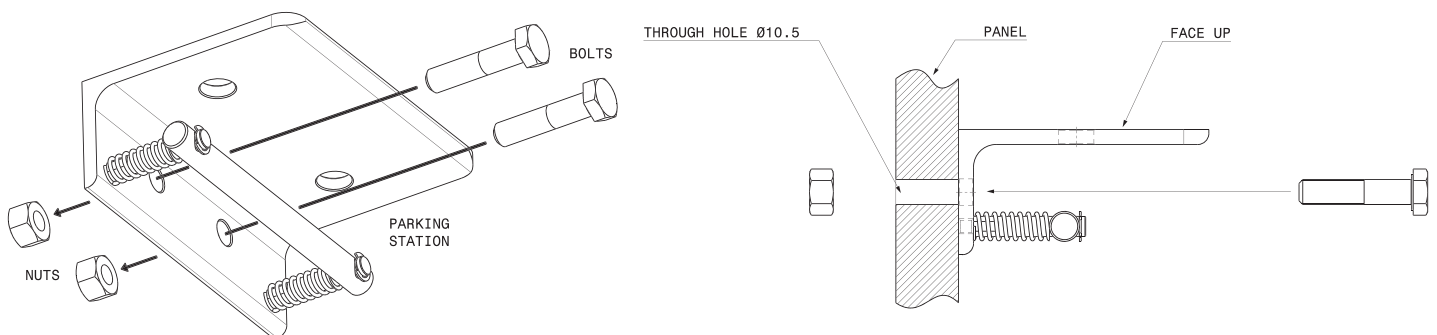
Закрепите корпус установочной плиты на машине или раме соединяемой части с помощью крепежных винтов, как указано на чертеже соответствующей установочной плиты.

Убедитесь, что установочная плита расположена «наружной стороной вверх».

## DP

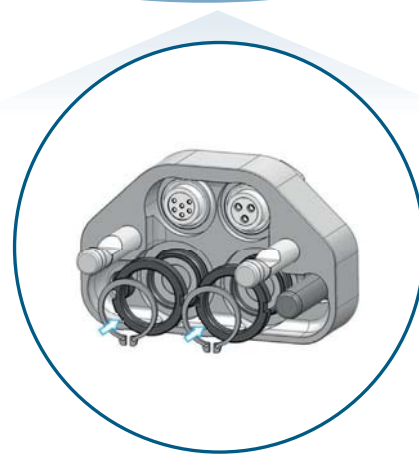
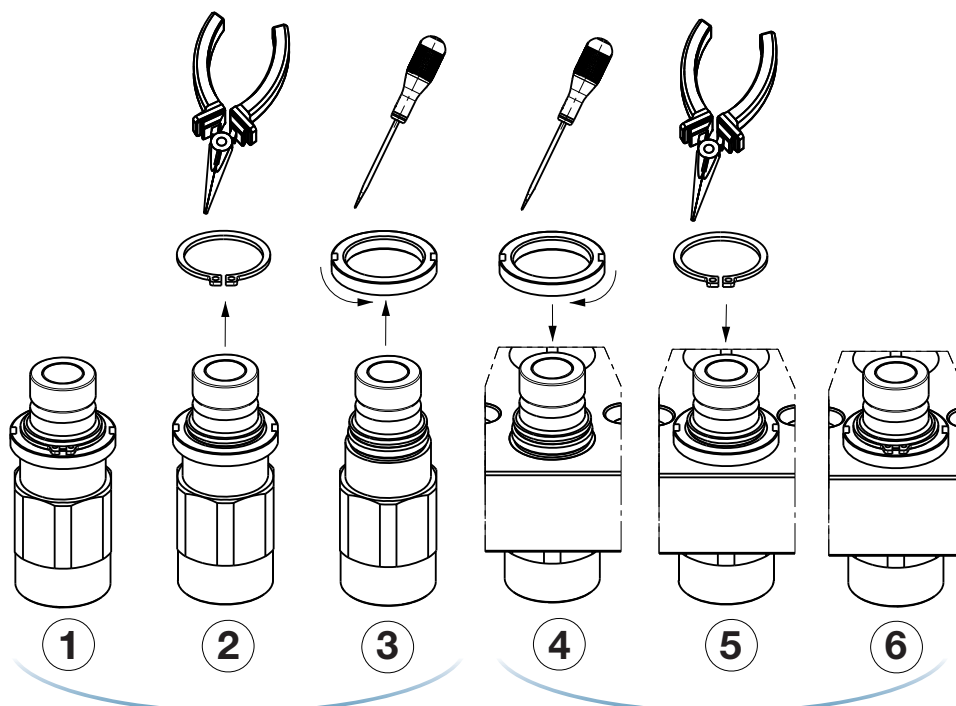


## GR



## FAP-ZN: Как установить

- Соединения FAP-ZN обычно поставляются уже смонтированными на мультисоединении Stucchi или могут поставляться в качестве запасной части, подлежащей замене на мультисоединении Stucchi.
- Для монтажа соединений FAP-ZN на мультисоединении: извлеките стопорное кольцо, отвинтите резьбовую гайку, смонтируйте гибкий шланг в резьбовое отверстие (закручивая с надлежащим крутящим моментом), вставьте соединение в отверстие мультисоединения; привинтите резьбовую гайку с помощью ручного момента (не превышайте крутящий момент!), затем установите стопорное кольцо, чтобы зафиксировать резьбовую гайку (ниже рис. 1...6).
- Для демонтажа соединений FAP-ZN с мультисоединения: извлеките стопорное кольцо, отвинтите резьбовую гайку, извлеките соединение из отверстия мультисоединения (ниже рис. 6-4 в обратной последовательности), затем приступайте к разборке гибкого шланга из резьбового отверстия.
- Перед подсоединением очистите плоские соприкасающиеся поверхности быстроразъемных соединений во избежание попадания загрязнений в систему.
- Подсоединяйте и отсоединяйте в соответствии с инструкцией по эксплуатации мультисоединения.
- Проверьте правильность функционирования соединений.



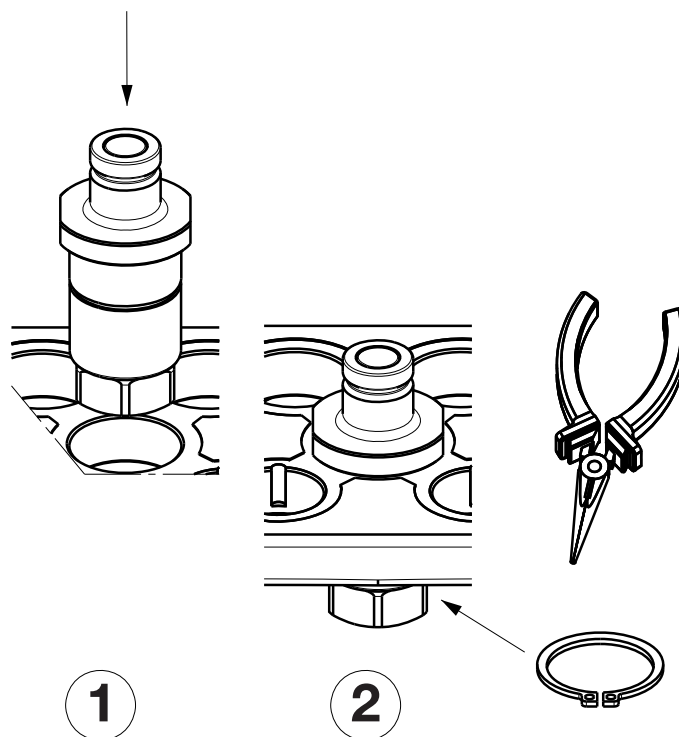
### ПРЕДУПРЕЖДЕНИЕ

При монтаже / демонтаже быстроразъемных соединений соблюдайте осторожность, чтобы не повредить стопорные кольца. Если они деформированы, замените их.



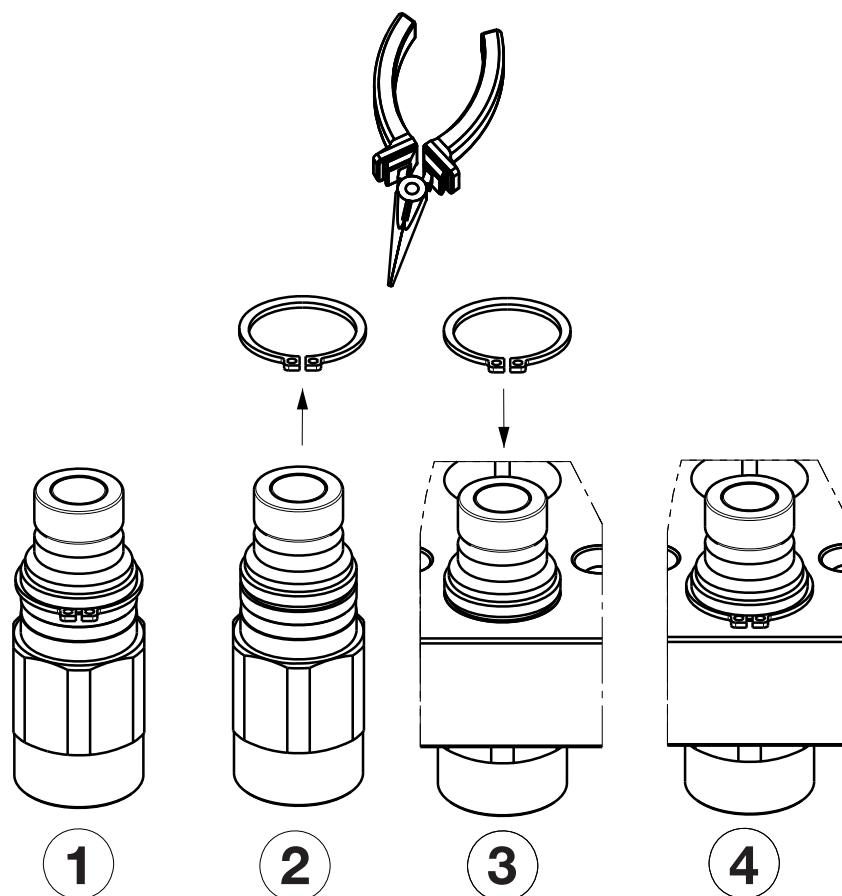
## FAP-HP: Как установить

- Соединения FAP-HP обычно поставляются уже смонтированными на мультисоединении Stucchi или могут поставляться в качестве запасной части, подлежащей замене на мультисоединении Stucchi.
- Для монтажа соединений FAP-HP в мультисоединении: извлеките стопорное кольцо из обратной стороны ниппеля и муфты, вставьте соединение в отверстие мультисоединения, затем смонтируйте стопорное кольцо на задней стороне для замыкания соединений в пластинах, смонтируйте гибкий шланг в резьбовом отверстии (закручивая его с применением надлежащего крутящего момента) (ниже рис. 1...2).
- Для демонтажа соединений FAP-HP с мультисоединения: извлеките стопорное кольцо из обратной стороны ниппеля и муфты, затем приступайте к разборке гибкого шланга с резьбового отверстия, извлеките соединение из отверстия мультисоединения (ниже рис. в обратной последовательности)
- Перед подсоединением очистите плоские соприкасающиеся поверхности быстроразъемных соединений во избежание попадания загрязнений в систему.
- Подсоединяйте и отсоединяйте в соответствии с инструкцией по эксплуатации мультисоединения.
- Проверьте правильность функционирования соединений.



## FAQ: Как установить

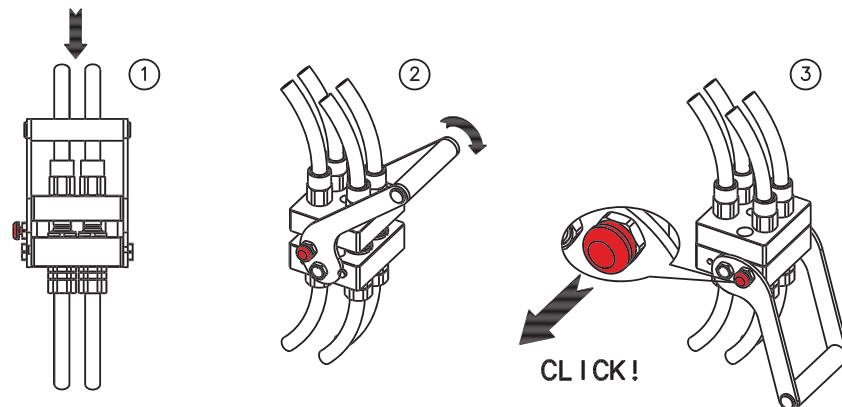
- Соединения FAQ могут быть установлены в те же отверстия соединений FAP-ZN. См. таблицу по конкретному мультисоединению, как описано ниже:
- FAP9A: в отверстие может быть установлено соединение FAQ9A
- FAP9D: в отверстие может быть установлено соединение FAQ9D
- FAP13, FAP15, FAP17 или FAP21: в отверстие может быть установлено соединение FAQ13,15,17,21 соответственно.
- Соединения FAQ обычно поставляются уже смонтированными на мультисоединении Stucchi или могут поставляться в качестве запасной части, подлежащей замене на мультисоединении Stucchi.
- Для монтажа / демонтажа соединений FAQ на мультисоединении: извлеките стопорное кольцо из канавки, смонтируйте гибкий шланг в резьбовом отверстии, вставьте соединение в соответствующее отверстие мультисоединения; затем смонтируйте стопорное кольцо, чтобы зафиксировать соединение FAQ в мультисоединении. Для выполнения работ по монтажу следуйте последовательности от 1 до 4, показанной на рисунке ниже. Для демонтажа выполните действия в обратной последовательности от 4 до 1.
- Соблюдайте осторожность при монтаже стопорного кольца. Если оно повреждено, замените на новое.
- Перед подсоединением очистите плоские соприкасающиеся поверхности быстроразъемных соединений во избежание попадания грязи в систему.
- Подсоединяйте и отсоединяйте в соответствии с инструкцией по эксплуатации мультисоединения.





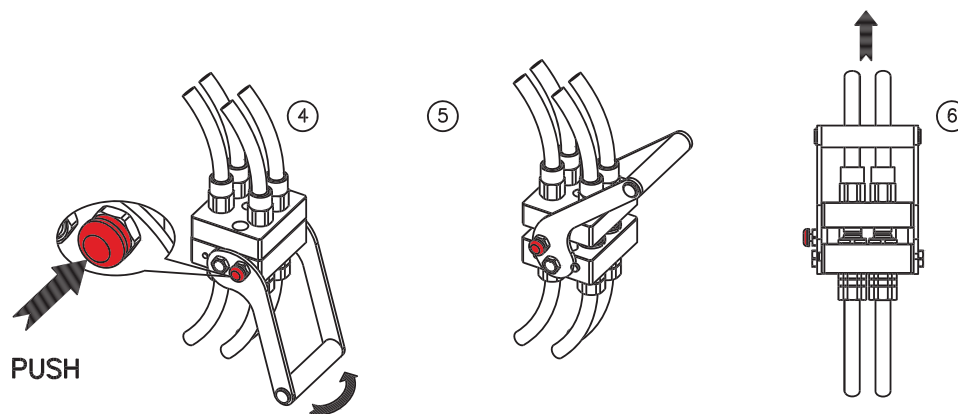
## Для подсоединения

- Перед подсоединением очистите плоские соприкасающиеся поверхности быстроразъемных соединений во избежание попадания грязи в систему.
- Вставьте направляющие штифты подвижного мультисоединения в отверстия неподвижного мультисоединения и переместите подвижную половину до контакта с поверхностями соединений (рис. 1).
- С помощью ручки поверните рычаг в направлении неподвижного мультисоединения (рис. 2).
- Продолжайте вращать до тех пор, пока автоматически не будет задействован предохранитель (рис. 3).
- Теперь мультисоединение подсоединено и готово к работе.
- В случае присоединения с остаточным давлением в контуре, максимальное усилие требуется только для последней трети подсоединения.



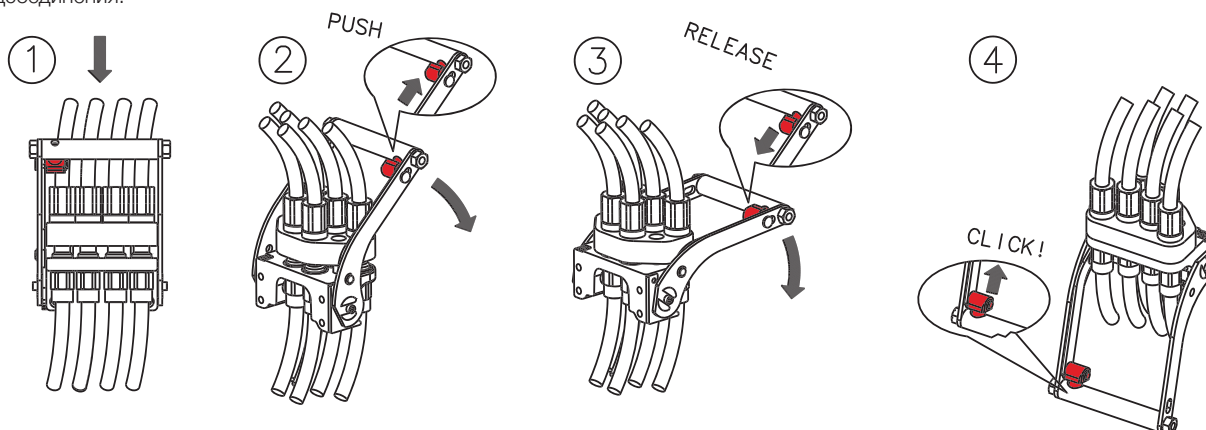
## Для отсоединения

- Нажмите на красную кнопку безопасности, одновременно с помощью ручки поверните рычаг в направлении подвижного мультисоединения (рис. 4).
- Продолжайте вращать до механического останова рычагов (рис. 5).
- Теперь мультисоединение отсоединено, и можно вытянуть подвижную половину (рис. 6).
- В случае отсоединения с остаточным давлением в контуре, максимальное усилие требуется только для первой трети соединения.



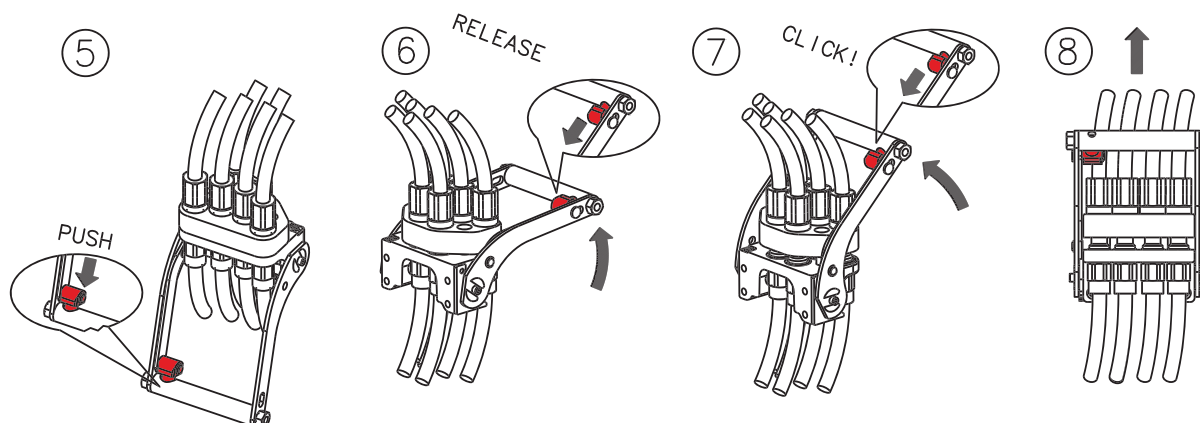
## Для подсоединения

- Перед подсоединением очистить плоские соприкасающиеся поверхности быстроразъемных соединений во избежание попадания грязи в систему.
- Вставьте направляющие штифты подвижного мультисоединения в отверстия неподвижного мультисоединения и переместите подвижную половину до контакта с поверхностями соединений (рис. 1).
- Нажмите на красную кнопку безопасности, чтобы разблокировать вращение рычага, и одновременно с помощью ручки поверните рычаг в направлении неподвижного мультисоединения (рис. 2).
- После короткого вращения отпустите красную кнопку (рис. 3).
- Продолжайте вращать до тех пор, пока автоматически не будет задействован предохранитель (рис. 4).
- Теперь мультисоединение подсоединено и готово к работе.
- В случае присоединения с остаточным давлением в контуре, максимальное усилие требуется только для последней трети подсоединения.



## Для отсоединения

- Нажмите на красную кнопку безопасности, одновременно с помощью ручки поверните рычаг в направлении подвижного мультисоединения (рис. 5).
- После короткого вращения отпустите красную кнопку (рис. 6).
- Продолжайте вращать до механического останова рычагов (рис. 7).
- Теперь мультисоединение отсоединено, и можно вытянуть подвижную половину (рис. 8).
- В случае отсоединения с остаточным давлением в контуре, максимальное усилие требуется только для первой трети соединения.



## Прочность

Все мультисоединения Stucchi были проверены при максимальной прочности методом импульсного давления для 200 000 циклов в соответствии с ISO 7241-2, 100 000 циклов для модели GRHP7 7A-4EC.

Максимальная прочность (Н) для каждой модели мультисоединения указана в паспорте изделия.

Усилие, применяемое для подсоединения мультисоединения, зависит от количества соединений под давлением одновременно, от их рабочего давления и размера. Для правильного использования мультисоединения необходимо убедиться в том, что усилие не превышает максимальное сопротивление мультисоединения.

$$F = [(P3/8 \times S3/8) + (P1/2 \times S1/2) + (P5/8 \times S5/8) + (P3/4 \times S3/4) + (P1 \times S1)] \times 10$$

F = Усилие, применяемое к мультисоединению (Н)

P = Общее рабочее давление, подсоединенное в соединения одинакового размера (бар)

S = Сопряженная гидростатическая область нажатия (см<sup>2</sup>)

Рабочее давление для простого соединения не должно превышать максимальное рабочее давление, указанное в таблице.

Размер соединения	Сопряженная гидростатическая область нажатия	Макс. рабочее давление сопряженное для соединений FAP-ZN
FAP-ZN9 - 3/8	S3/8= 1,226 см <sup>2</sup>	35 МПа = (350 бар)
FAP-ZN13 - 1/2	S1/2= 1,893 см <sup>2</sup>	33 МПа = (330 бар)
FAP-ZN15 - 5/8	S5/8= 2,404 см <sup>2</sup>	33 МПа = (330 бар)
FAP-ZN17 - 3/4	S3/4= 3 298 см <sup>2</sup>	33 МПа = (330 бар)
FAP-ZN21 - 1	S1 = 4,335 см <sup>2</sup>	30 МПа = (300 бар)

## Пример

Макс. прочность 870015092 MULTI COMPLETE GR6 2A-2C-2D составляет 23000 Н.

**Чтобы убедиться, что мультисоединение 870015092 MULTI COMPLETE GR6 2A-2C-2D сопротивляется рабочему состоянию следующего применения:**

Одна линия размером 3/8 с макс. рабочим давлением, подсоединение с 30 МПа (300 бар)

Одна линия размером 3/8 с макс. рабочим давлением, подсоединение с 15 МПа (150 бар)

Одна линия размером 5/8 с макс. рабочим давлением, подсоединение с 25 МПа (250 бар)

Одна линия размером 5/8 с макс. рабочим давлением, подсоединение с 10 МПа (100 бар)

Одна линия размером 3/4 с макс. рабочим давлением, подсоединение с 20 МПа (200 бар)

Одна линия размером 3/4 с макс. рабочим давлением, подсоединение с 5 МПа (50 бар)

**Необходимо убедиться, что F (усилие, применяемое к мультисоединению) не превышает макс. сопротивление мультисоединения:**

$$P3/8 = 300 \text{ бар} + 150 \text{ бар} = 450 \text{ бар}$$

$$P5/8 = 250 \text{ бар} + 100 \text{ бар} = 350 \text{ бар}$$

$$P3/4 = 200 \text{ бар} + 50 \text{ бар} = 250 \text{ бар}$$

$$F = [(P3/8 \times S3/8) + (P5/8 \times S5/8) + (P3/4 \times S3/4)] \times 10 =$$

$$F = [(450 \times 1,226) + (350 \times 2,404) + (250 \times 3,298)] \times 10 =$$

$$F = [551.7 + 841.4 + 824.5] \times 10 = 22.176 \text{ Н}$$

Если F (21732 Н) ниже макс. сопротивления мультисоединения (23000 Н), мультисоединение 870015092 MULTI COMPLETE GR6 2A-2C-2D подходит для этого применения.

## ПРЕДУПРЕЖДЕНИЕ

Дефект, неправильный выбор или неправильное применение изделий может нанести вред людям, животным и предметам.

Не присоединять и не отсоединять под динамическим давлением (например, при включенном насосе).

Не пытаться отсоединять муфту при сильных толчках давления.

Не соединять-отсоединять при наличии потока жидкости и/или давления в системе.

Не соединять-отсоединять, когда температура внутри системы выше 80 °C (176 °F).

Проверьте максимально допустимое рабочее давление порта в действии.

Удостовериться в том, что используемая среда совместима с уплотнением и материалом, указанным для каждой серии.

В случае возникновения сомнений, связаться со службой технической поддержки компании Stucchi.

**ОБЯЗАТЕЛЬНО прочитать и неукоснительно следовать изложенным инструкциям. Во время монтажа всегда применяется последняя обновленная версия. Перед выбором или использованием изделий компании Stucchi, необходимо ознакомиться с текстами самых последних инструкций на сайте компании Stucchi (www.stucchi.it).**

Не задействуйте рычаг без нажатия красной кнопки безопасности.

Не используйте удлинители или другие инструменты, чтобы облегчить вращение рычага.

Не соединяйте неподвижную половину с подвижной, если между ними есть грязь или другой материал (инструмент, палец)

Будьте внимательны во время подсоединения, чтобы не допустить попадания пальца или других частей тела между пластинами

Мы рекомендуем собирать мультисоединение лицевой стороной муфты вниз, чтобы обеспечить стекание воды или влаги.

Не превышайте характеристики одиночного соединения и сопротивления всего мультисоединения (см. соответствующий паспорт изделия)

Прочтите и следуйте также соответствующему каталогу соединения и / или электрического разъема, используемого в мультисоединении.

При отсоединении мультисоединения рекомендуется использовать защитную крышку для неподвижной половины и установочную плиту для подвижной

половины.

Не вносите изменений, не разбирайте и не наносите иных повреждений мультисоединению, его части или соединению / электрическому разъему, рычагу или системе безопасного замка.

Мультисоединения GR&DP компании Stucchi предназначены для применения с гидравлическими маслами. Не использовать изделия с опасными,

воспламеняющимися или взрывоопасными жидкостями (например, масляный теплоноситель при очень высокой температуре, пар и т.д.).

Мультисоединения GR&DP компании Stucchi предназначены для применения с гидравлическими маслами с пределами, установленными совместимостью

уплотнений из NBR и температурным диапазоном.

Не используйте мультисоединения серии GR&DP для применений с очень высокой температурой.





## Мультисоединения

DP ..... 30



Тип клапанов: **Плоская поверхность**  
 Взаимозаменяемость: **Интерфейс Stucchi**  
 Доступные размеры: **От 3/8" до 3/4"**  
 Рабочее давление: **До 350 бар**  
 Номинальный расход: **До 378 л/мин.**  
 Материал: **Алюминий и высокопрочная углеродистая сталь**  
 Система соединения: **Рычаг**  
 Присоединение под давлением: **С двух сторон, легкое соединение**

GR ..... 58



Тип клапанов: **Плоская поверхность**  
 Взаимозаменяемость: **Интерфейс Stucchi**  
 Доступные размеры: **От 3/8" до 1"**  
 Рабочее давление: **До 350 бар**  
 Номинальный расход: **До 378 л/мин.**  
 Материал: **Латунь и высокопрочная углеродистая сталь**  
 Система соединения: **Рычаг**  
 Присоединение под давлением: **С двух сторон, легкое соединение**

## Соединения

Серия FAP-ZN ..... 123



Тип клапанов: **Плоская поверхность**  
 Взаимозаменяемость: **Интерфейс Stucchi**  
 Доступные размеры: **От 3/8" до 1"**  
 Рабочее давление: **До 350 бар**  
 Номинальный расход: **До 378 л/мин.**  
 Материал: **Высокопрочная углеродистая сталь**  
 Система соединения: **Для мультисоединений**  
 Присоединение под давлением: **С двух сторон, легкое соединение**

Серия FAP-HP ..... 131



Тип клапанов: **Плоская поверхность**  
 Взаимозаменяемость: **Интерфейс Stucchi**  
 Доступные размеры: **3/8"**  
 Рабочее давление: **До 720 бар**  
 Номинальный расход: **До 46 л/мин.**  
 Материал: **Высокопрочная углеродистая сталь**  
 Система соединения: **Для мультисоединений**  
 Присоединение под давлением: **С двух сторон, легкое соединение**

Серия FAQ ..... 137



Тип клапанов: **Плоская поверхность**  
 Взаимозаменяемость: **Интерфейс Stucchi**  
 Доступные размеры: **От 3/8" до 3/4"**  
 Рабочее давление: **До 20 бар**  
 Номинальный расход: **До 200 л/мин.**  
 Материал: **Высокопрочная углеродистая сталь**  
 Система соединения: **Для мультисоединений**  
 Присоединение под давлением: **Не допускается**

## Электрический разъем

EC ..... 145



Взаимозаменяемость: **Интерфейс Stucchi**  
 Макс. количество контактов: **7**  
 Уплотнение: **NBR (нитрил)**  
 Материал: **Корпус из латуни с никелевым покрытием; крепление кабеля из пластмассы**  
 Диаметр контакта: **2 мм**  
 Сила тока: **рабочая 12, макс. 15 (каждый контакт)**  
 Напряжение: **макс. 24 В**  
 Соединительный контакт и электрический провод: **для обжатия**  
 Степень защиты оболочки: **не указано**

# DP2 2A-1EC

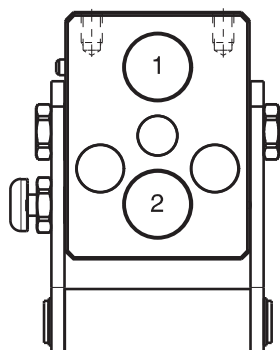
Предыдущее описание	Макс. прочность	FAP9 (A)	FAP13 (B)	FAP15 (C)	FAP17 (D)	FAP21 (E)	FAP30 (G)
Размер корпуса		3/8"	1/2"	5/8"	3/4"	1"	1-1/2"
DP2-9ZN	8000 Н	2	A				



## ЧЕРТЕЖ



## КОНФИГУРАЦИИ



Возможные конфигурации		
Поз.	Размер соединения	Предрасположение для электрического разъема
1	FAP9AZN	ДА
2	FAP9AZN	-

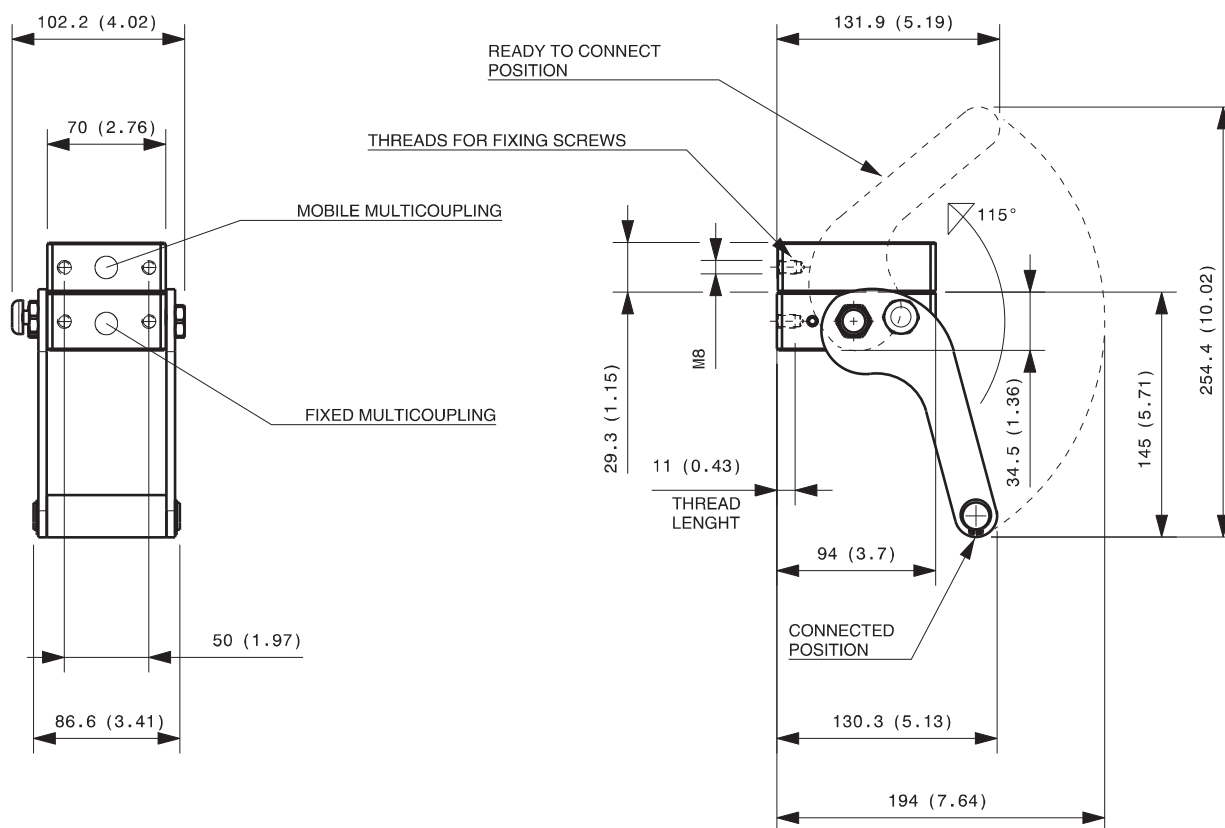
Мультисоединение (соединения входят в комплект)		
Код	Наименование	Описание
870007016	MULTI COMPLETE DP2 2A	2 FAP9A 3/8 BSP - CAP
870007115	MULTI FIX DP2 2A	2 FAP9A 1/2 BSP
870007116	MULTI FIX DP2 2A	2 FAP9A 3/8 BSP
870007215	MULTI MOBILE DP2 2A	2 FAP9A 1/2 BSP
870007216	MULTI MOBILE DP2 2A	2 FAP9A 3/8 BSP

Запасные части мультисоединения (соединения в комплект не входят)	
Код	Наименование
806000344	MULTI FIX EMPTY DP2 2A-1EC
806000345	MULTI MOBILE EMPTY DP2 2A-1EC
815606266	CAP FIX MULTICOUPLING DP 94x70
815606267	PARKING STATION MOBILE MULTICOUPLING DP 94x70
815701083	KIT NR.1 COMPLETE LEVER GROUP DP

## Неподвижное и подвижное мультисоединение

1,3 кг и 0,6 кг

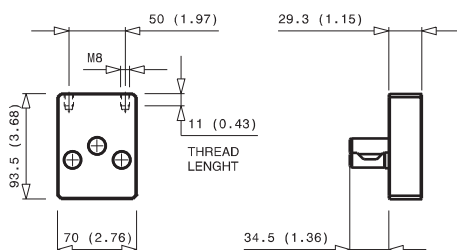
DP



Размеры в миллиметрах (дюймах)

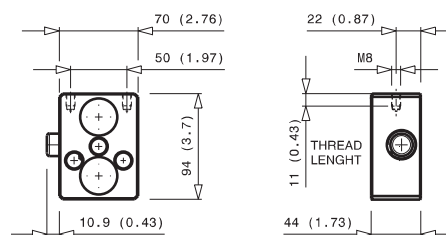
### Колпачок для неподвижного мультисоединения

0,5 кг



### Установочная плита для подвижного мультисоединения

0,6 кг



# DP2 2A-2EC V04

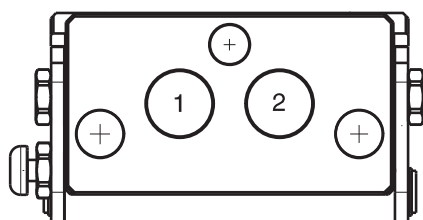
Предыдущее описание	Макс. прочность	FAP9 (A)	FAP13 (B)	FAP15 (C)	FAP17 (D)	FAP21 (E)	FAP30 (G)
Размер корпуса		3/8"	1/2"	5/8"	3/4"	1"	1-1/2"
DP2-9L	8000 H	2	A				



## ЧЕРТЕЖ



## КОНФИГУРАЦИИ



Возможные конфигурации		
Поз.	Размер соединения	Предрасположение для электрического разъема
1	FAP9AZN	ДА
2	FAP9AZN	ДА

### Мультисоединение (соединения входят в комплект)

Код	Наименование	Описание
870008022	MULTI COMPLETE DP2 2A V04*	2 FAP9A 3/8 BSP - CAP
870008122	MULTI FIX DP2 2A V04*	2 FAP9A 3/8 BSP
870008222	MULTI MOBILE DP2 2A V04*	2 FAP9A 3/8 BSP

\* V04 = отличается от стандарта DP2 2A, потому что продольный конец имеет другой угловой рычаг

### Запасные части мультисоединения (соединения в комплект не входят)

Код	Наименование
806000410	MULTI FIX EMPTY DP2 2A-2EC V04*
806000411	MULTI MOBILE EMPTY DP2 2A-2EC V04*
815606310	CAP FIX MULTICOUPLING DP 125x69
815606311	PARKING STATION MOBILE MULTICOUPLING DP 125X69
815701215	KIT NR.1 COMPLETE LEVER GROUP DP
ПО ТРЕБОВАНИЮ	SPECIFIC KIT FOR V04 MODEL

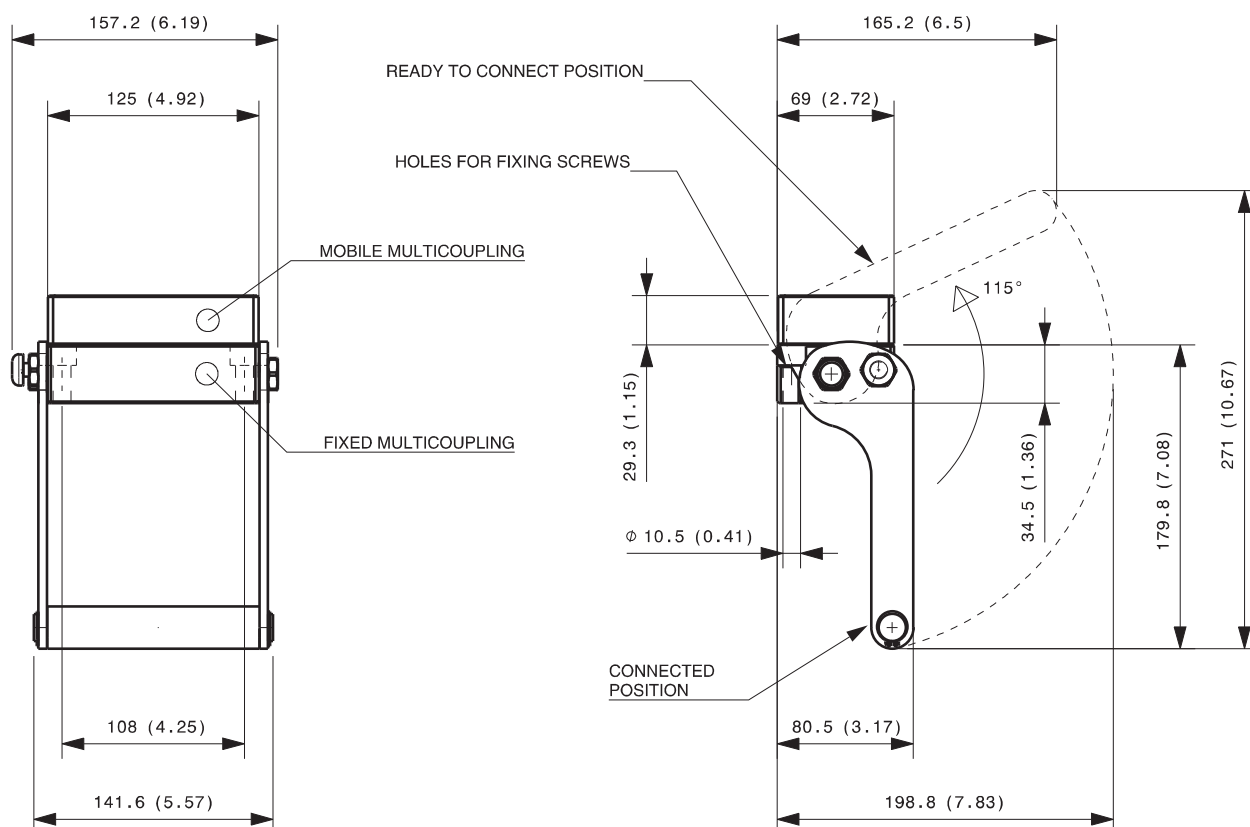
\* V04 = отличается от стандарта DP2 2A, потому что продольный конец имеет другой угловой рычаг



## Неподвижное и подвижное мультисоединение

1,7 кг и 0,7 кг

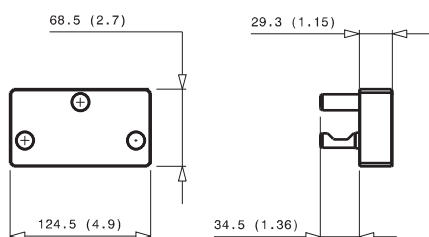
DP



Размеры в миллиметрах (дюймах)

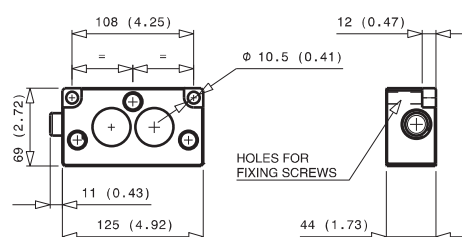
### Колпачок для неподвижного мультисоединения

0,7 кг



### Установочная плита для подвижного мультисоединения

0,9 кг



# DP2 2B-1EC

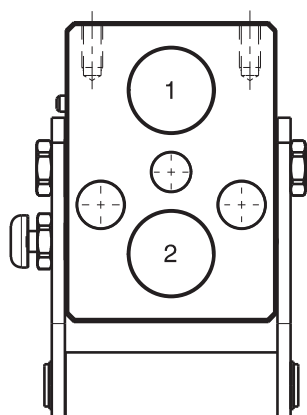
Предыдущее описание	Макс. прочность	FAP9 (A)	FAP13 (B)	FAP15 (C)	FAP17 (D)	FAP21 (E)	FAP30 (G)
Размер корпуса		3/8"	1/2"	5/8"	3/4"	1"	1-1/2"
DP2-13ZN	12000 Н		2				



## ЧЕРТЕЖ



## КОНФИГУРАЦИИ



Возможные конфигурации		
Поз.	Размер соединения	Предрасположение для электрического разъема
1	FAP13ZN	ДА
2	FAP13ZN	-

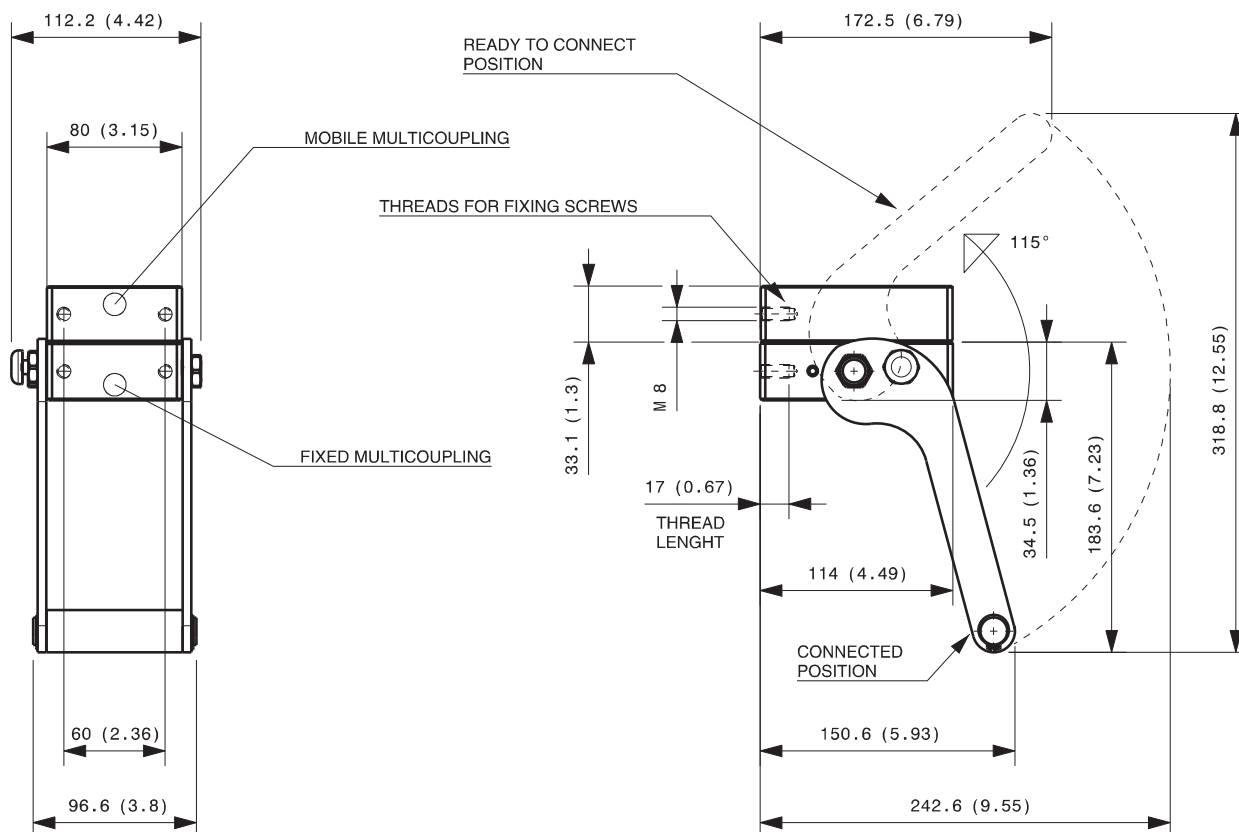
Мультисоединение (соединения входят в комплект)		
Код	Наименование	Описание
870008016	MULTI COMPLETE DP2 2B	2 FAP13 3/4 BSP - CAP
870008019	MULTI COMPLETE DP2 2B	2 FAP13 1/2 BSP - CAP
870008119	MULTI FIX DP2 2B	2 FAP13 1/2 BSP
870008219	MULTI MOBILE DP2 2B	2 FAP13 1/2 BSP

Запасные части мультисоединения (соединения в комплект не входят)	
Код	Наименование
806000346	MULTI FIX EMPTY DP2 2B-1EC
806000347	MULTI MOBILE EMPTY DP2 2B-1EC
815606270	CAP FIX MULTICOUPLING DP 114x80
815606271	PARKING STATION MOBILE MULTICOUPLING DP 114x80
815701082	KIT NR.1 COMPLETE LEVER GROUP DP

## Неподвижное и подвижное мультисоединение

1,6 кг и 0,8 кг

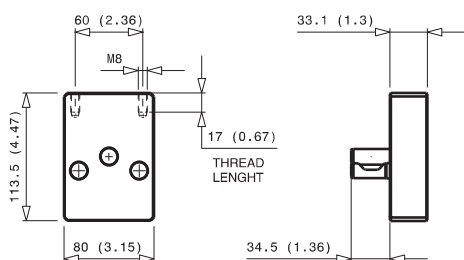
DP



Размеры в миллиметрах (дюймах)

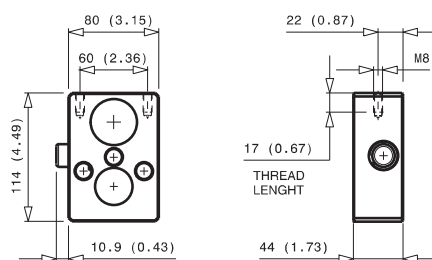
### Колпачок для неподвижного мультисоединения

0,8 кг



### Установочная плита для подвижного мультисоединения

0,8 кг



# DP2 2B-2EC V04

Предыдущее описание	Макс. прочность	FAP9 (A)	FAP13 (B)	FAP15 (C)	FAP17 (D)	FAP21 (E)	FAP30 (G)
Размер корпуса		3/8"	1/2"	5/8"	3/4"	1"	1-1/2"
DP2-13L	12000 Н		2				

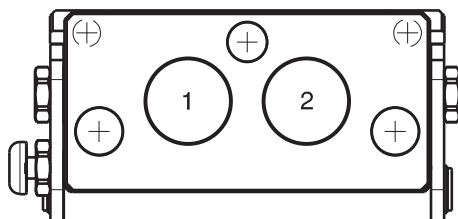


## ЧЕРТЕЖ



## КОНФИГУРАЦИИ

Возможные конфигурации		
Поз.	Размер соединения	Предрасположение для электрического разъема
1	FAP13ZN	ДА
2	FAP13ZN	ДА



Мультисоединение (соединения входят в комплект)		
Код	Наименование	Описание
870008012	MULTI COMPLETE DP2 2B V04*	2 FAP13 1/2 BSP - CAP
870008112	MULTI FIX DP2 2B V04*	2 FAP13 1/2 BSP
870008212	MULTI MOBILE DP2 2B V04*	2 FAP13 1/2 BSP
870008221	MULTI MOBILE DP2 2B V04*	2 FAP13 3/4 BSP

\* V04 = отличается от стандарта DP2 2B, потому что продольный конец имеет другой угловой рычаг

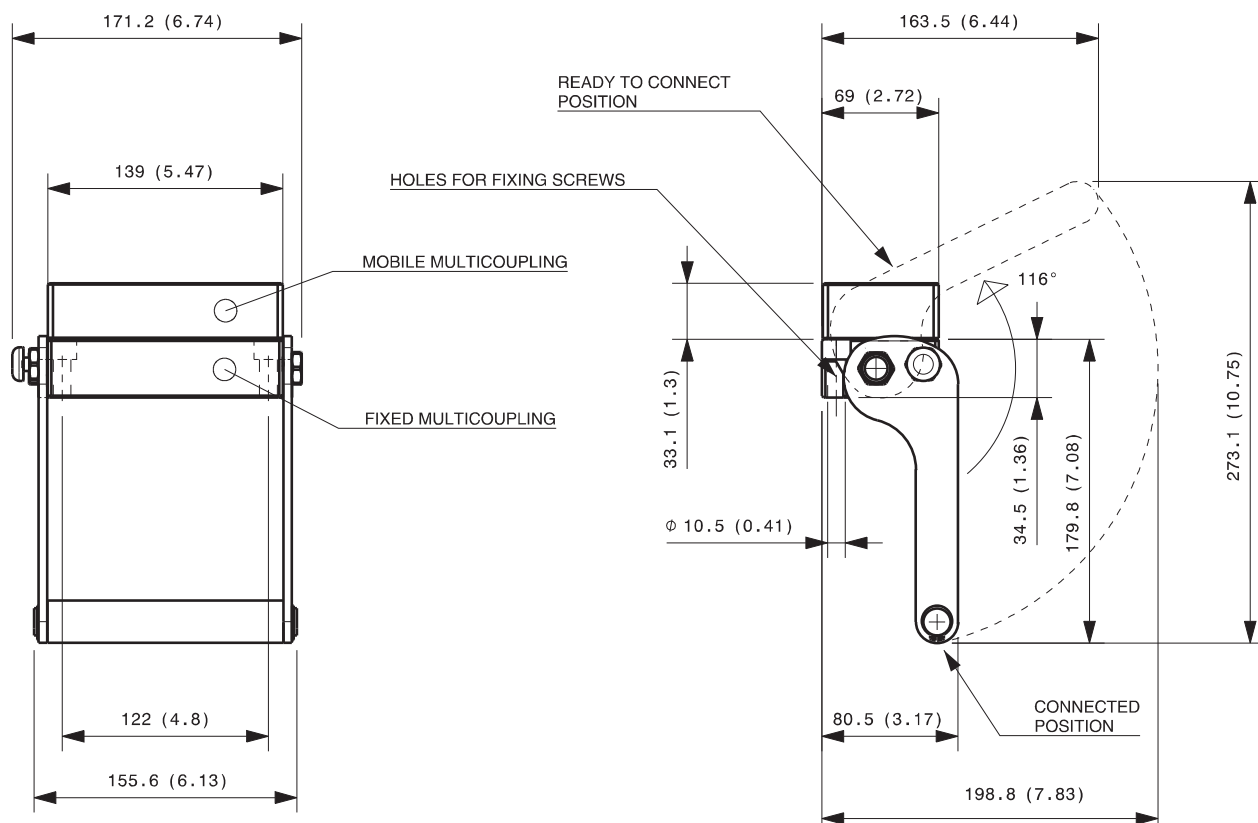
Запасные части мультисоединения (соединения в комплект не входят)	
Код	Наименование
806000368	MULTI FIX EMPTY DP2 2B-2EC V04*
806000369	MULTI MOBILE EMPTY DP2 2B-2EC V04*
815606240	CAP FIX MULTICOUPLING DP 139x69
815606309	PARKING STATION MOBILE MULTICOUPLING DP 139x69
815701088	KIT NR.1 COMPLETE LEVER GROUP DP
по требованию	SPECIFIC KIT FOR V04 MODEL

\* V04 = отличается от стандарта DP2 2B, потому что продольный конец имеет другой угловой рычаг

## Неподвижное и подвижное мультисоединение

1,8 кг и 0,8 кг

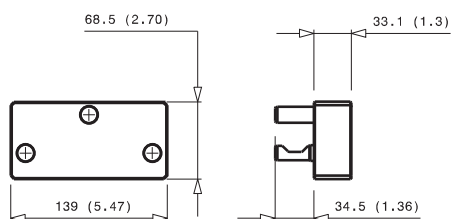
DP



Размеры в миллиметрах (дюймах)

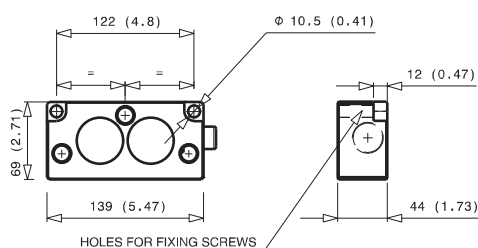
### Колпачок для неподвижного мультисоединения

0,8 кг



### Установочная плита для подвижного мультисоединения

0,8 кг

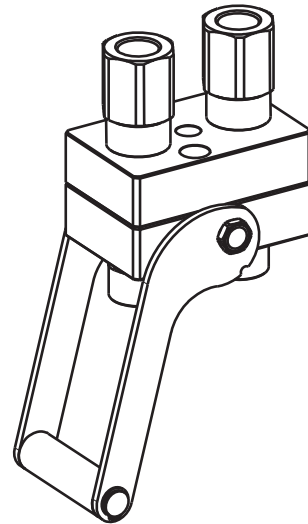


# DP2 2C

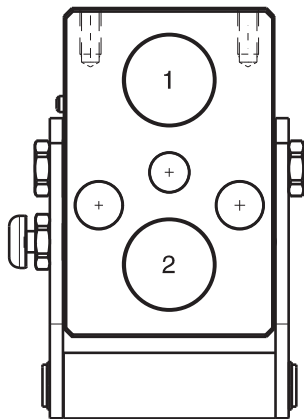
Предыдущее описание	Макс. прочность	FAP9 (A)	FAP13 (B)	FAP15 (C)	FAP17 (D)	FAP21 (E)	FAP30 (G)
Размер корпуса		3/8"	1/2"	5/8"	3/4"	1"	1-1/2"
DP2-15	15500 Н			2			



## ЧЕРТЕЖ



## КОНФИГУРАЦИИ



Возможные конфигурации		
Поз.	Размер соединения	Предрасположение для электрического разъема
1	FAP15ZN	-
2	FAP15ZN	-

### Мультисоединение (соединения входят в комплект)

Код	Наименование	Описание
870008018	MULTI COMPLETE DP2 2C	2 FAP15 3/4 BSP - CAP
870008118	MULTI FIX DP2 2C	2 FAP15 3/4 BSP
870008218	MULTI MOBILE DP2 2C	2 FAP15 3/4 BSP

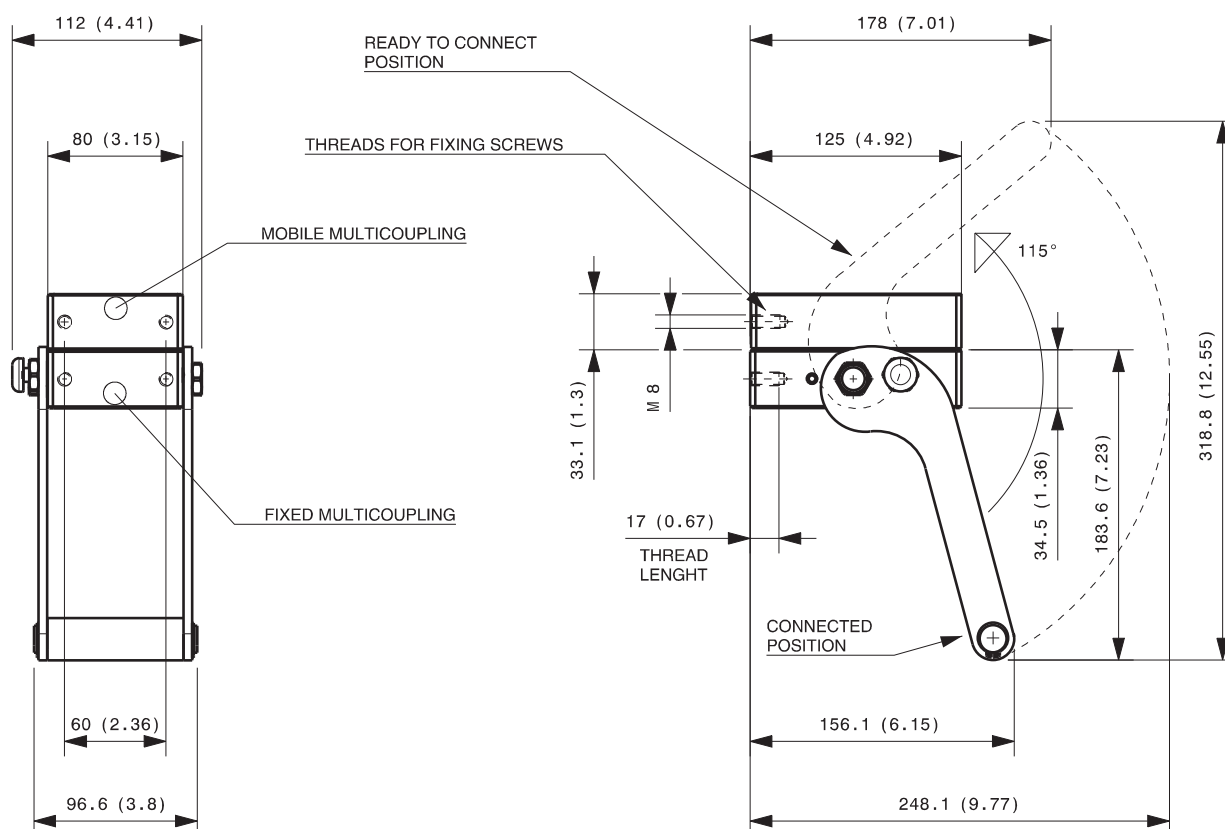
### Запасные части мультисоединения (соединения в комплект не входят)

Код	Наименование
806000308	MULTI FIX EMPTY DP2 2C
806000309	MULTI MOBILE EMPTY DP2 2C
815606238	CAP FIX MULTICOUPLING DP 125x80
815606239	PARKING STATION MOBILE MULTICOUPLING DP 125x80
815701082	KIT NR.1 COMPLETE LEVER GROUP DP

## Неподвижное и подвижное мультисоединение

1,6 кг и 0,8 кг

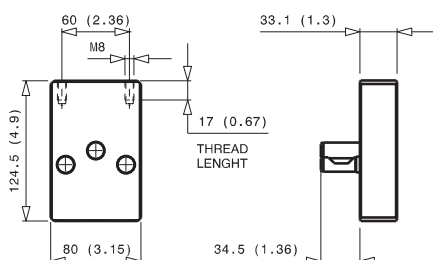
DP



Размеры в миллиметрах (дюймах)

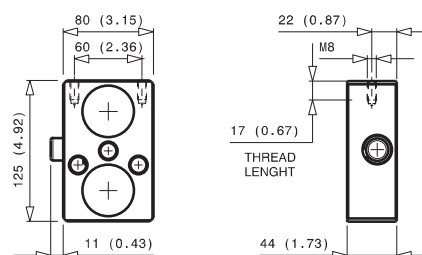
### Колпачок для неподвижного мультисоединения

0,8 кг



### Установочная плита для подвижного мультисоединения

0,8 кг

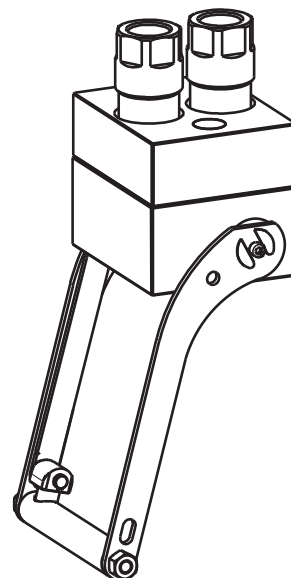


# DP2 2D

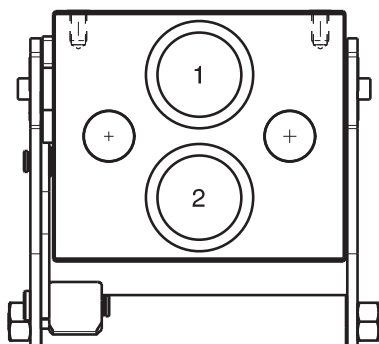
Предыдущее описание	Макс. прочность	FAP9 (A)	FAP13 (B)	FAP15 (C)	FAP17 (D)	FAP21 (E)	FAP30 (G)
Размер корпуса		3/8"	1/2"	5/8"	3/4"	1"	1-1/2"
DP2-17ZN	18000 Н				2		



## ЧЕРТЕЖ



## КОНФИГУРАЦИИ



Возможные конфигурации		
Поз.	Размер соединения	Предрасположение для электрического разъема
1	FAP17ZN	-
2	FAP17ZN	-

### Мультисоединение (соединения входят в комплект)

Код	Наименование	Описание
870008017	MULTI COMPLETE DP2 2D	2 FAP17 1" BSP - CAP
870008113	MULTI FIX DP2 2D	2 FAP17 1" NPT
870008117	MULTI FIX DP2 2D	2 FAP17 1" BSP
870008213	MULTI MOBILE DP2 2D	2 FAP17 1" NPT
870008217	MULTI MOBILE DP2 2D	2 FAP17 1" BSP

### Запасные части мультисоединения (соединения в комплект не входят)

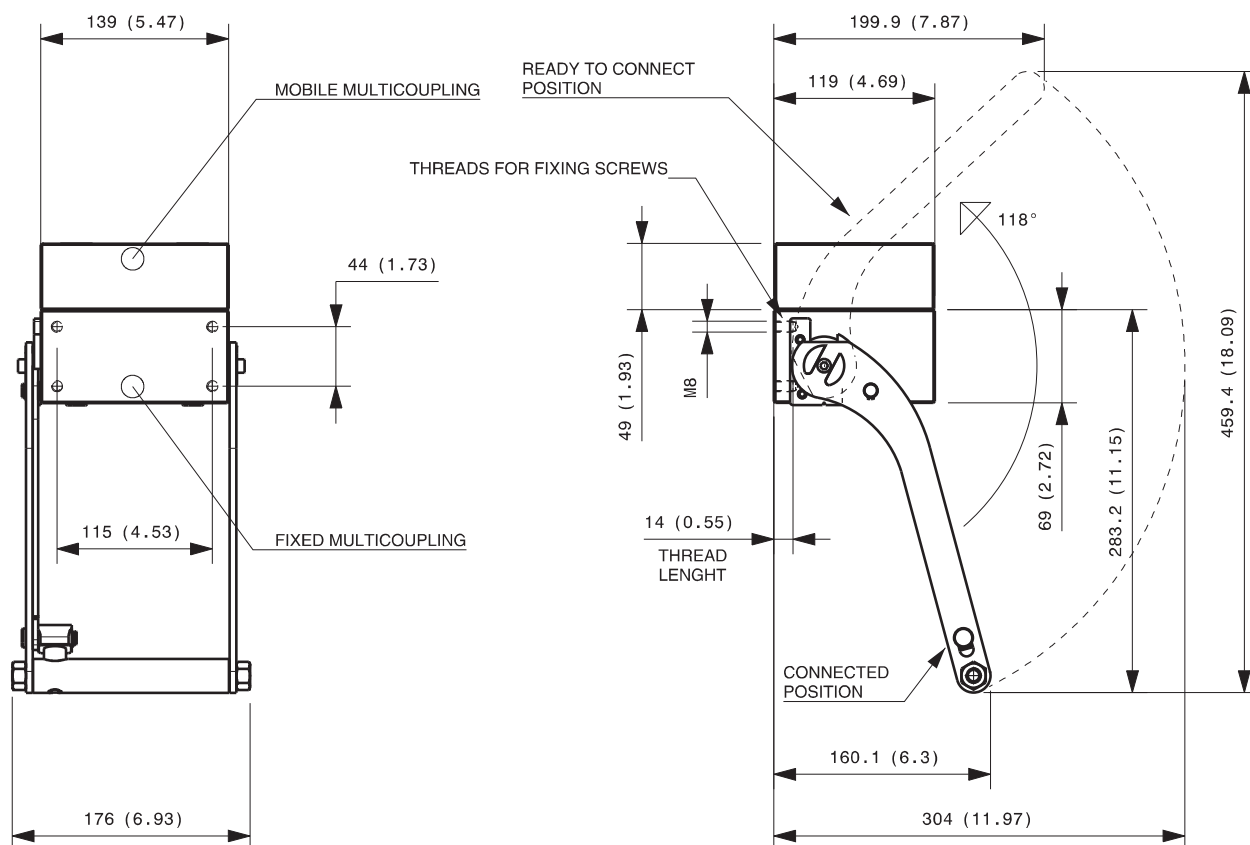
Код	Наименование
806000348	MULTI FIX EMPTY DP2 2D
806000349	MULTI MOBILE EMPTY DP2 2D
815606272	CAP FIX MULTICOUPLING DP 139x118
815606273	PARKING STATION MOBILE MULTICOUPLING DP 139x120
815701084	KIT NR.1 COMPLETE LEVER GROUP DP



## Неподвижное и подвижное мультисоединение

3,9 кг и 2,1 кг

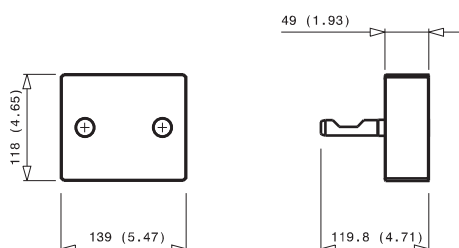
DP



Размеры в миллиметрах (дюймах)

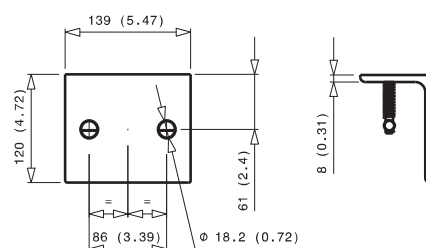
### Колпачок для неподвижного мультисоединения

2,3 кг



### Установочная плита для подвижного мультисоединения

1,8 кг

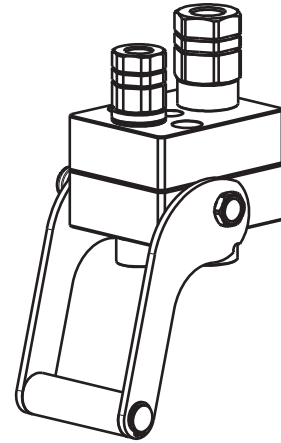


# DP2 1A-1B

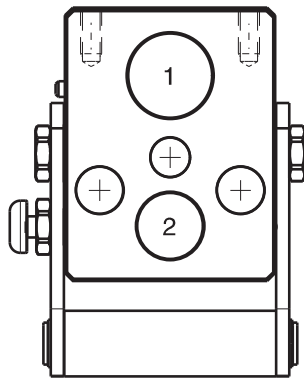
Предыдущее описание	Макс. прочность	FAP9 (A)	FAP13 (B)	FAP15 (C)	FAP17 (D)	FAP21 (E)	FAP30 (G)
Размер корпуса		3/8"	1/2"	5/8"	3/4"	1"	1-1/2"
DPT2ZN	10000 H	1   D	1				



## ЧЕРТЕЖ



## КОНФИГУРАЦИИ



Возможные конфигурации		
Поз.	Размер соединения	Предрасположение для электрического разъема
1	FAP13ZN	-
2	FAP9DZN	-

### Мультисоединение (соединения входят в комплект)

Код	Наименование	Описание
870009014	MULTI COMPLETE DP2 1A-1B	1 FAP9D 3/8 BSP - 1 FAP13 1/2 BSP - CAP
870009114	MULTI FIX DP2 1A-1B	1 FAP9D 3/8 BSP - 1 FAP13 1/2 BSP
870009214	MULTI MOBILE DP2 1A-1B	1 FAP9D 3/8 BSP - 1 FAP13 1/2 BSP

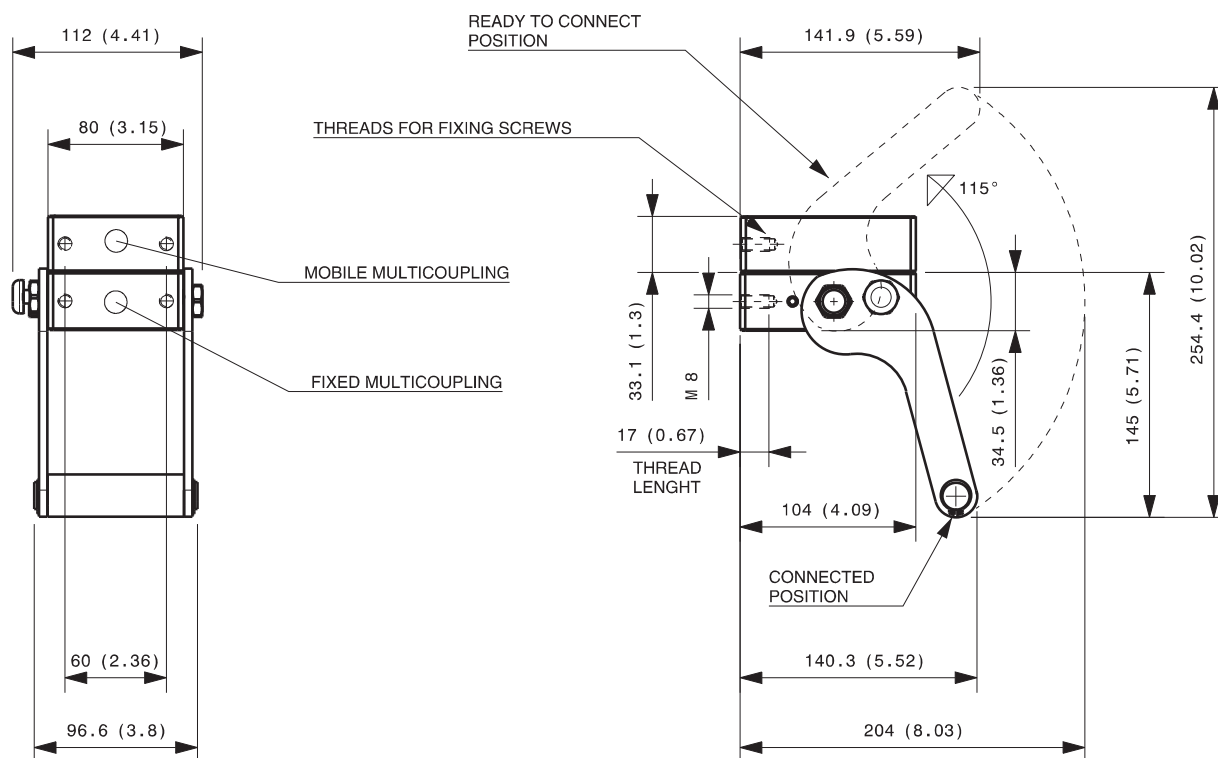
### Запасные части мультисоединения (соединения в комплект не входят)

Код	Наименование
806000354	MULTI FIX EMPTY DP2 1A-1B
806000355	MULTI MOBILE EMPTY DP2 1A-1B
815606268	CAP FIX MULTICOUPLING DP 104x80
815606269	PARKING STATION MOBILE MULTICOUPLING DP 104x80
815701086	KIT NR.1 COMPLETE LEVER GROUP DP

## Неподвижное и подвижное мультисоединение

1,5 кг и 0,8 кг

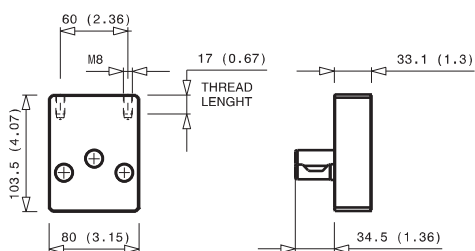
DP



Размеры в миллиметрах (дюймах)

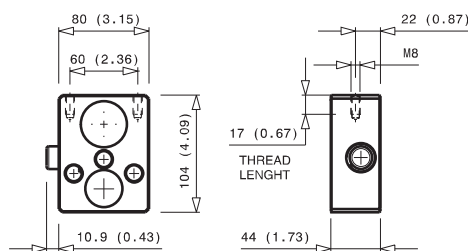
### Колпачок для неподвижного мультисоединения

0,8 кг



### Установочная плита для подвижного мультисоединения

0,8 кг

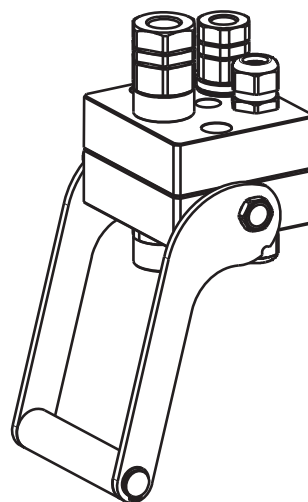


# DP3 1A-1B-1EC

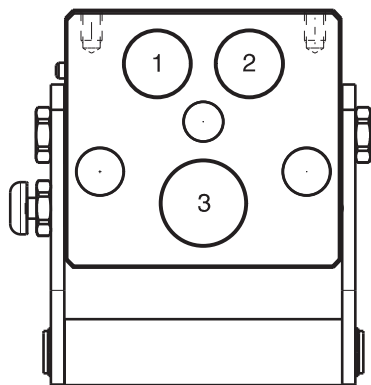
Предыдущее описание	Макс. прочность	FAP9 (A)	FAP13 (B)	FAP15 (C)	FAP17 (D)	FAP21 (E)	FAP30 (G)
Размер корпуса		3/8"	1/2"	5/8"	3/4"	1"	1-1/2"
DPT3ZN	10000 Н	1 D	1				



## ЧЕРТЕЖ



## КОНФИГУРАЦИИ



Возможные конфигурации		
Поз.	Размер соединения	Предрасположение для электрического разъема
1	FAP9DZN	-
2	-	ДА
3	FAP13ZN	-

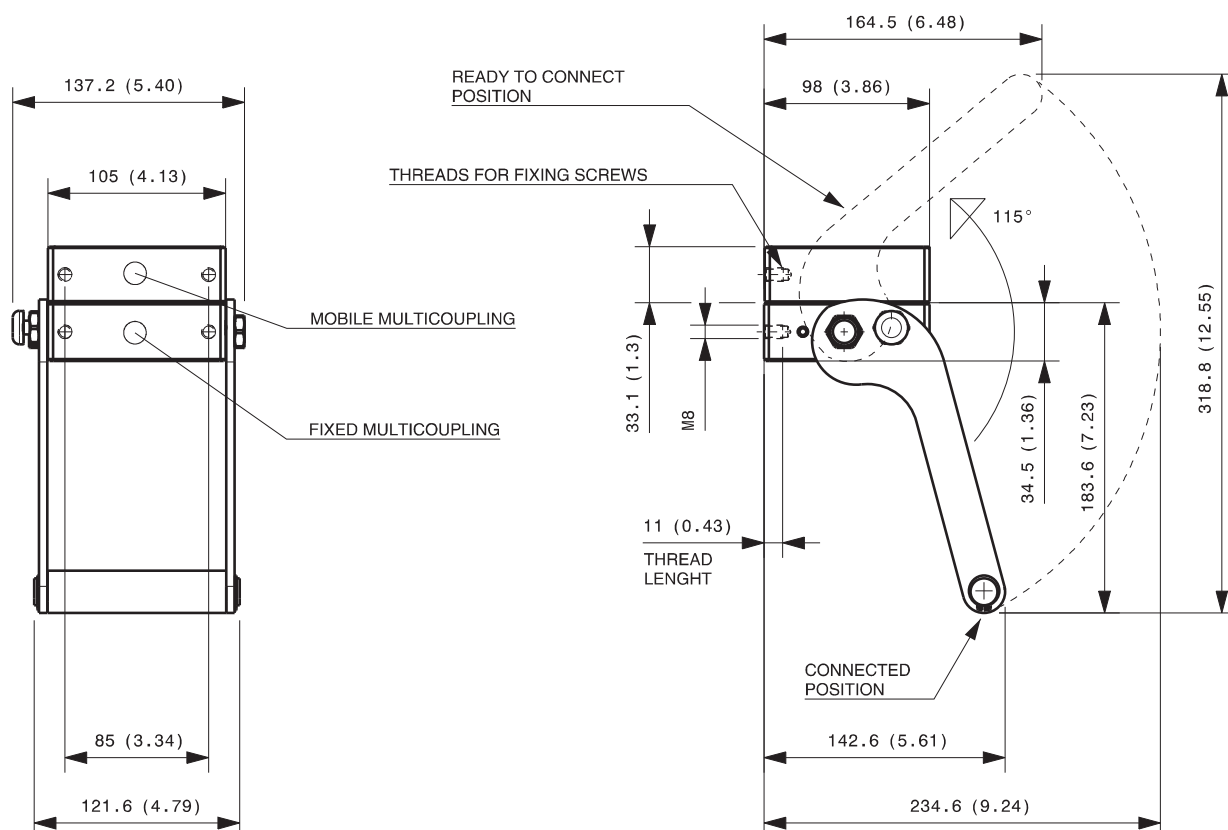
Мультисоединение (соединения входят в комплект)		
Код	Наименование	Описание
870009015	MULTI COMPLETE DP3 1A-1B-1EC	1 FAP9D 3/8 BSP - 1 FAP13ZN 1/2 BSP - 1EC7 - CAP
870009115	MULTI FIX DP3 1A-1B-1EC	1 FAP9D 3/8 BSP - 1 FAP13ZN 1/2 BSP - 1EC7
870009215	MULTI MOBILE DP3 1A-1B-1EC	1 FAP9D 3/8 BSP - 1 FAP13ZN 1/2 BSP - 1EC7

Запасные части мультисоединения (соединения в комплект не входят)		
Код	Наименование	
806000356	MULTI FIX EMPTY DP3 1A-1B-1EC	
806000357	MULTI MOBILE EMPTY DP3 1A-1B-1EC	
815606276	CAP FIX MULTICOUPLING DP 105x98	
815701081	KIT NR.1 COMPLETE LEVER GROUP DP	

## Неподвижное и подвижное мультисоединение

1,5 кг и 0,8 кг

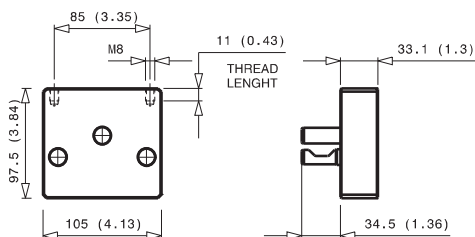
DP



Размеры в миллиметрах (дюймах)

### Колпачок для неподвижного мультисоединения

0,8 кг

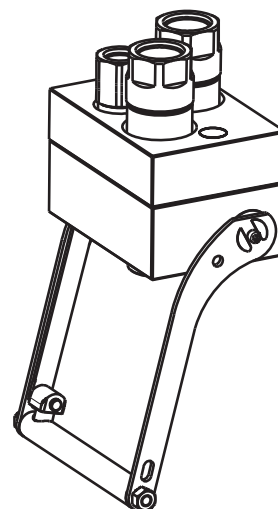


# DP3 1C-2E

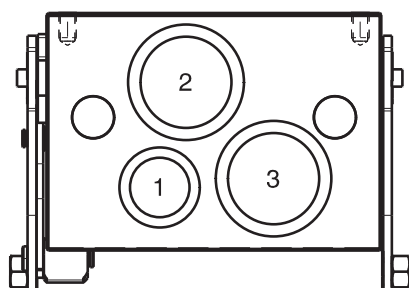
Предыдущее описание	Макс. прочность	FAP9 (A)	FAP13 (B)	FAP15 (C)	FAP17 (D)	FAP21 (E)	FAP30 (G)
Размер корпуса		3/8"	1/2"	5/8"	3/4"	1"	1-1/2"
DP3GE	23000 Н			1		2	



## ЧЕРТЕЖ



## КОНФИГУРАЦИИ



Возможные конфигурации		
Поз.	Размер соединения	Предрасположение для электрического разъема
1	FAP15ZN	-
2	FAP21ZN	-
3	FAP21ZN	-

### Мультисоединение (соединения входят в комплект)

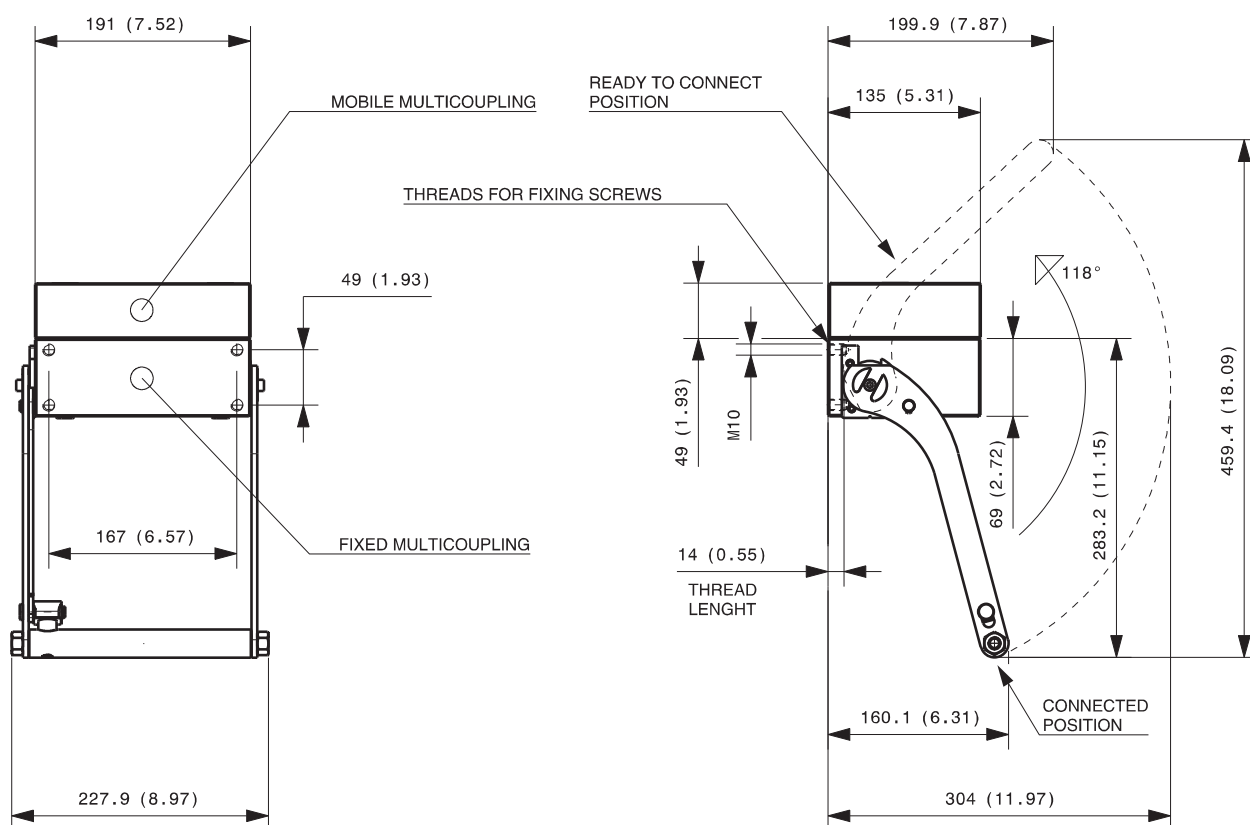
Код	Наименование	Описание
870015088	MULTI COMPLETE DP3 1C-2E	1 FAP15 3/4 SAE - 2 FAP21 1-1/4 SAE - CAP
870015188	MULTI FIX DP3 1C-2E	1 FAP15 3/4 SAE - 2 FAP21 1-1/4 SAE
870015288	MULTI MOBILE DP3 1C-2E	1 FAP15 3/4 SAE - 2 FAP21 1-1/4 SAE

### Запасные части мультисоединения (соединения в комплект не входят)

Код	Наименование
806000392	MULTI FIX EMPTY DP3 1C-2E
806000393	MULTI MOBILE EMPTY DP3 1C-2E
815606300	CAP FIX MULTICOUPLING DP 191x135
815606301	PARKING STATION MOBILE MULTICOUPLING DP 190x140
815701089	KIT NR.1 COMPLETE LEVER GROUP DP

## Неподвижное и подвижное мультисоединение

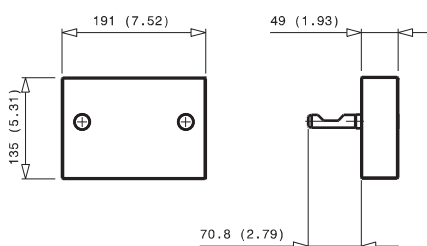
5,3 кг и 2,8 кг



Размеры в миллиметрах (дюймах)

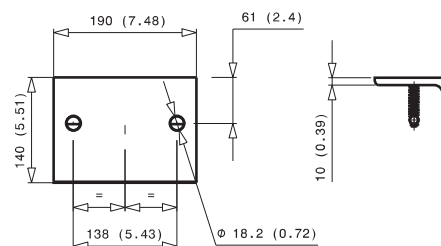
### Колпачок для неподвижного мультисоединения

3,3 кг



### Установочная плита для подвижного мультисоединения

3,3 кг



# DP3 2A-1EC

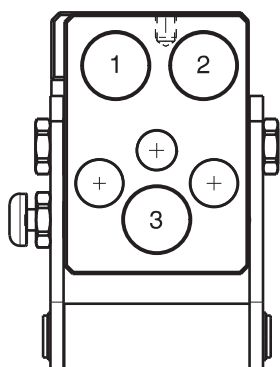
Предыдущее описание	Макс. прочность	FAP9 (A)	FAP13 (B)	FAP15 (C)	FAP17 (D)	FAP21 (E)	FAP30 (G)
Размер корпуса		3/8"	1/2"	5/8"	3/4"	1"	1-1/2"
DPJ3ZN	8000 H	2	A				



## ЧЕРТЕЖ



## КОНФИГУРАЦИИ



Возможные конфигурации		
Поз.	Размер соединения	Предрасположение для электрического разъема
1	FAP9AZN	-
2	-	ДА
3	FAP9AZN	-

### Мультисоединение (соединения входят в комплект)

Код	Наименование	Описание
870009016	MULTI COMPLETE DP3 2A-1EC	2 FAP9A 3/8 BSP - 1EC6 - CAP
870009116	MULTI FIX DP3 2A-1EC	2 FAP9A 3/8 BSP - 1EC6
870009216	MULTI MOBILE DP3 2A-1EC	2 FAP9A 3/8 BSP - 1EC6

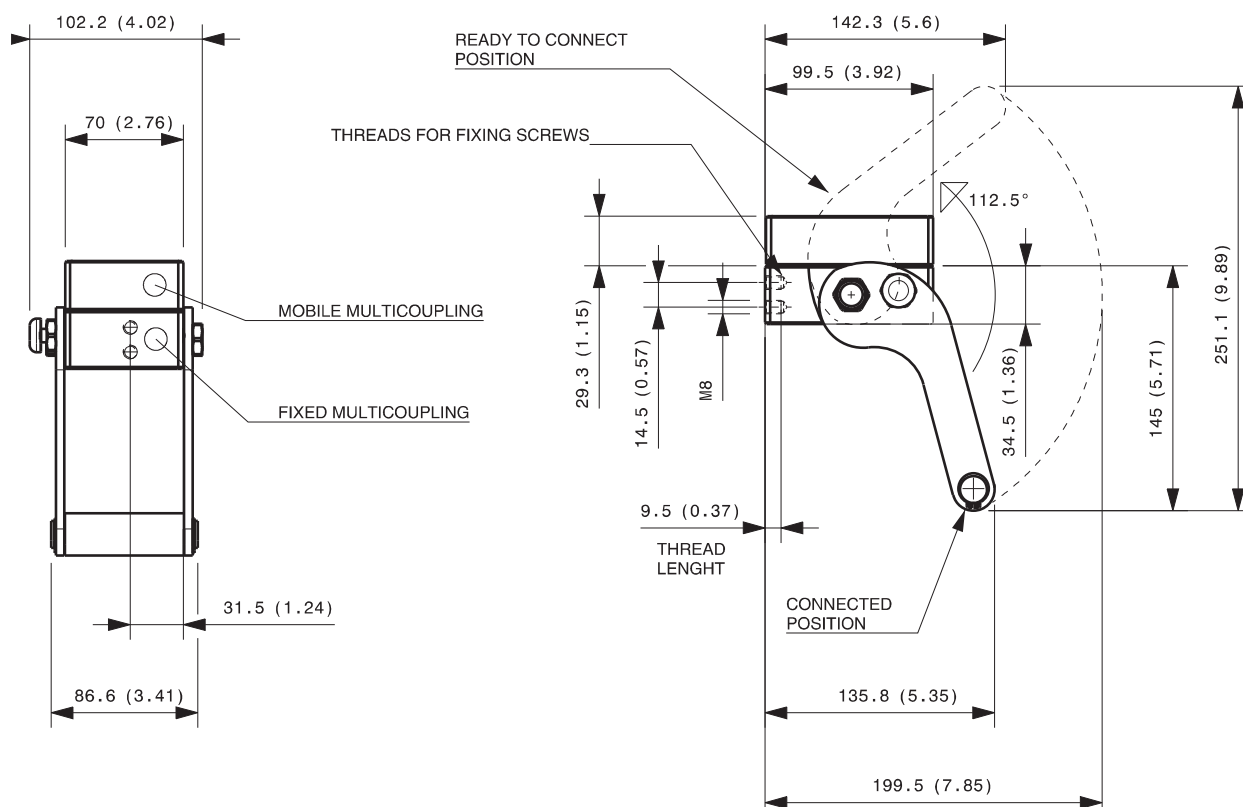
### Запасные части мультисоединения (соединения в комплект не входят)

Код	Наименование
806000358	MULTI FIX EMPTY DP3 2A-1EC
806000359	MULTI MOBILE EMPTY DP3 2A-1EC
815606274	CAP FIX MULTICOUPLING DP 99x70
815606275	PARKING STATION MOBILE MULTICOUPLING DP 100x70
815701083	KIT NR.1 COMPLETE LEVER GROUP DP



## Неподвижное и подвижное мультисоединение

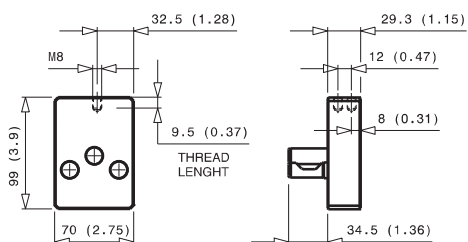
1,3 кг и 0,6 кг



Размеры в миллиметрах (дюймах)

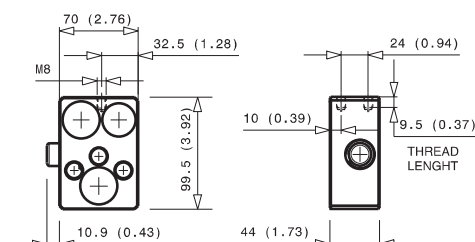
### Колпачок для неподвижного мультисоединения

0,5 кг



### Установочная плита для подвижного мультисоединения

0,6 кг

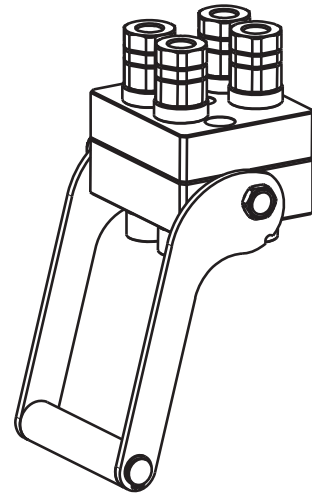


# DP4 4A-2EC

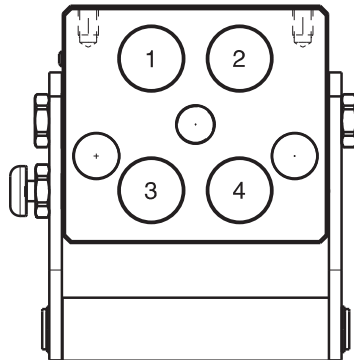
Предыдущее описание	Макс. прочность	FAP9 (A)	FAP13 (B)	FAP15 (C)	FAP17 (D)	FAP21 (E)	FAP30 (G)
Размер корпуса		3/8"	1/2"	5/8"	3/4"	1"	1-1/2"
DP4-9ZN	17000 Н	2	A				



## ЧЕРТЕЖ



## КОНФИГУРАЦИИ



Возможные конфигурации		
Поз.	Размер соединения	Предрасположение для электрического разъема
1	FAP9AZN	-
2	FAP9AZN	ДА
3	FAP9AZN	ДА
4	FAP9AZN	-

### Мультисоединение (соединения входят в комплект)

Код	Наименование	Описание
870011017	MULTI COMPLETE DP4 4A	4 FAP9A 3/8 BSP - CAP
870011020	MULTI COMPLETE DP4 4A	4 FAP9A 1/2 BSP - CAP
870011022	MULTI COMPLETE DP4 4A	4 FAP9A 1/4 BSP - CAP
870011027	MULTI COMPLETE DP4 4A	4 FAQ9A 3/8 BSP - CAP
870011028	MULTI COMPLETE DP4 4A	4 FAP9A 3/8 SAE - CAP
870011124	MULTI COMPLETE DP4 4A V02*	2 FAP9A 3/8 BSP - 2 FAP9A 1/2 BSP - CAP
870011117	MULTI FIX DP4 4A	4 FAP9A 3/8 BSP
870011120	MULTI FIX DP4 4A	4 FAP9A 1/2 BSP
870011122	MULTI FIX DP4 4A	4 FAP9A 1/4 BSP
870011123	MULTI FIX DP4 4A	2 FAP9A 3/8 BSP - 2 FAP9A 1/2 BSP
870011125	MULTI FIX DP4 2A	2 FAP9A 3/8 BSP
870011126	MULTI FIX DP4 4A	4 FAP9A 1/2 SAE
870011217	MULTI MOBILE DP4 4A	4 FAP9A 3/8 BSP
870011220	MULTI MOBILE DP4 4A	4 FAP9A 1/2 BSP
870011222	MULTI MOBILE DP4 4A	4 FAP9A 1/4 BSP
870011223	MULTI MOBILE DP4 4A	2 FAP9A 3/8 BSP - 2 FAP9A 1/2 BSP

\* V02 = боковая кнопка

### Запасные части мультисоединения (соединения в комплект не входят)

Код	Наименование
806000264	MULTI FIX EMPTY DP4 4A-2EC
806000370	MULTI FIX EMPTY DP4 4A V02*
806000265	MULTI MOBILE EMPTY DP4 4A-2EC
815606280	CAP FIX MULTICOUPLING DP 105x94
815606281	PARKING STATION MOBILE MULTICOUPLING DP 105x94
815701081	KIT NR.1 COMPLETE LEVER GROUP DP

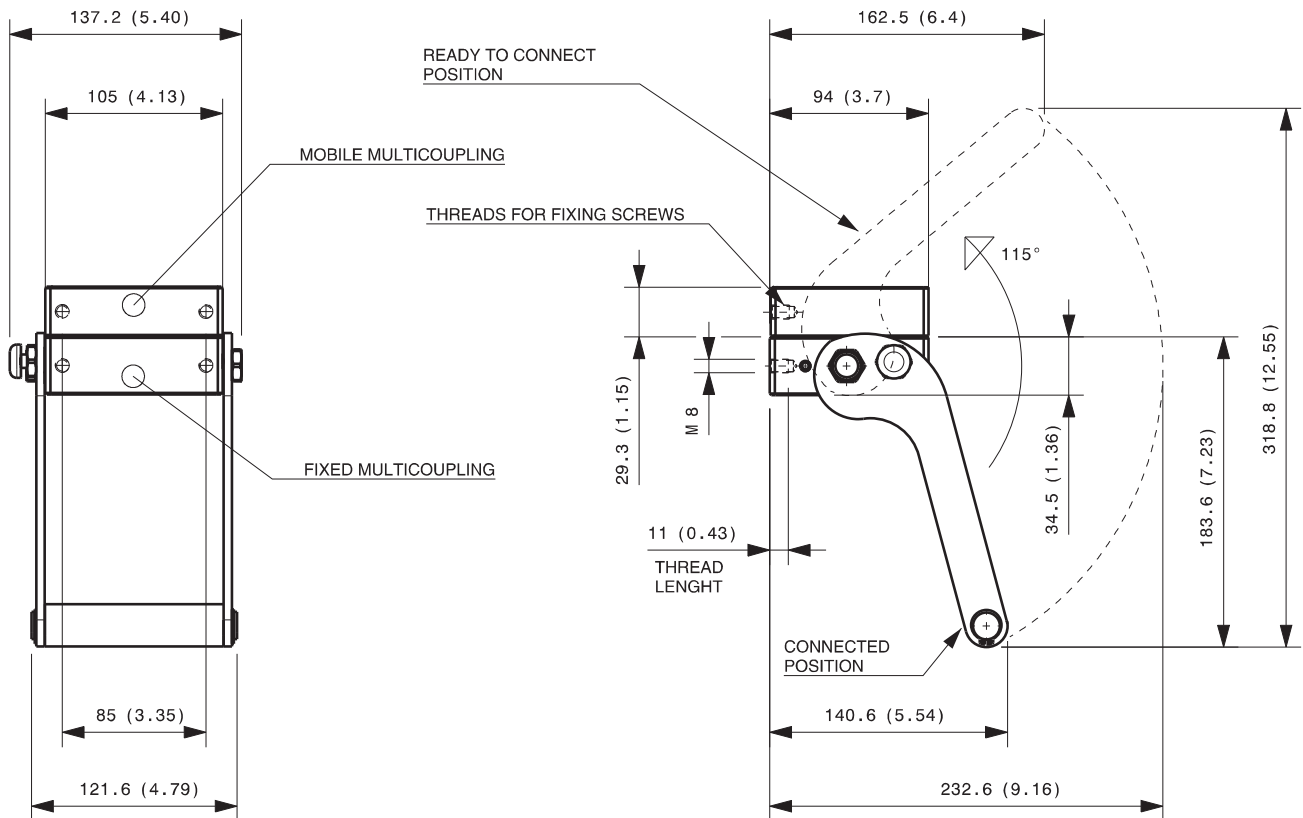
ПО ТРЕБОВАНИЮ SPECIFIC KIT FOR V02 MODEL

\* V02 = боковая кнопка

Конфигурации заказчика доступны по требованию

## Неподвижное и подвижное мультисоединение

1,7 кг и 0,7 кг

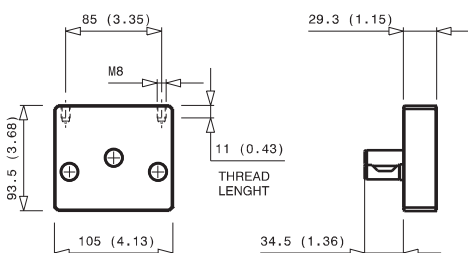


Доступна также модель с кнопкой на другой стороне, при необходимости запросите чертеж по адресу [info@stucchi.it](mailto:info@stucchi.it)

Размеры в миллиметрах (дюймах)

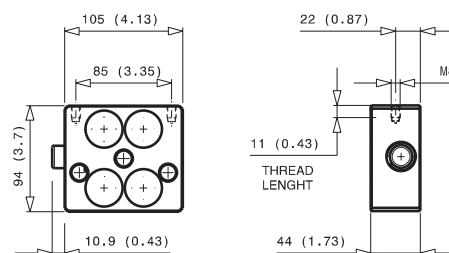
### Колпачок для неподвижного мультисоединения

0,7 кг



### Установочная плита для подвижного мультисоединения

0,9 кг



# DP4 4B-2EC

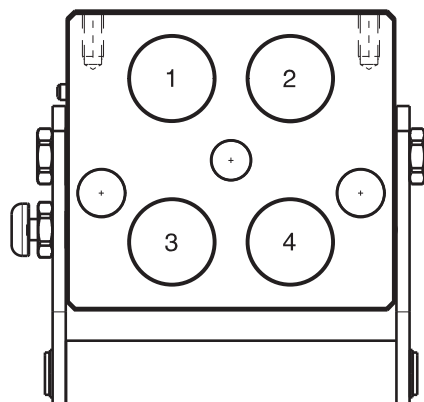
Предыдущее описание	Макс. прочность	FAP9 (A)	FAP13 (B)	FAP15 (C)	FAP17 (D)	FAP21 (E)	FAP30 (G)
Размер корпуса		3/8"	1/2"	5/8"	3/4"	1"	1-1/2"
DP4-13ZN	17000 Н		4				



## ЧЕРТЕЖ



## КОНФИГУРАЦИИ



Возможные конфигурации		
Поз.	Размер соединения	Предрасположение для электрического разъема
1	FAP13ZN	-
2	FAP13ZN	ДА
3	FAP13ZN	ДА
4	FAP13ZN	-

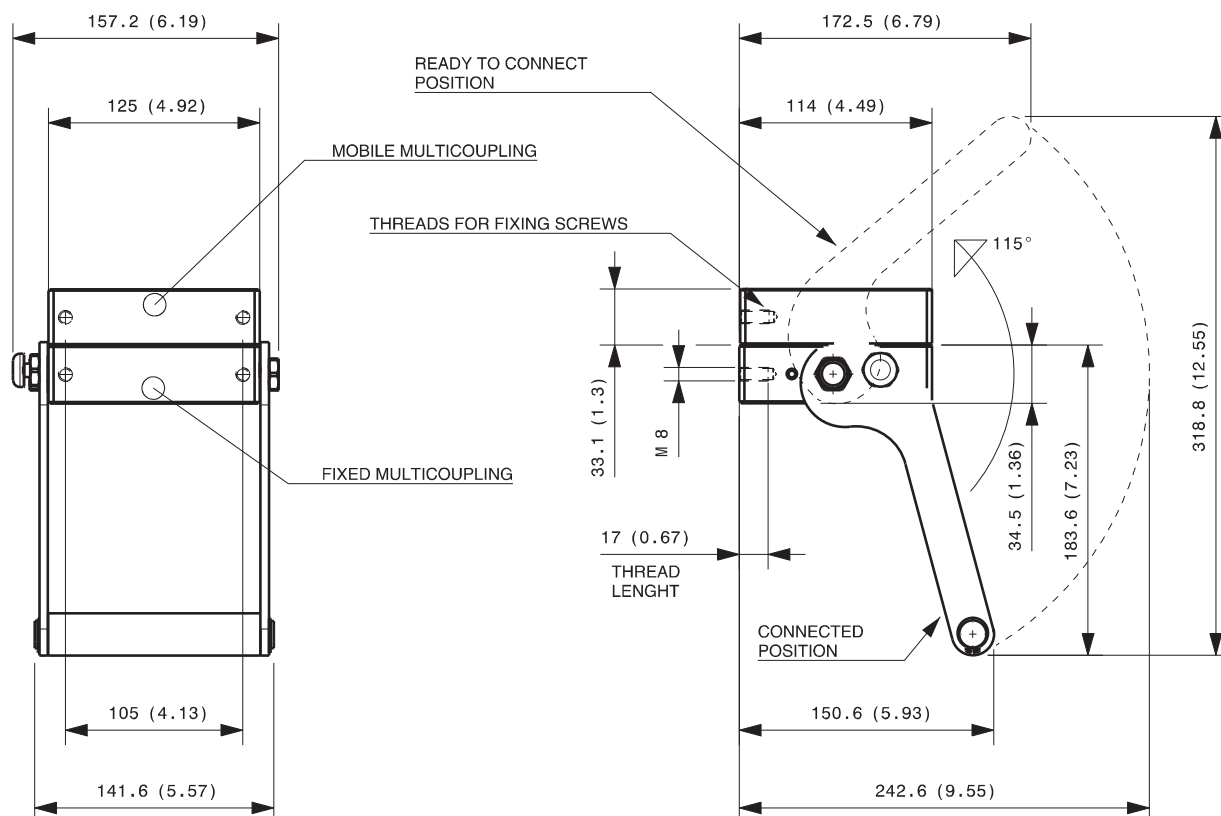
Мультисоединение (соединения входят в комплект)		
Код	Наименование	Описание
870012007	MULTI COMPLETE DP4 4B	4 FAP13 3/4 BSP - CAP
870012008	MULTI COMPLETE DP4 4B	4 FAP13 1/2 BSP - CAP
870012009	MULTI COMPLETE DP4 4B	4 FAP13 1/2 NPT - CAP
870012107	MULTI FIX DP4 4B	4 FAP13 3/4 BSP
870012108	MULTI FIX DP4 4B	4 FAP13 1/2 BSP
870012207	MULTI MOBILE DP4 4B	4 FAP13 3/4 BSP
870012208	MULTI MOBILE DP4 4B	4 FAP13 1/2 BSP

Запасные части мультисоединения (соединения в комплект не входят)	
Код	Наименование
806000350	MULTI FIX EMPTY DP4 4B-2EC
806000351	MULTI MOBILE EMPTY DP4 4B-2EC
815606282	CAP FIX MULTICOUPLING DP 125x114
815606283	PARKING STATION MOBILE MULTICOUPLING DP 125x114
815701085	KIT NR.1 COMPLETE LEVER GROUP DP

Конфигурации заказчика доступны по требованию

## Неподвижное и подвижное мультисоединение

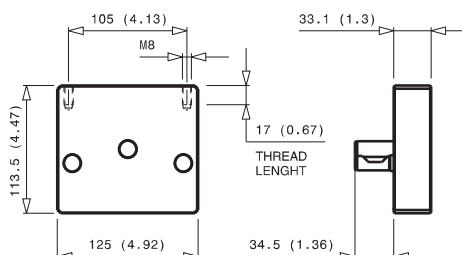
2,0 кг и 1,0 кг



Размеры в миллиметрах (дюймах)

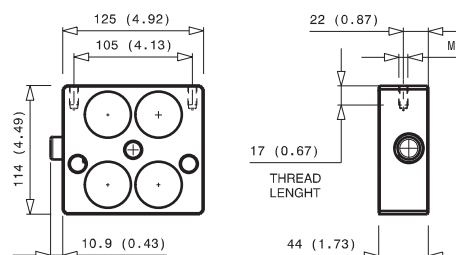
### Колпачок для неподвижного мультисоединения

1,0 кг



### Установочная плита для подвижного мультисоединения

1,2 кг



# DP6 4A-2EC

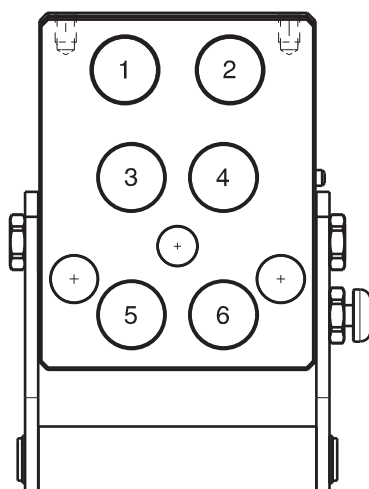
Предыдущее описание	Макс. прочность	FAP9 (A)	FAP13 (B)	FAP15 (C)	FAP17 (D)	FAP21 (E)	FAP30 (G)
Размер корпуса		3/8"	1/2"	5/8"	3/4"	1"	1-1/2"
DP6-9ZN	17000 Н	4	A				



## ЧЕРТЕЖ



## КОНФИГУРАЦИИ



Кнопка на противоположной стороне, как обычно

Возможные конфигурации		
Поз.	Размер соединения	Предрасположение для электрического разъема
1	-	ДА
2	-	ДА
3	FAP9AZN	-
4	FAP9AZN	-
5	FAP9AZN	-
6	FAP9AZN	-

### Мультисоединение (соединения входят в комплект)

Код	Наименование	Описание
870011021	MULTI COMPLETE DP6 4A	2 FAP9A 3/8 BSP - 2 FAP9A 1/2 BSP - CAP
870011121	MULTI FIX DP6 4A	2 FAP9A 3/8 BSP - 2 FAP9A 1/2 BSP
870011221	MULTI MOBILE DP6 4A	2 FAP9A 3/8 BSP - 2 FAP9A 1/2 BSP

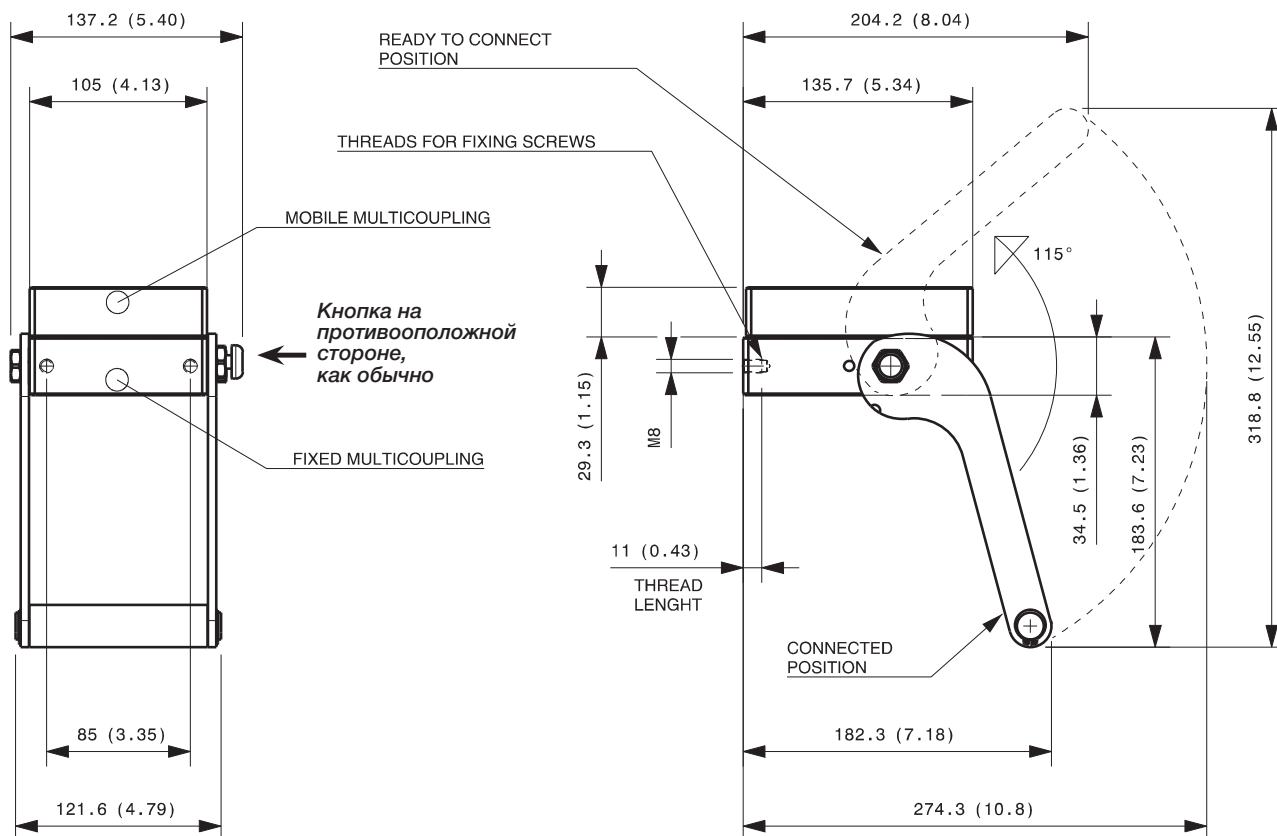
### Запасные части мультисоединения (соединения в комплект не входят)

Код	Наименование
806000352	MULTI FIX EMPTY DP6 4A-2EC
806000353	MULTI MOBILE EMPTY DP6 4A-2EC
815606292	CAP FIX MULTICOUPLING DP 134x105
815606285	PARKING STATION MOBILE MULTICOUPLING DP 135x105
815701081	KIT NR.1 COMPLETE LEVER GROUP DP

## Неподвижное и подвижное мультисоединение

1,7 кг и 1,0 кг

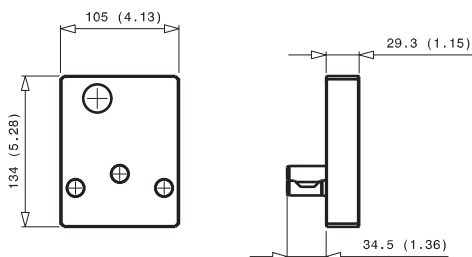
DP



Размеры в миллиметрах (дюймах)

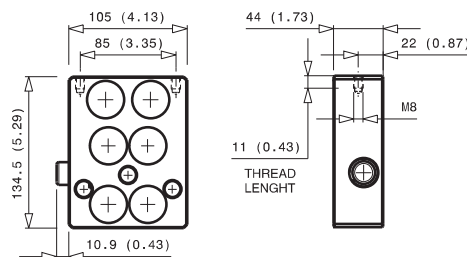
### Колпачок для неподвижного мультисоединения

1,0 кг



### Установочная плита для подвижного мультисоединения

1,2 кг



# DP6 2A-4D-2EC

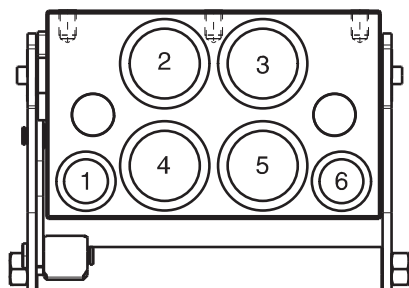
Предыдущее описание	Макс. прочность	FAP9 (A)	FAP13 (B)	FAP15 (C)	FAP17 (D)	FAP21 (E)	FAP30 (G)
Размер корпуса		3/8"	1/2"	5/8"	3/4"	1"	1-1/2"
DP6AD	23000 Н	2	D		4		



## ЧЕРТЕЖ



## КОНФИГУРАЦИИ



↑  
Кнопка  
на рычаге

Возможные конфигурации		
Поз.	Размер соединения	Предрасположение для электрического разъема
1	FAP9DZN	ДА *
2	FAP17ZN	-
3	FAP17ZN	-
4	FAP17ZN	-
5	FAP17ZN	-
6	FAP9DZN	ДА *

\* - Макс. диаметр шланга для FAP9: Ø16 (1.33),  
В случае более крупного шланга используйте более длинный адаптер.

### Мультисоединение (соединения входят в комплект)

Код	Наименование	Описание
870008023	MULTI COMPLETE DP6 2A-4D	2 FAP9D 3/8 BSP - 4 FAP17 1 BSP - CAP
870008123	MULTI FIX DP6 2A-4D	2 FAP9D 3/8 BSP - 4 FAP17 1 BSP
870008223	MULTI MOBILE DP6 2A-4D	2 FAP9D 3/8 BSP - 4 FAP17 1 BSP

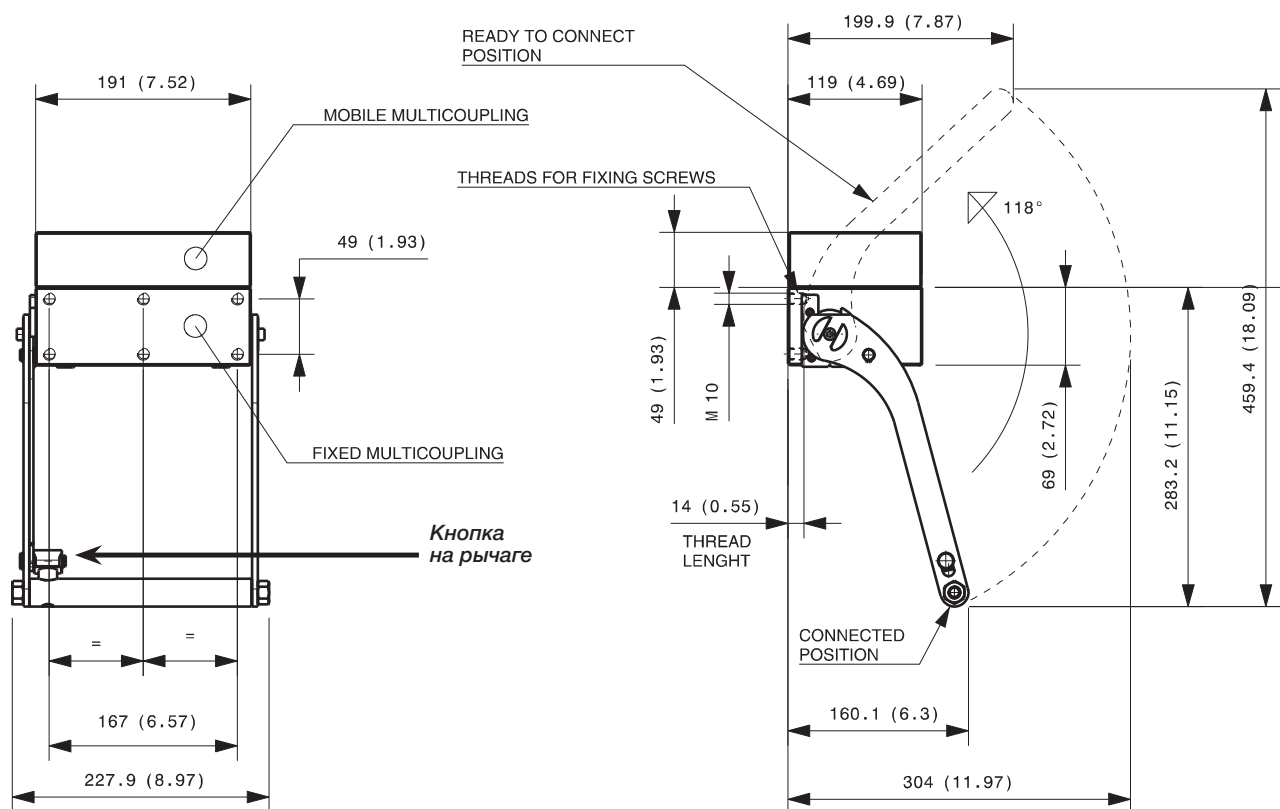
### Запасные части мультисоединения (соединения в комплект не входят)

Код	Наименование
806000382	MULTI FIX EMPTY DP6 2A-4D-2EC
806000383	MULTI MOBILE EMPTY DP6 2A-4D-2EC
815606290	CAP FIX MULTICOUPLING DP 191x118
815606291	PARKING STATION MOBILE MULTICOUPLING DP 190x120
815701089	KIT NR.1 COMPLETE LEVER GROUP DP



## Неподвижное и подвижное мультисоединение

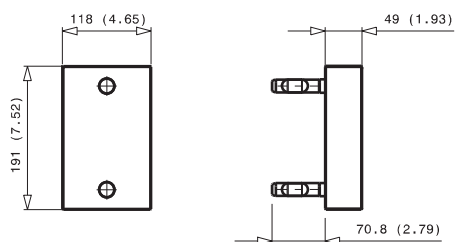
4,5 кг и 2,2 кг



Размеры в миллиметрах (дюймах)

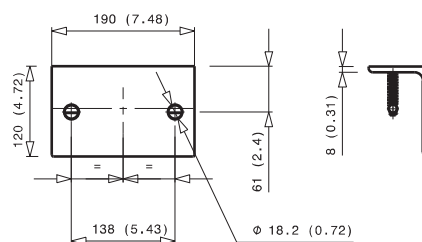
### Колпачок для неподвижного мультисоединения

2,8 кг



### Установочная плита для подвижного мультисоединения

2,5 кг



# GR3 3A-1EC

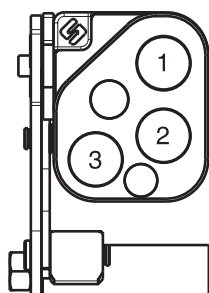
Предыдущее описание	Макс. прочность	FAP9 (A)	FAP13 (B)	FAP15 (C)	FAP17 (D)	FAP21 (E)	FAP30 (G)
Размер корпуса		3/8"	1/2"	5/8"	3/4"	1"	1-1/2"
GR3-9ZN	8000 H	3	A				



## ЧЕРТЕЖ



## КОНФИГУРАЦИИ



Возможные конфигурации		
Поз.	Размер соединения	Предрасположение для электрического разъема
1	FAP9AZN	-
2	FAP9AZN	-
3	FAP9AZN	ДА

### Мультисоединение (соединения входят в комплект)

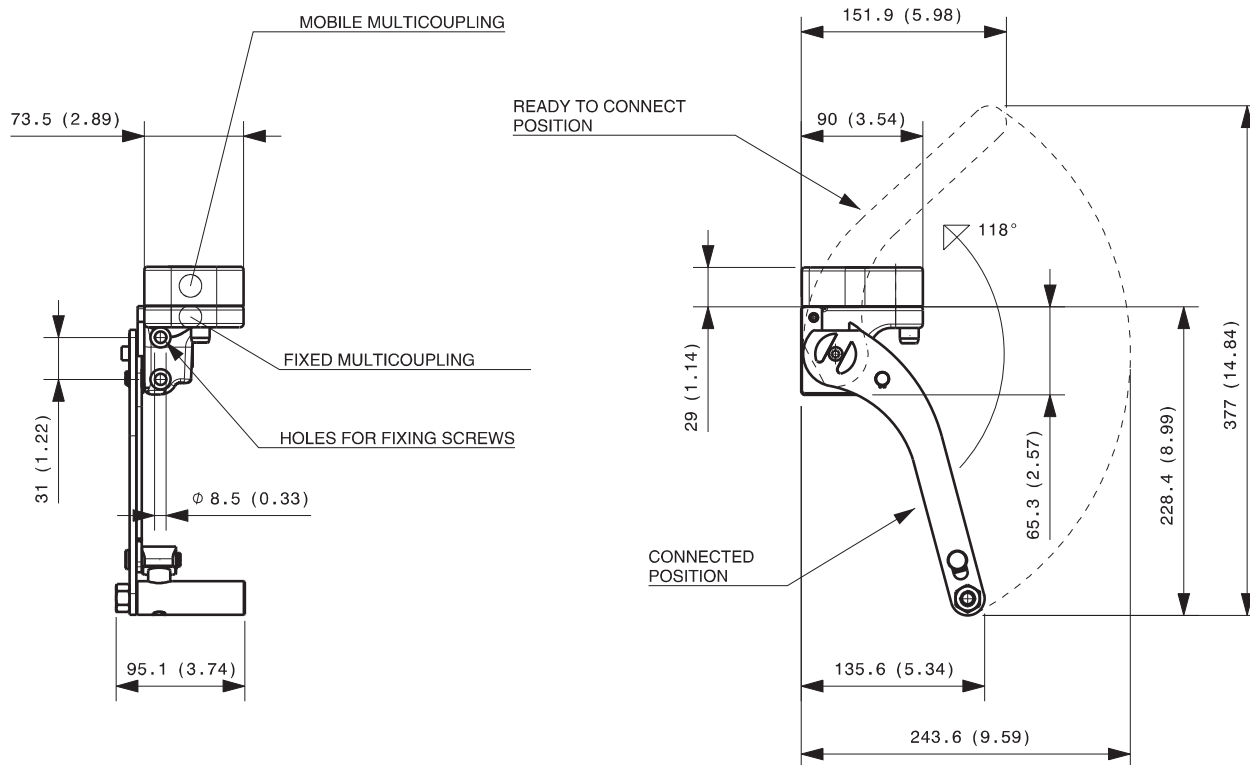
Код	Наименование	Описание
870001040	MULTI COMPLETE GR3 3A	2 FAP9A 3/8 BSP - 1 FAP9A 1/2 BSP - CAP
870001043	MULTI COMPLETE GR3 3A	3 FAP9A 3/8 BSP - CAP
870001044	MULTI COMPLETE GR3 3A	3 FAP9A 1/2 BSP - CAP
870001140	MULTI FIX GR3 3A	2 FAP9A 3/8 BSP - 1 FAP9A 1/2 BSP
870001143	MULTI FIX GR3 3A	3 FAP9A 3/8 BSP
870001144	MULTI FIX GR3 3A	3 FAP9A 1/2 BSP
870001240	MULTI MOBILE GR3 3A	2 FAP9A 3/8 BSP - 1 FAP9A 1/2 BSP
870001243	MULTI MOBILE GR3 3A	3 FAP9A 3/8 BSP
870001244	MULTI MOBILE GR3 3A	3 FAP9A 1/2 BSP

### Запасные части мультисоединения (соединения в комплект не входят)

Код	Наименование
806000270	MULTI FIX EMPTY GR3 3A-1EC
806000271	MULTI MOBILE EMPTY GR3 3A-1EC
815606242	CAP FIX MULTICOUPLING GR 90x74
815606243	PARKING STATION MOBILE MULTICOUPLING GR 100x75
815701053	KIT NR.1 COMPLETE LEVER GROUP GR

## Неподвижное и подвижное мультисоединение

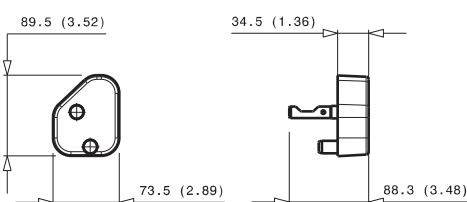
2,0 кг и 0,9 кг



Размеры в миллиметрах (дюймах)

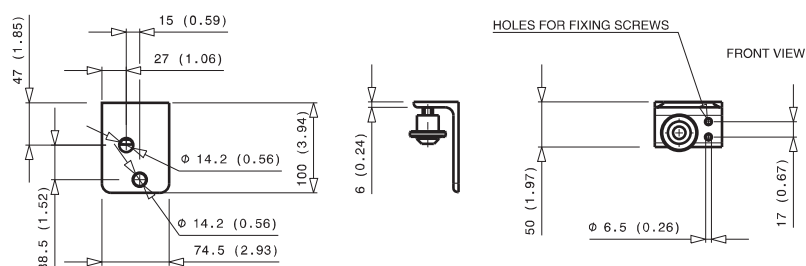
### Колпачок для неподвижного мультисоединения

0,4 кг



### Установочная плита для подвижного мультисоединения

0,6 кг



# GR3 3B-1EC

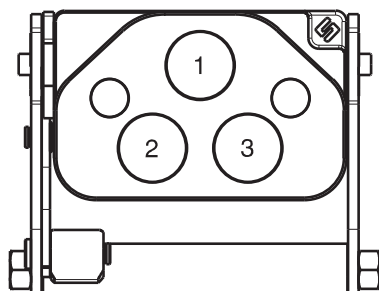
Предыдущее описание	Макс. прочность	FAP9 (A)	FAP13 (B)	FAP15 (C)	FAP17 (D)	FAP21 (E)	FAP30 (G)
Размер корпуса		3/8"	1/2"	5/8"	3/4"	1"	1-1/2"
GR3-13ZN	18000 Н		3				



## ЧЕРТЕЖ



## КОНФИГУРАЦИИ



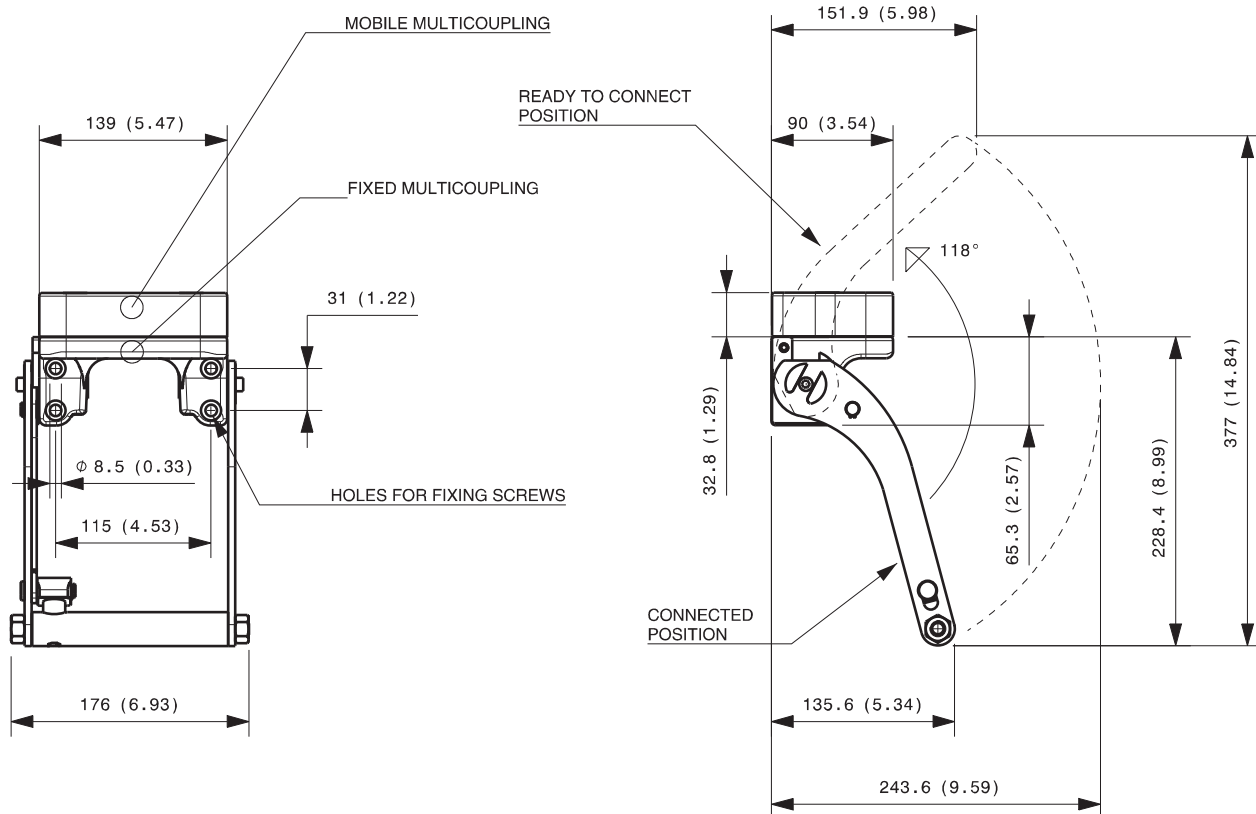
Возможные конфигурации		
Поз.	Размер соединения	Предрасположение для электрического разъема
1	FAP13ZN	-
2	FAP13ZN	ДА
3	FAP13ZN	-

Мультисоединение (соединения входят в комплект)		
Код	Наименование	Описание
870003017	MULTI COMPLETE GR3 3B	1 FAP13 1/2 BSP - 2 FAP13 3/4 BSP - CAP
870003020	MULTI COMPLETE GR3 3B	3 FAP13 1/2 BSP - CAP
870003117	MULTI FIX GR3 3B	1 FAP13 1/2 BSP - 2 FAP13 3/4 BSP
870003120	MULTI FIX GR3 3B	3 FAP13 1/2 BSP
870003217	MULTI MOBILE GR3 3B	1 FAP13 1/2 BSP - 2 FAP13 3/4 BSP
870003220	MULTI MOBILE GR3 3B	3 FAP13 1/2 BSP

Запасные части мультисоединения (соединения в комплект не входят)	
Код	Наименование
806000272	MULTI FIX EMPTY GR3 3B-1EC
806000273	MULTI MOBILE EMPTY GR3 3B-1EC
815606248	CAP FIX MULTICOUPLING GR 139x89
815606249	PARKING STATION MOBILE MULTICOUPLING GR 140x100
815701052	KIT NR.1 COMPLETE LEVER GROUP GR

## Неподвижное и подвижное мультисоединение

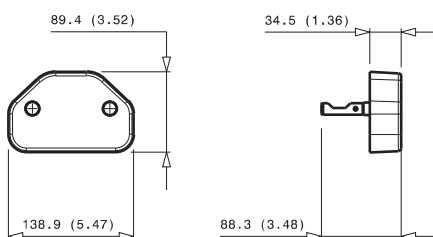
3,8 кг и 1,8 кг



Размеры в миллиметрах (дюймах)

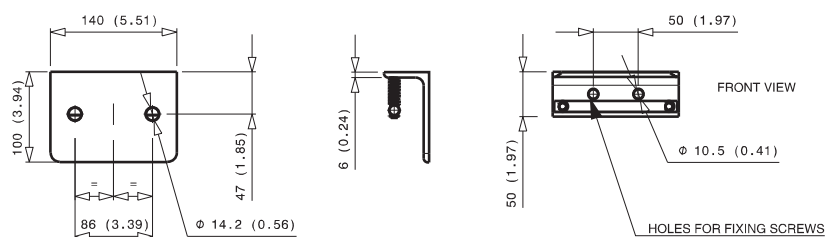
### Колпачок для неподвижного мультисоединения

0,6 кг



### Установочная плита для подвижного мультисоединения

1,1 кг



# GR3 1A-2E-1EC

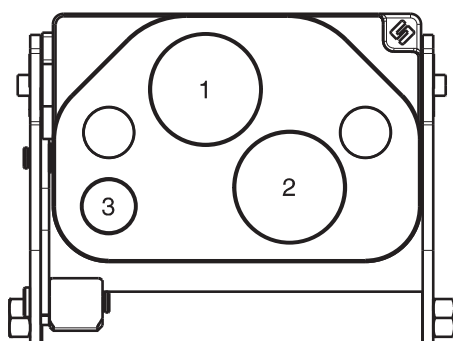
Предыдущее описание	Макс. прочность	FAP9 (A)	FAP13 (B)	FAP15 (C)	FAP17 (D)	FAP21 (E)	FAP30 (G)
Размер корпуса		3/8"	1/2"	5/8"	3/4"	1"	1-1/2"
GRK3ZN	23000 Н	1	D			2	



## ЧЕРТЕЖ



## КОНФИГУРАЦИИ



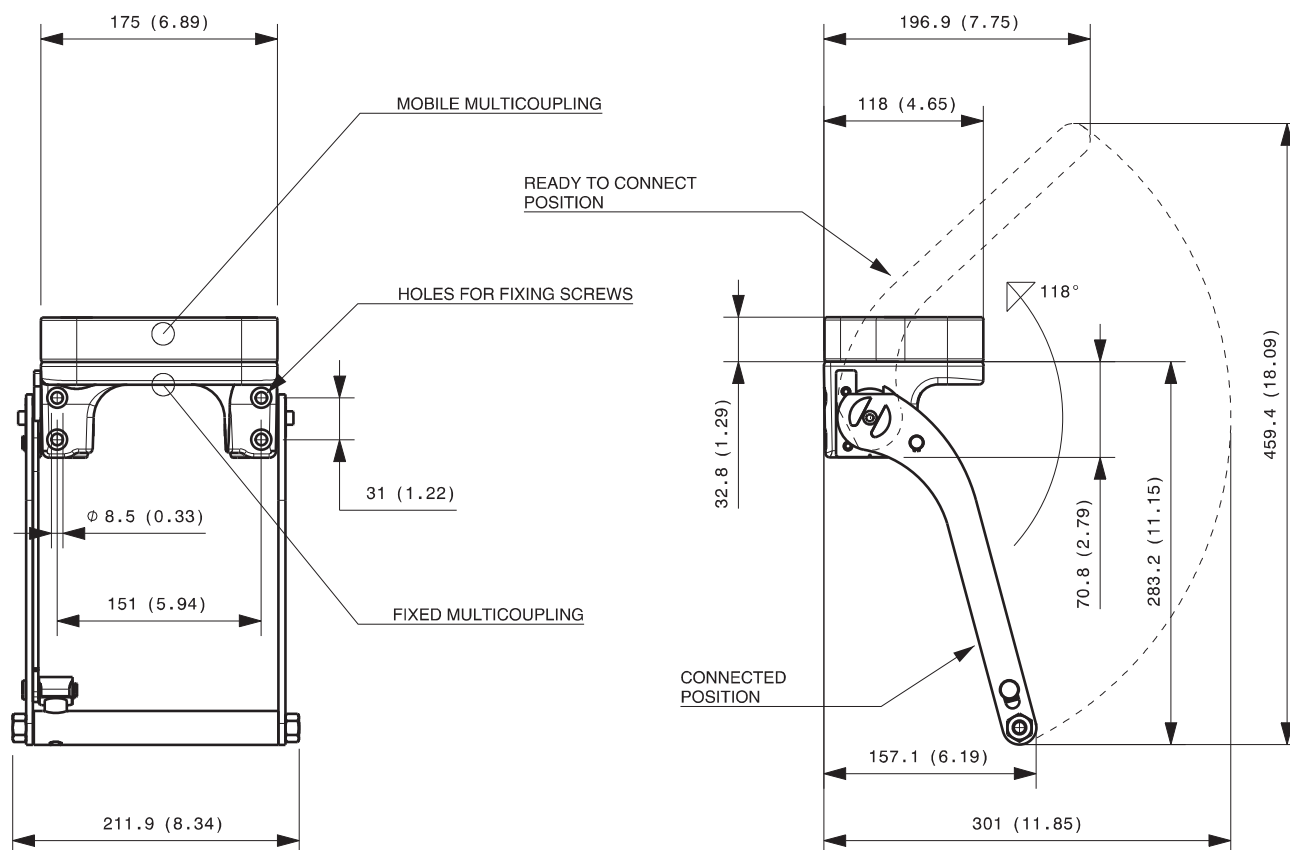
Возможные конфигурации		
Поз.	Размер соединения	Предрасположение для электрического разъема
1	FAP21ZN	-
2	FAP21ZN	-
3	FAP9DZN	ДА

Мультисоединение (соединения входят в комплект)		
Код	Наименование	Описание
870015075	MULTI COMPLETE GR3 1A-2E	1 FAP9D 3/8 BSP - 2 FAP21 1' BSP - CAP
870015083	MULTI COMPLETE GR3 1A-2E	1 FAP9D 3/8 BSP - 2 FAP21 1-1/4 BSP - CAP
870016001	MULTI COMPLETE GR3 2E	2 FAP21 1-1/4 BSP - CAP
870015175	MULTI FIX GR3 1A-2E	1 FAP9D 3/8 BSP - 2 FAP21 1' BSP
870015275	MULTI MOBILE GR3 1A-2E	1 FAP9D 3/8 BSP - 2 FAP21 1' BSP
870016101	MULTI FIX GR3 2E	2 FAP21 1-1/4 BSP
870016201	MULTI MOBILE GR3 2E	2 FAP21 1-1/4 BSP

Запасные части мультисоединения (соединения в комплект не входят)	
Код	Наименование
806000310	MULTI FIX EMPTY GR3 1A-2E-1EC
806000311	MULTI MOBILE EMPTY GR3 1A-2E-1EC
815606260	CAP FIX MULTICOUPLING GR 175x117
815606261	PARKING STATION MOBILE MULTICOUPLING GR 180x120
815701055	KIT NR.1 COMPLETE LEVER GROUP GR

## Неподвижное и подвижное мультисоединение

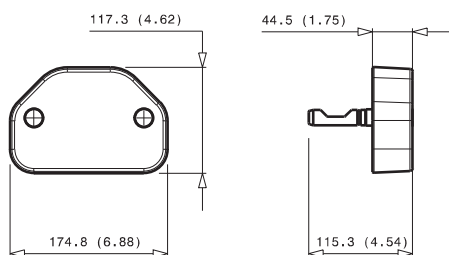
5,7 кг и 2,8 кг



Размеры в миллиметрах (дюймах)

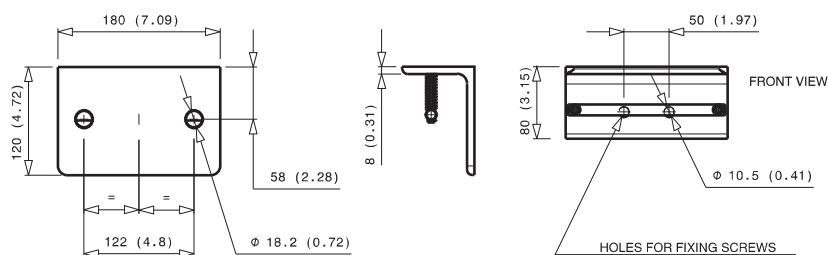
### Колпачок для неподвижного мультисоединения

1,2 кг



### Установочная плита для подвижного мультисоединения

2,4 кг



# GR3 2B-1C-2EC

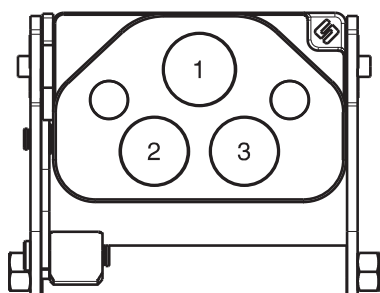
Предыдущее описание	Макс. прочность	FAP9 (A)	FAP13 (B)	FAP15 (C)	FAP17 (D)	FAP21 (E)	FAP30 (G)
Размер корпуса		3/8"	1/2"	5/8"	3/4"	1"	1-1/2"
GR3	18000 Н		2	1			



## ЧЕРТЕЖ



## КОНФИГУРАЦИИ



Возможные конфигурации		
Поз.	Размер соединения	Предрасположение для электрического разъема
1	FAP15ZN	-
2	FAP13ZN	ДА
3	FAP13ZN	ДА

### Мультисоединение (соединения входят в комплект)

Код	Наименование	Описание
870015065	MULTI COMPLETE GR3 2B-1C	2 FAP13 1/2 BSP - 1 FAP15 3/4 BSP - CAP
870015165	MULTI FIX GR3 2B-1C	2 FAP13 1/2 BSP - 1 FAP15 3/4 BSP
870015265	MULTI MOBILE GR3 2B-1C	2 FAP13 1/2 BSP - 1 FAP15 3/4 BSP

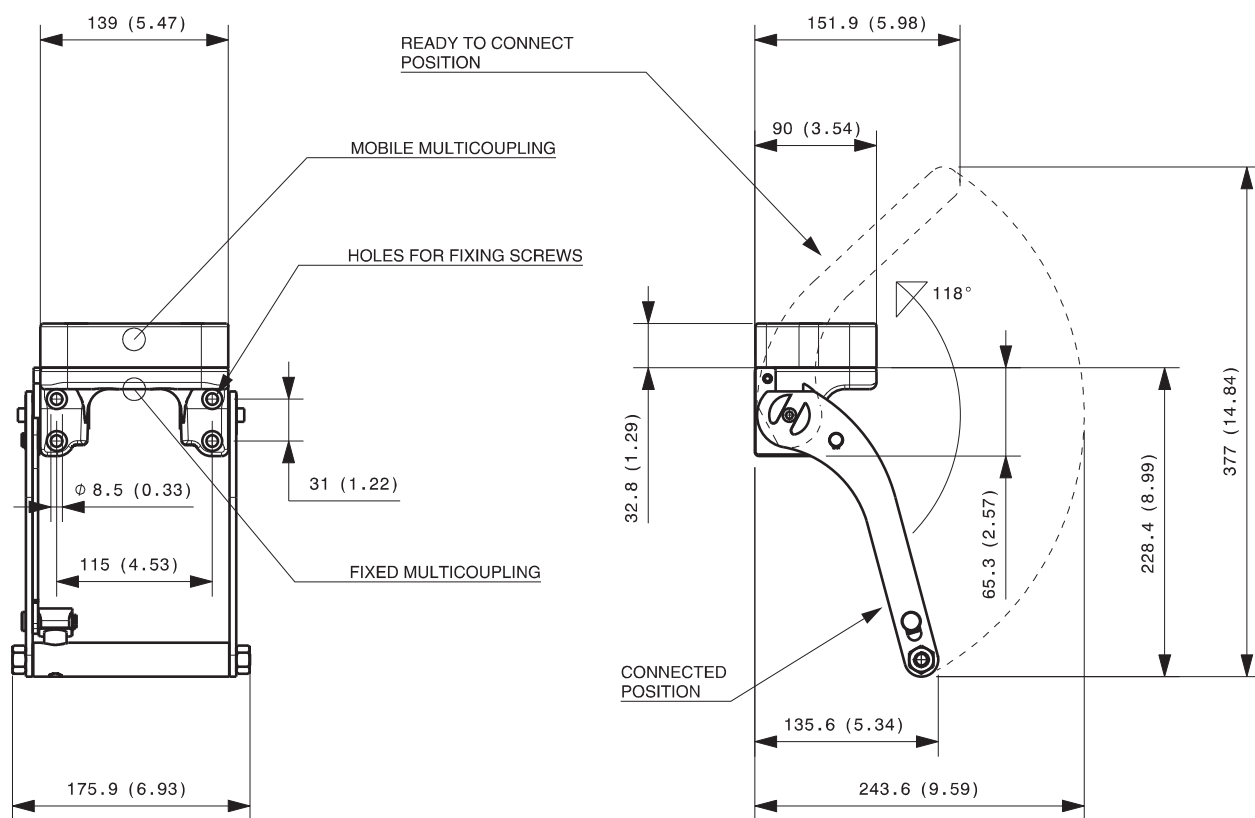
### Запасные части мультисоединения (соединения в комплект не входят)

Код	Наименование
806000376	MULTI FIX EMPTY GR3 2B-1C-2EC
806000377	MULTI MOBILE EMPTY GR3 2B-1C-2EC
815606248	CAP FIX MULTICOUPLING GR 139x89
815606249	PARKING STATION MOBILE MULTICOUPLING GR 140x100
815701052	KIT NR.1 COMPLETE LEVER GROUP GR



## Неподвижное и подвижное мультисоединение

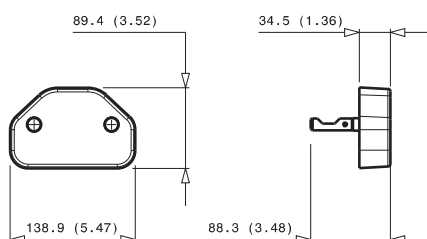
3,7 кг и 1,7 кг



Размеры в миллиметрах (дюймах)

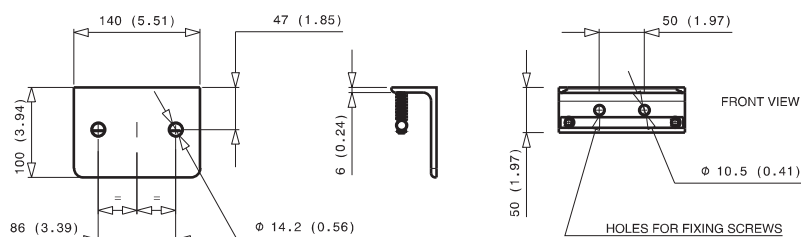
### Колпачок для неподвижного мультисоединения

0,6 кг



### Установочная плита для подвижного мультисоединения

1,1 кг



# GR4 2A-1B-1C-2EC

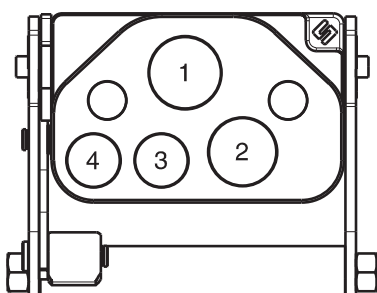
Предыдущее описание	Макс. прочность	FAP9 (A)	FAP13 (B)	FAP15 (C)	FAP17 (D)	FAP21 (E)	FAP30 (G)
Размер корпуса		3/8"	1/2"	5/8"	3/4"	1"	1-1/2"
GR4SBZN	18000 Н	2 D	1	1			



## ЧЕРТЕЖ



## КОНФИГУРАЦИИ



Возможные конфигурации		
Поз.	Размер соединения	Предрасположение для электрического разъема
1	FAP15ZN	-
2	FAP13ZN	-
3	FAP9DZN	ДА
4	FAP9DZN	ДА

### Мультисоединение (соединения входят в комплект)

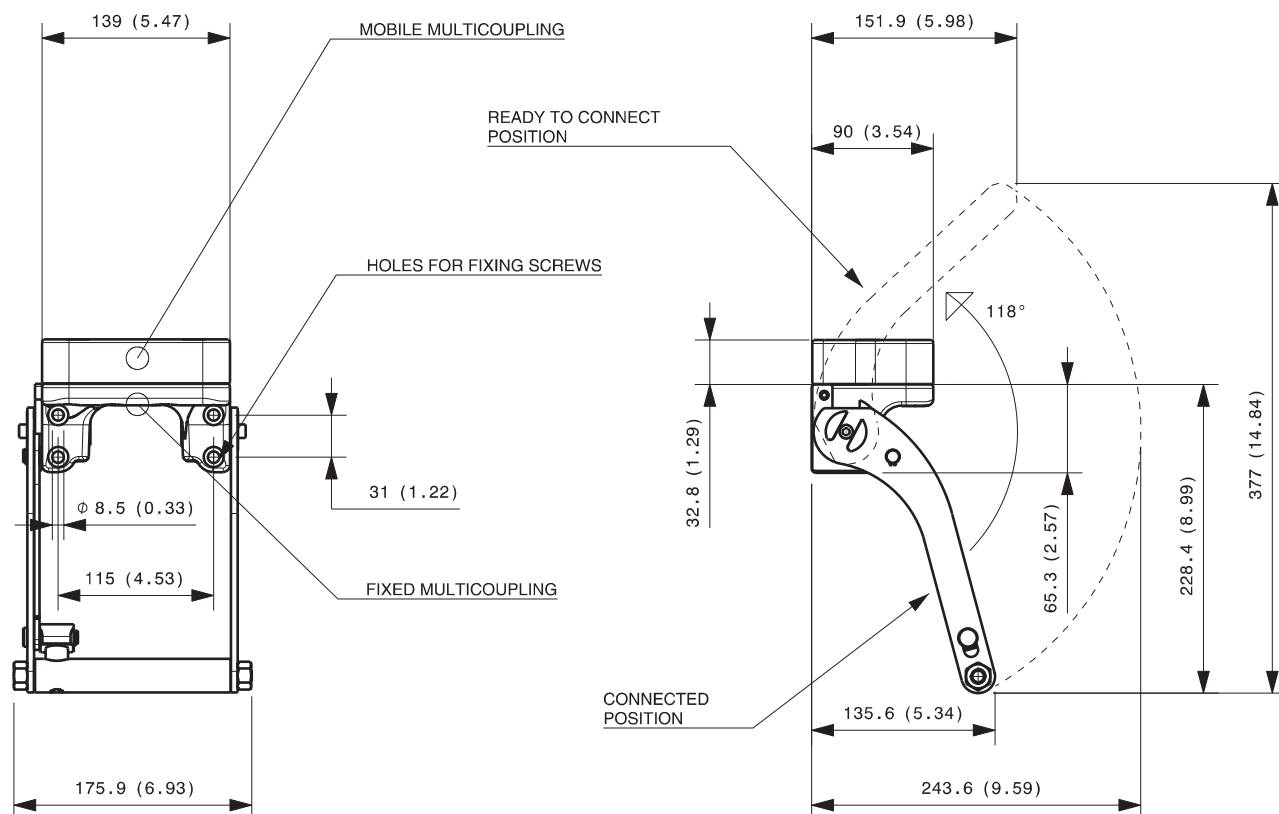
Код	Наименование	Описание
870015091	MULTI COMPLETE GR4 1B-1C	1 FAP13 1/2 BSP - 1 FAP15 3/4 BSP - CAP
870015191	MULTI FIX GR4 1B-1C	1 FAP13 1/2 BSP - 1 FAP15 3/4 BSP
870015291	MULTI MOBILE GR4 1B-1C	1 FAP13 1/2 BSP - 1 FAP15 3/4 BSP

### Запасные части мультисоединения (соединения в комплект не входят)

Код	Наименование
806000276	MULTI FIX EMPTY GR4 2A-1B-1C-2EC
806000277	MULTI MOBILE EMPTY GR4 2A-1B-1C-2EC
815606246	CAP FIX MULTICOUPLING GR 139x90
815606249	PARKING STATION MOBILE MULTICOUPLING GR 140x100
815701052	KIT NR.1 COMPLETE LEVER GROUP GR

## Неподвижное и подвижное мультисоединение

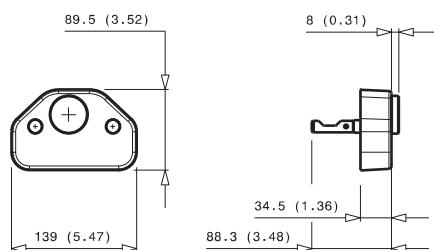
3,7 кг и 1,7 кг



Размеры в миллиметрах (дюймах)

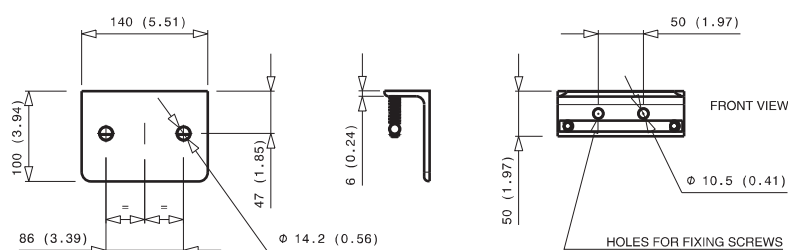
### Колпачок для неподвижного мультисоединения

0,6 кг



### Установочная плита для подвижного мультисоединения

1,1 кг

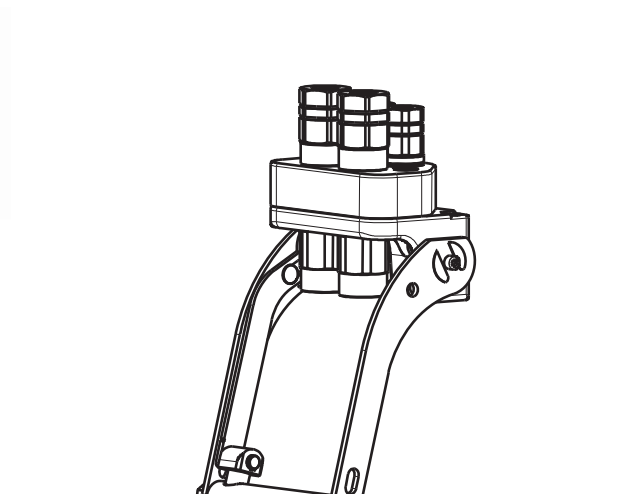


# GR4 2A-2B-2EC

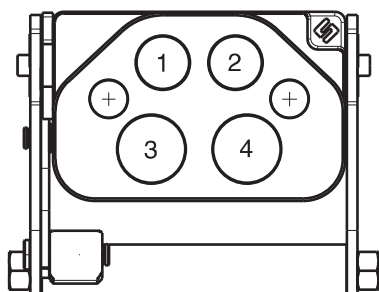
Предыдущее описание	Макс. прочность	FAP9 (A)	FAP13 (B)	FAP15 (C)	FAP17 (D)	FAP21 (E)	FAP30 (G)
Размер корпуса		3/8"	1/2"	5/8"	3/4"	1"	1-1/2"
GRB4ZN	18000 Н	2 D	2				



## ЧЕРТЕЖ



## КОНФИГУРАЦИИ



Возможные конфигурации		
Поз.	Размер соединения	Предрасположение для электрического разъема
1	FAP9DZN	ДА
2	FAP9DZN	ДА
3	FAP13ZN	-
4	FAP13ZN	-

### Мультисоединение (соединения входят в комплект)

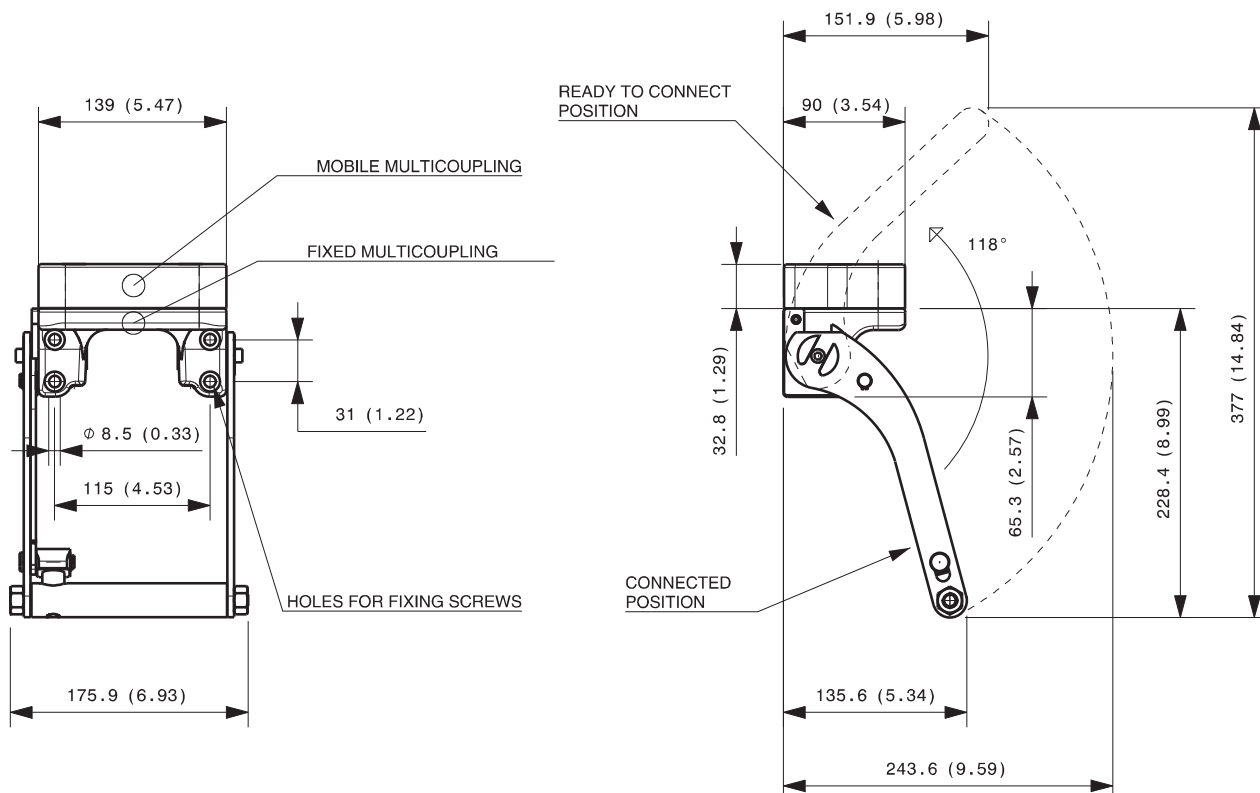
Код	Наименование	Описание
870016014	MULTI COMPLETE GR4 2A-2B	2 FAP9D 3/8 BSP - 2 FAP13 1/2 BSP - CAP
870016114	MULTI FIX GR4 2A-2B	2 FAP9D 3/8 BSP - 2 FAP13 1/2 BSP
870016214	MULTI MOBILE GR4 2A-2B	2 FAP9D 3/8 BSP - 2 FAP13 1/2 BSP

### Запасные части мультисоединения (соединения в комплект не входят)

Код	Наименование
806000274	MULTI FIX EMPTY GR4 2A-2B-2EC
806000275	MULTI MOBILE EMPTY GR4 2A-2B-2EC
815606248	CAP FIX MULTICOUPLING GR 139x89
815606249	PARKING STATION MOBILE MULTICOUPLING GR 140x100
815701052	KIT NR.1 COMPLETE LEVER GROUP GR

## Неподвижное и подвижное мультисоединение

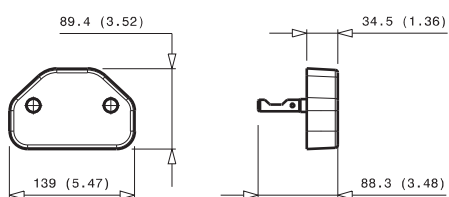
3,7 кг и 1,8 кг



Размеры в миллиметрах (дюймах)

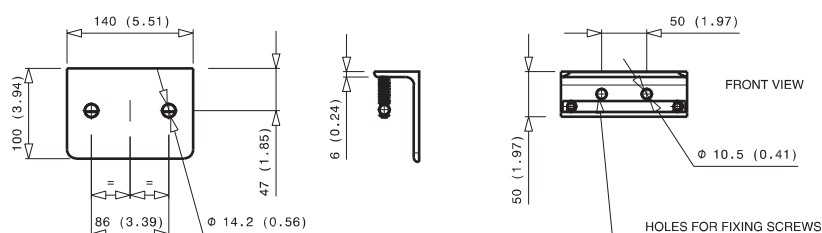
### Колпачок для неподвижного мультисоединения

0,6 кг



### Установочная плита для подвижного мультисоединения

1,1 кг



# GR4 2A-1B-1D-2EC

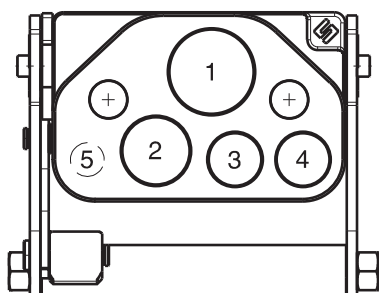
Предыдущее описание	Макс. прочность	FAP9 (A)	FAP13 (B)	FAP15 (C)	FAP17 (D)	FAP21 (E)	FAP30 (G)
Размер корпуса		3/8"	1/2"	5/8"	3/4"	1"	1-1/2"
GR4MRZN	18000 Н	2 D	1		1		



## ЧЕРТЕЖ



## КОНФИГУРАЦИИ



Возможные конфигурации		
Поз.	Размер соединения	Предрасположение для электрического разъема
1	FAP17ZN	-
2	FAP13ZN	-
3	FAP9DZN	ДА
4	FAP9DZN	ДА
5		*

\* - Отверстия Ø16 (0,63) для дополнительного датчика.

### Мультисоединение (соединения входят в комплект)

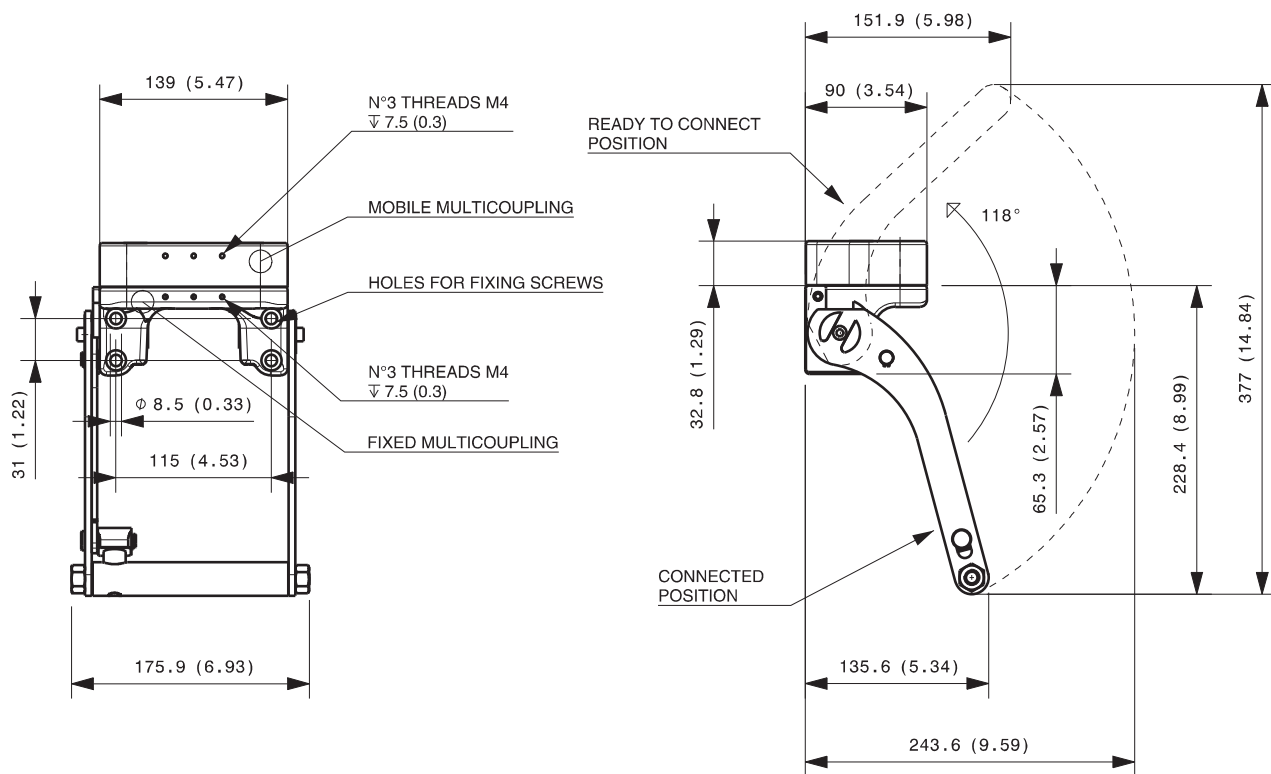
Код	Наименование	Описание
870016015	MULTI COMPLETE GR4 2A-1B-1D	2 FAP9D 3/8 BSP - 1 FAP13 1/2 BSP - 1 FAP17 1' BSP - CAP
870016115	MULTI FIX GR4 2A-1B-1D	2 FAP9D 3/8 BSP - 1 FAP13 1/2 BSP - 1 FAP17 1' BSP
870016215	MULTI MOBILE GR4 2A-1B-1D	2 FAP9D 3/8 BSP - 1 FAP13 1/2 BSP - 1 FAP17 1' BSP

### Запасные части мультисоединения (соединения в комплект не входят)

Код	Наименование
806000280	MULTI FIX EMPTY GR4 2A-1B-1D-2EC
806000281	MULTI MOBILE EMPTY GR4 2A-1B-1D-2EC
815606244	CAP FIX MULTICOUPLING GR 139x90
815606249	PARKING STATION MOBILE MULTICOUPLING GR 140x100
815701052	KIT NR.1 COMPLETE LEVER GROUP GR

## Неподвижное и подвижное мультисоединение

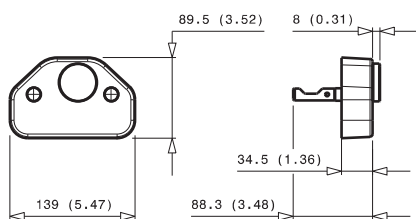
3,6 кг и 1,7 кг



Размеры в миллиметрах (дюймах)

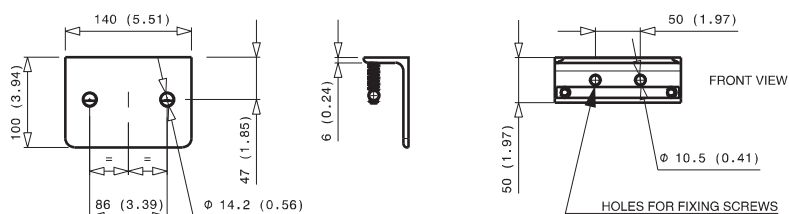
### Колпачок для неподвижного мультисоединения

0,6 кг



### Установочная плита для подвижного мультисоединения

1,1 кг

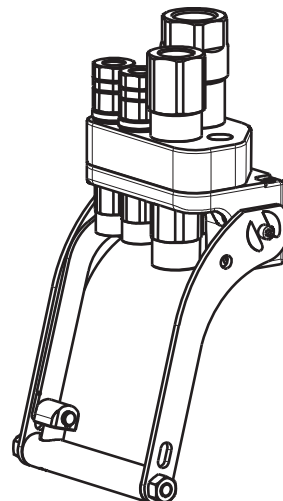


# GR4 2A-1C-1D-2EC

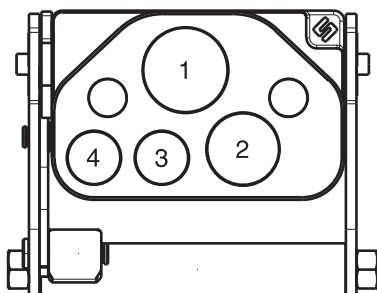
Предыдущее описание	Макс. прочность	FAP9 (A)	FAP13 (B)	FAP15 (C)	FAP17 (D)	FAP21 (E)	FAP30 (G)
Размер корпуса		3/8"	1/2"	5/8"	3/4"	1"	1-1/2"
GRI4ZN	18000 Н	2 D		1	1		



## ЧЕРТЕЖ



## КОНФИГУРАЦИИ



Возможные конфигурации		
Поз.	Размер соединения	Предрасположение для электрического разъема
1	FAP17ZN	-
2	FAP15ZN	-
3	FAP9DZN	ДА
4	FAP9DZN	ДА

Мультисоединение (соединения входят в комплект)		
Код	Наименование	Описание
870015058	MULTI COMPLETE GR4 2A-1C-1D	2 FAP9D 3/8 BSP - 1 FAP15 3/4 BSP - 1 FAP17 1' BSP - CAP
870015060	MULTI COMPLETE GR4 1A-1C-1D	1 FAP9D 3/8 BSP - 1 FAP15 3/4 BSP - 1 FAP17 1' BSP - CAP
870015074	MULTI COMPLETE GR4 1C-1D	1 FAP15 3/4 BSP - 1 FAP17 1' BSP - CAP
870015086	MULTI COMPLETE GR4 1C-1D-2EC	1 FAP15 3/4 BSP - 1 FAP17 1' BSP - 2EC6 - CAP
870015095	MULTI COMPLETE GR4 2A-1C	2 FAP9D 3/8 BSP - 1 FAP15 3/4 BSP - CAP
870015158	MULTI FIX GR4 2A-1C-1D	2 FAP9D 3/8 BSP - 1 FAP15 3/4 BSP - 1 FAP17 1' BSP
870015258	MULTI MOBILE GR4 2A-1C-1D	2 FAP9D 3/8 BSP - 1 FAP15 3/4 BSP - 1 FAP17 1' BSP
870015260	MULTI MOBILE GR4 1A-1C-1D	1 FAP9D 3/8 BSP - 1 FAP15 3/4 BSP - 1 FAP17 1' BSP

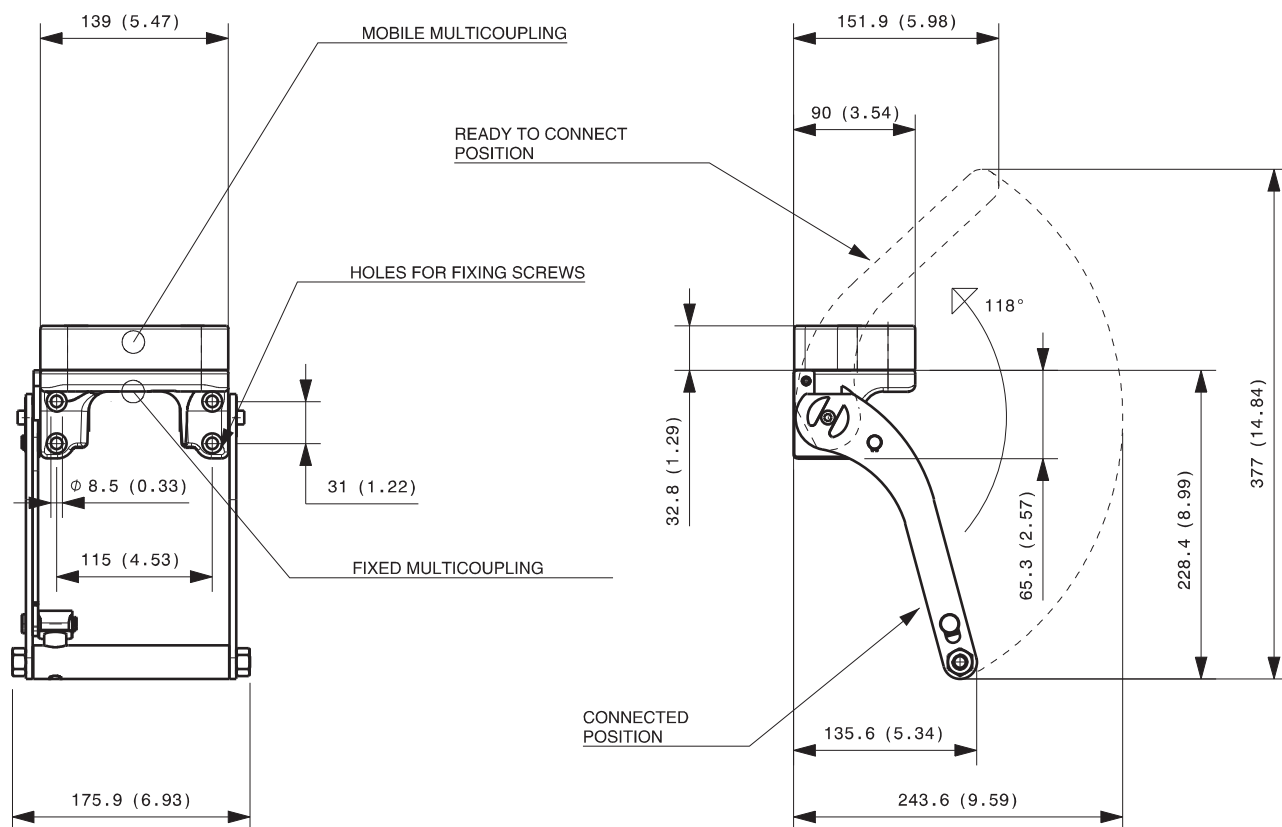
Запасные части мультисоединения (соединения в комплект не входят)	
Код	Наименование
806000282	MULTI FIX EMPTY GR4 2A-1C-1D-2EC
806000283	MULTI MOBILE EMPTY GR4 2A-1C-1D-2EC
815606246	CAP FIX MULTICOUPLING GR 139x90
815606249	PARKING STATION MOBILE MULTICOUPLING GR 140x100
815701052	KIT NR.1 COMPLETE LEVER GROUP GR

Конфигурации заказчика доступны по требованию



## Неподвижное и подвижное мультисоединение

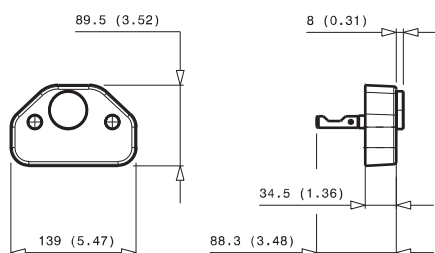
3,6 кг и 1,7 кг



Размеры в миллиметрах (дюймах)

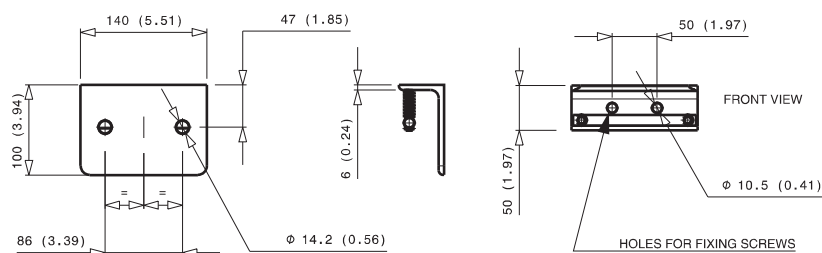
### Колпачок для неподвижного мультисоединения

0,6 кг



### Установочная плита для подвижного мультисоединения

1,1 кг



# GR4 2A-2C-2EC

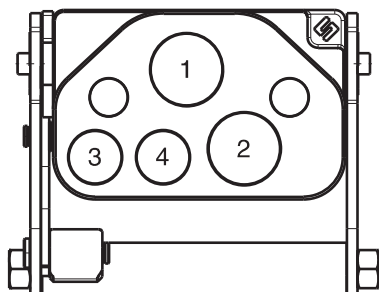
Предыдущее описание	Макс. прочность	FAP9 (A)	FAP13 (B)	FAP15 (C)	FAP17 (D)	FAP21 (E)	FAP30 (G)
Размер корпуса		3/8"	1/2"	5/8"	3/4"	1"	1-1/2"
GR4TBZN	18000 Н	2 D		2			



## ЧЕРТЕЖ



## КОНФИГУРАЦИИ



Возможные конфигурации		
Поз.	Размер соединения	Предрасположение для электрического разъема
1	FAP15ZN	-
2	FAP15ZN	-
3	FAP9DZN	ДА
4	FAP9DZN	ДА

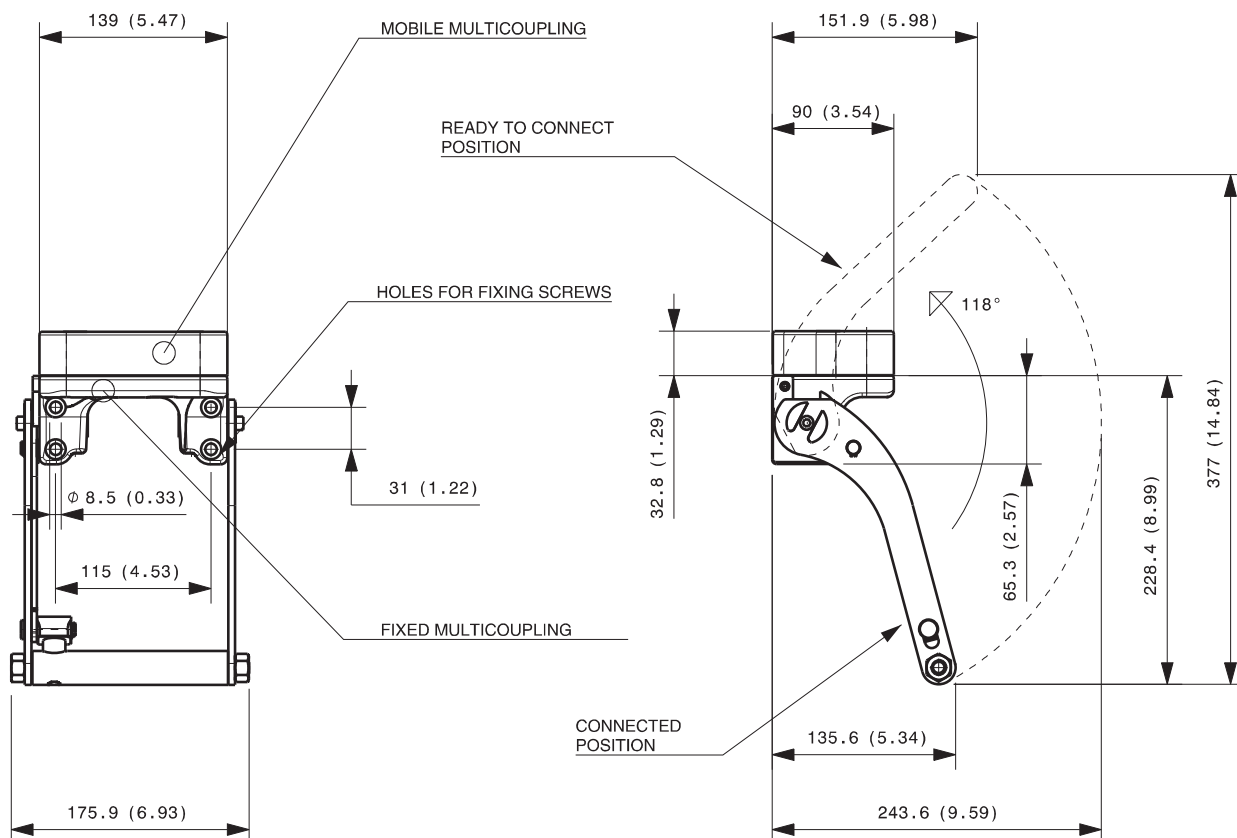
Мультисоединение (соединения входят в комплект)		
Код	Наименование	Описание
870016008	MULTI COMPLETE GR4 1A-2C-1EC	1 FAP9D 1/2 BSP - 2 FAP15 3/4 BSP - 1 EC7 - CAP
870016107	MULTI FIX GR4 2A-2C	2 FAP9D 3/8 BSP - 2 FAP15 3/4 BSP EXT
870016108	MULTI FIX GR4 1A-2C-1EC	1 FAP9D 1/2 BSP - 2 FAP15 3/4 BSP - 1 EC7
870016111	MULTI FIX GR4 1A-2C	1 FAP9D 3/8 BSP - 2 FAP15 3/4 BSP
870016207	MULTI MOBILE GR4 2A-2C	2 FAP9D 3/8 BSP - 2 FAP15 3/4 BSP EXT
870016208	MULTI MOBILE GR4 1A-1C-1EC	1 FAP9D 1/2 BSP - 1 FAP15 3/4 BSP - 1 EC7
870016211	MULTI MOBILE GR4 1A-2C	1 FAP9D 3/8 BSP - 2 FAP15 3/4 BSP

Запасные части мультисоединения (соединения в комплект не входят)	
Код	Наименование
806000278	MULTI FIX EMPTY GR4 2A-2C-2EC
806000279	MULTI MOBILE EMPTY GR4 2A-2C-2EC
815606246	CAP FIX MULTICOUPLING GR 139x90
815606249	PARKING STATION MOBILE MULTICOUPLING GR 140x100
815701052	KIT NR.1 COMPLETE LEVER GROUP GR

Конфигурации заказчика доступны по требованию

## Неподвижное и подвижное мультисоединение

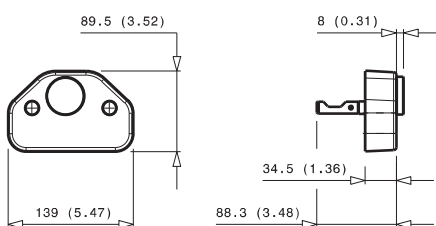
3,7 кг и 1,7 кг



Размеры в миллиметрах (дюймах)

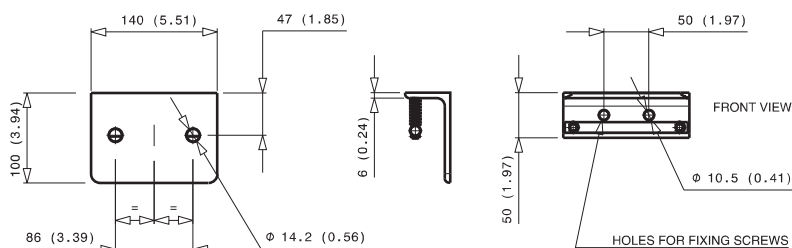
### Колпачок для неподвижного мультисоединения

0,6 кг



### Установочная плита для подвижного мультисоединения

1,1 кг



# GR5 2B-3D-2EC

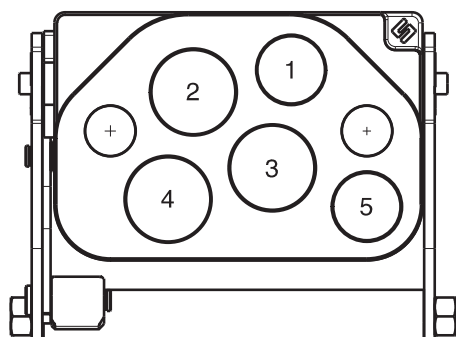
Предыдущее описание	Макс. прочность	FAP9 (A)	FAP13 (B)	FAP15 (C)	FAP17 (D)	FAP21 (E)	FAP30 (G)
Размер корпуса		3/8"	1/2"	5/8"	3/4"	1"	1-1/2"
GR5AAZN	23000 Н		2		3		



## ЧЕРТЕЖ



## КОНФИГУРАЦИИ



Возможные конфигурации		
Поз.	Размер соединения	Предрасположение для электрического разъема
1	FAP13ZN	ДА
2	FAP17ZN	-
3	FAP17ZN	-
4	FAP17ZN	-
5	FAP13ZN	ДА

### Мультисоединение (соединения входят в комплект)

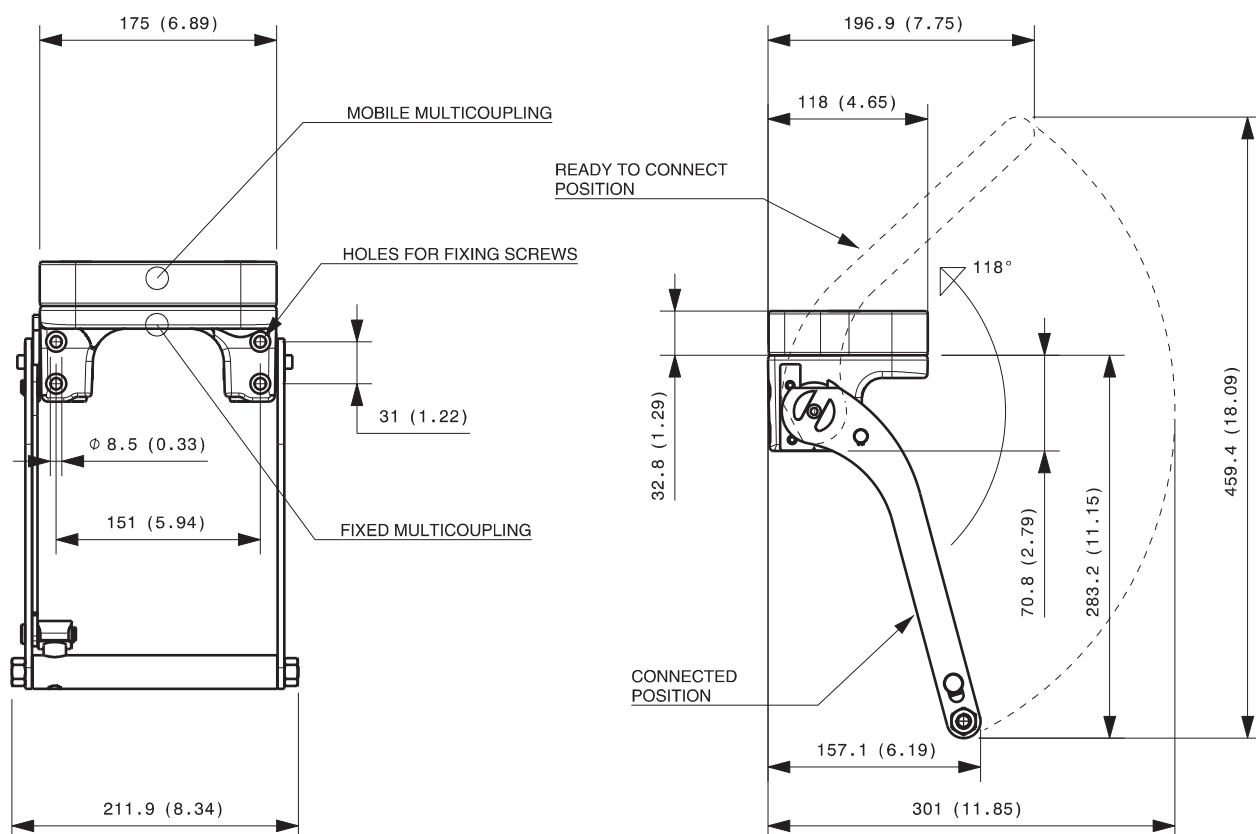
Код	Наименование	Описание
870015080	MULTI COMPLETE GR5 2B-3D	2 FAP13 1/2 BSP - 3 FAP17 3/4 BSP - CAP
870015180	MULTI FIX GR5 2B-3D	2 FAP13 1/2 BSP - 3 FAP17 3/4 BSP
870015280	MULTI MOBILE GR5 2B-3D	2 FAP13 1/2 BSP - 3 FAP17 3/4 BSP

### Запасные части мультисоединения (соединения в комплект не входят)

Код	Наименование
806000312	MULTI FIX EMPTY GR5 2B-3D-2EC
806000313	MULTI MOBILE EMPTY GR5 2B-3D-2EC
815606260	CAP FIX MULTICOUPLING GR 175x117
815606261	PARKING STATION MOBILE MULTICOUPLING GR 180x120
815701055	KIT NR.1 COMPLETE LEVER GROUP GR

## Неподвижное и подвижное мультисоединение

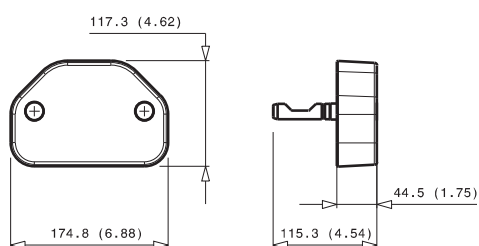
5,5 кг и 2,7 кг



Размеры в миллиметрах (дюймах)

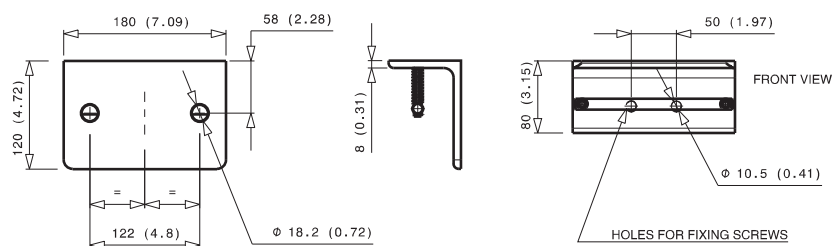
### Колпачок для неподвижного мультисоединения

1,2 кг



### Установочная плита для подвижного мультисоединения

2,4 кг

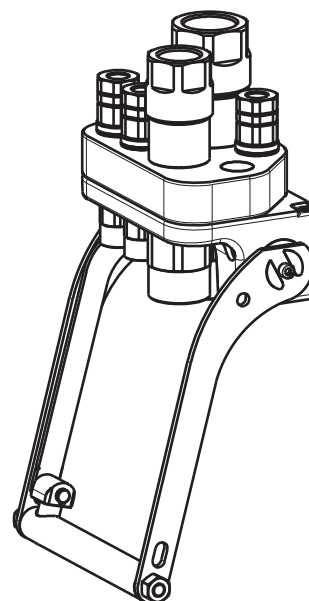


# GR5 3A-1D-1E-2EC

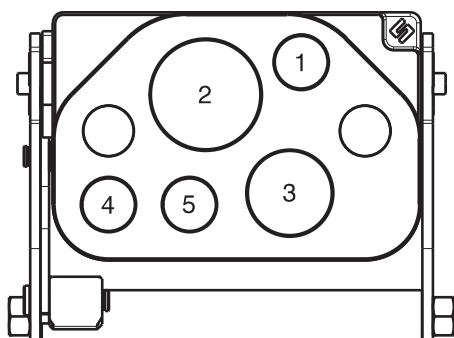
Предыдущее описание	Макс. прочность	FAP9 (A)	FAP13 (B)	FAP15 (C)	FAP17 (D)	FAP21 (E)	FAP30 (G)
Размер корпуса		3/8"	1/2"	5/8"	3/4"	1"	1-1/2"
GRD5ZN	23000 H	3	D		1	1	



## ЧЕРТЕЖ



## КОНФИГУРАЦИИ



Возможные конфигурации		
Поз.	Размер соединения	Предрасположение для электрического разъема
1	FAP9DZN	-
2	FAP21ZN	-
3	FAP17ZN	-
4	FAP9DZN	ДА
5	FAP9DZN	ДА

### Мультисоединение (соединения входят в комплект)

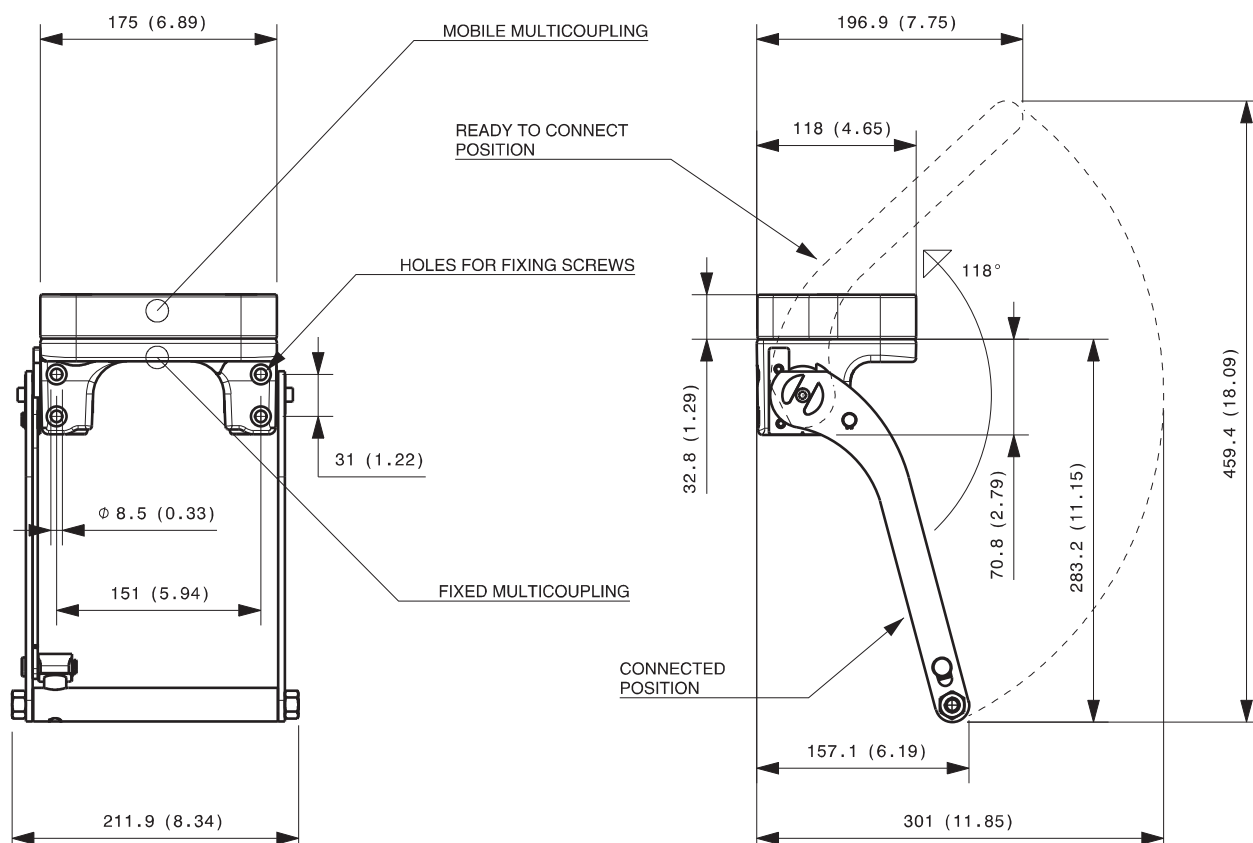
Код	Наименование	Описание
870015066	MULTI COMPLETE GR5 2A-1D-1E	2 FAP9D 3/8 BSP - 1 FAP17 1' BSP - 1 FAP21 1-1/4 BSP - CAP
870015079	MULTI COMPLETE GR5 1A-1D-1E-1EC	1 FAP9D 3/8 BSP - 1 FAP17 3/4 BSP - 1 FAP21 1' BSP - 1EC6 - CAP
870015084	MULTI COMPLETE GR5 1D-1E-2EC	1 FAP17 3/4 BSP - 1 FAP21 1' BSP - 2EC6 - CAP
870015099	MULTI COMPLETE GR5 2A-1D-1E	2 FAP9D 3/8 BSP - 1 FAP17 3/4 BSP - 1 FAP21 1' BSP - CAP
870016000	MULTI COMPLETE GR5 3A-1D-1E	3 FAP9D 1/2 BSP - 1 FAP17 1' BSP - 1 FAP21 1-1/4 BSP - CAP
870015199	MULTI FIX GR5 2A-1D-1E	2 FAP9D 3/8 BSP - 1 FAP17 3/4 BSP - 1 FAP21 1' BSP
870015261	MULTI MOBILE GR5 2A-1D-1E	2 FAP9D 1/2 BSP - 1 FAP17 1' BSP - 1 FAP21 1-1/4 BSP
870015284	MULTI MOBILE GR5 1D-1E-2EC	1 FAP17 3/4 BSP - 1 FAP21 1' BSP - 2EC6
870015299	MULTI MOBILE GR5 2A-1D-1E	2 FAP9D 3/8 BSP - 1 FAP17 3/4 BSP - 1 FAP21 1' BSP

### Запасные части мультисоединения (соединения в комплект не входят)

Код	Наименование
806000316	MULTI FIX EMPTY GR5 3A-1D-1E-2EC
806000317	MULTI MOBILE EMPTY GR5 3A-1D-1E-2EC
815606260	CAP FIX MULTICOUPLING GR 175x117
815606261	PARKING STATION MOBILE MULTICOUPLING GR 180x120
815701055	KIT NR.1 COMPLETE LEVER GROUP GR

## Неподвижное и подвижное мультисоединение

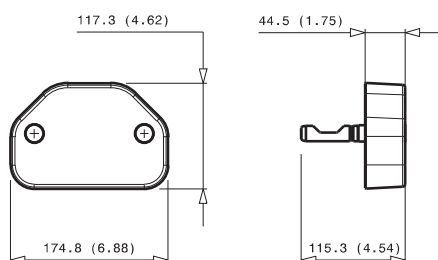
5,6 кг и 2,8 кг



Размеры в миллиметрах (дюймах)

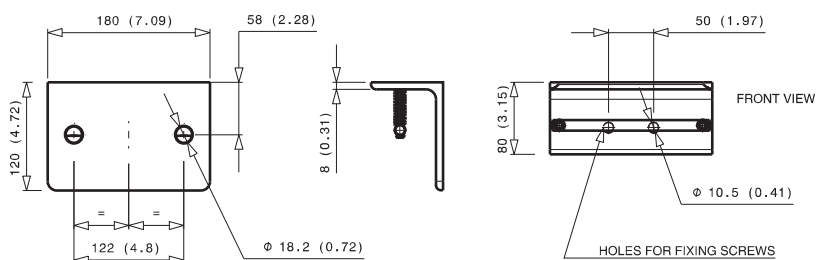
### Колпачок для неподвижного мультисоединения

1,2 кг



### Установочная плита для подвижного мультисоединения

2,4 кг

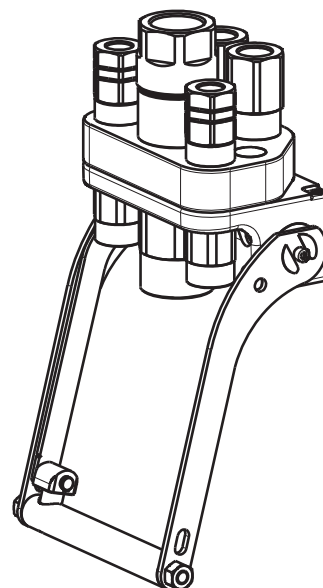


# GR5 2B-2C-1E-2EC

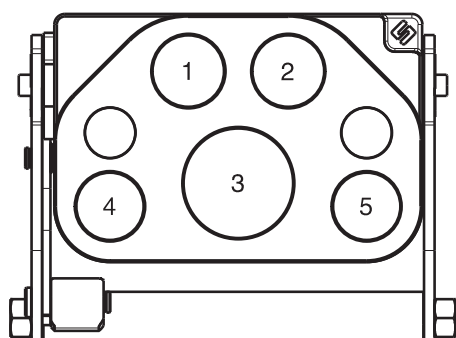
Предыдущее описание	Макс. прочность	FAP9 (A)	FAP13 (B)	FAP15 (C)	FAP17 (D)	FAP21 (E)	FAP30 (G)
Размер корпуса		3/8"	1/2"	5/8"	3/4"	1"	1-1/2"
GRZ5ZN	23000 Н		2	2		1	



## ЧЕРТЕЖ



## КОНФИГУРАЦИИ



Возможные конфигурации		
Поз.	Размер соединения	Предрасположение для электрического разъема
1	FAP15ZN	-
2	FAP15ZN	-
3	FAP21ZN	-
4	FAP13ZN	ДА
5	FAP13ZN	ДА

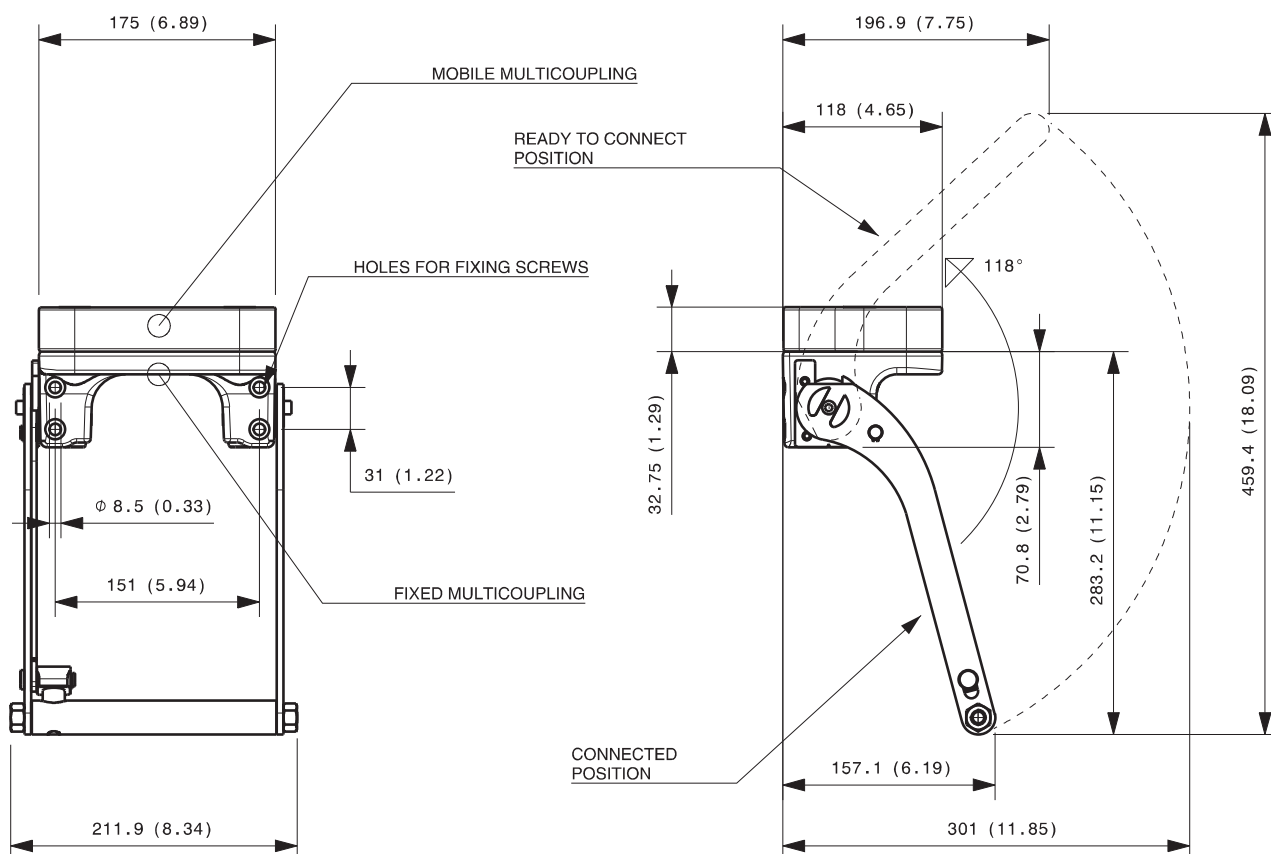
Мультисоединение (соединения входят в комплект)		
Код	Наименование	Описание
870015063	MULTI COMPLETE GR5 2B-2C-1E	2 FAP13 1/2 BSP - 2 FAP15 3/4 BSP - 1 FAP21 1-1/4 BSP - CAP
870015097	MULTI COMPLETE GR5 2C-1E	2 FAP15 3/4 BSP - 1 FAP21 1' BSP - CAP
870016003	MULTI COMPLETE GR5 2C-1E	2 FAP15 3/4 BSP - 1 FAP21 1-1/4 BSP - CAP
870016012	MULTI COMPLETE GR5 2B-2C	2 FAP13 1/2 BSP - 2 FAP15 3/4 BSP - CAP
870015157	MULTI FIX GR5 1B-2C-1E	1 FAP13 1/2 BSP - 2 FAP15 3/4 BSP - 1 FAP21 1' BSP
870015257	MULTI MOBILE GR5 1B-2C-1E	1 FAP13 1/2 BSP - 2 FAP15 3/4 BSP - 1 FAP21 1' BSP

Запасные части мультисоединения (соединения в комплект не входят)	
Код	Наименование
806000314	MULTI FIX EMPTY GR5 2B-2C-1E
806000315	MULTI MOBILE EMPTY GR5 2B-2C-1E
815606260	CAP FIX MULTICOUPLING GR 175x117
815606261	PARKING STATION MOBILE MULTICOUPLING GR 180x120
815701055	KIT NR.1 COMPLETE LEVER GROUP GR



# Неподвижное и подвижное мультисоединение

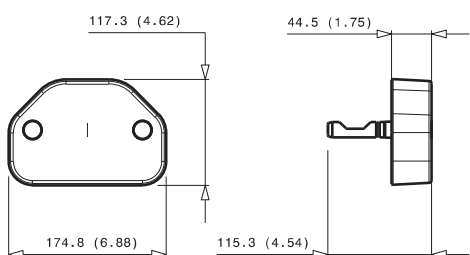
5,5 кг и 2,6 кг



Размеры в миллиметрах (дюймах)

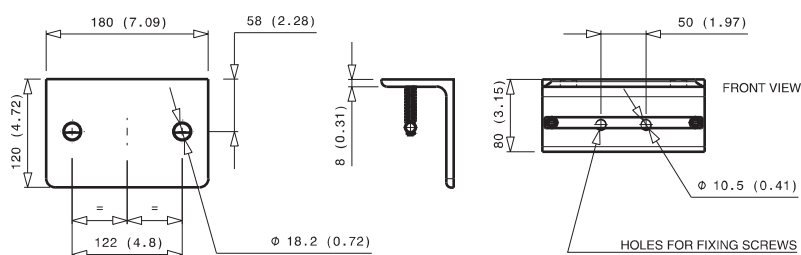
## Колпачок для неподвижного мультисоединения

1,2 кг



## Установочная плита для подвижного мультисоединения

2,4 кг

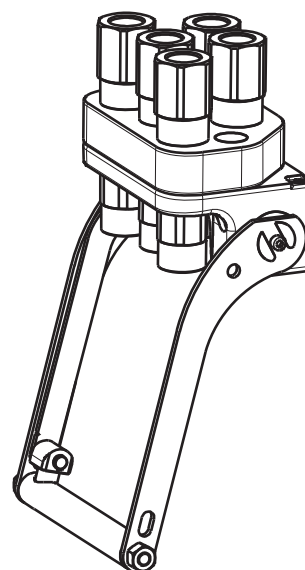


# GR5 5C

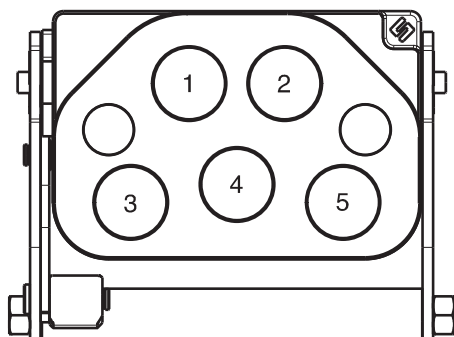
Предыдущее описание	Макс. прочность	FAP9 (A)	FAP13 (B)	FAP15 (C)	FAP17 (D)	FAP21 (E)	FAP30 (G)
Размер корпуса		3/8"	1/2"	5/8"	3/4"	1"	1-1/2"
GR5-15ZN	23000 Н			5			



## ЧЕРТЕЖ



## КОНФИГУРАЦИИ



Возможные конфигурации		
Поз.	Размер соединения	Предрасположение для электрического разъема
1	FAP15ZN	-
2	FAP15ZN	-
3	FAP15ZN	*
4	FAP15ZN	-
5	FAP15ZN	*

\* по требованию

### Мультисоединение (соединения входят в комплект)

Код	Наименование	Описание
870016010	MULTI COMPLETE GR5 5C	5 FAP15 3/4 BSP - CAP
870016110	MULTI FIX GR5 5C	5 FAP15 3/4 BSP
870016210	MULTI MOBILE GR5 5C	5 FAP15 3/4 BSP

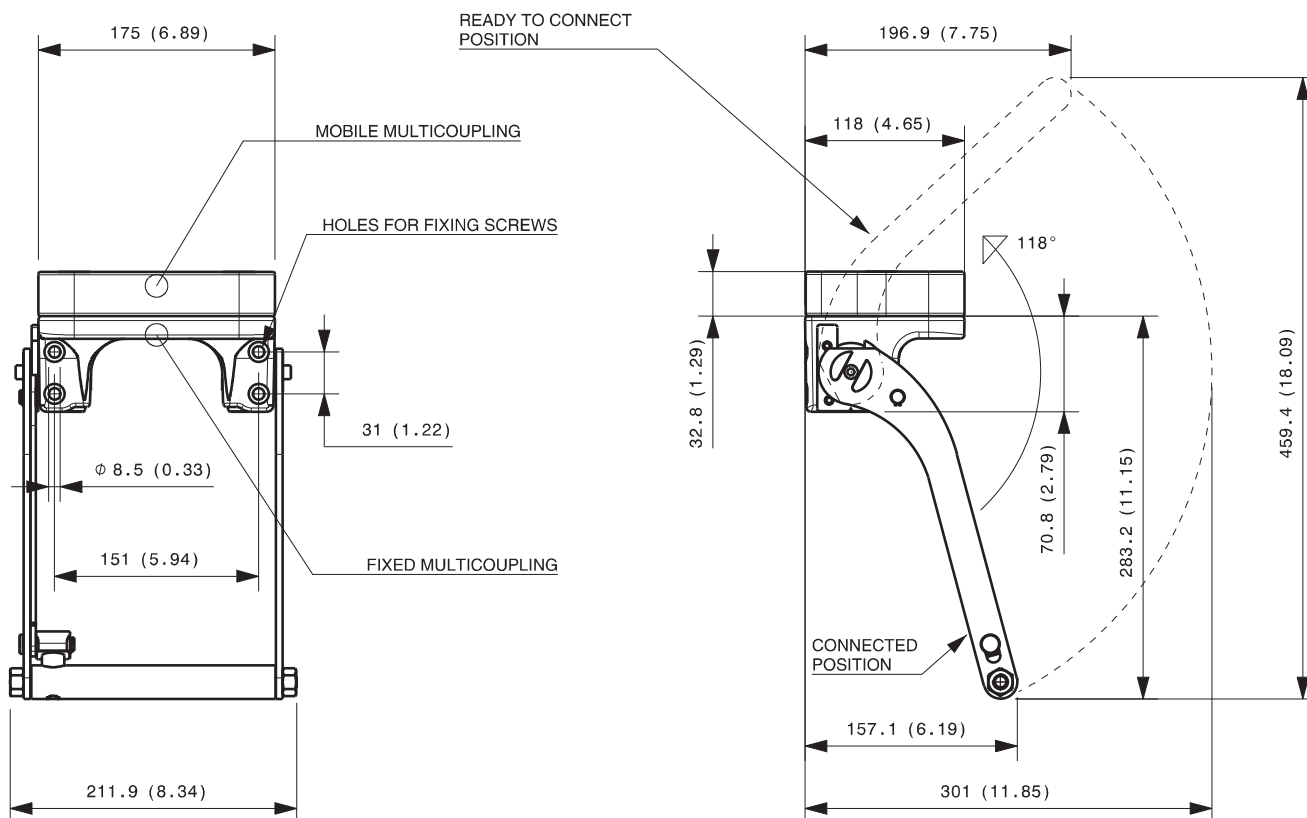
### Запасные части мультисоединения (соединения в комплект не входят)

Код	Наименование
806000326	MULTI FIX EMPTY GR5 5C
806000327	MULTI MOBILE EMPTY GR5 5C
815606260	CAP FIX MULTICOUPLING GR 175x117
815606261	PARKING STATION MOBILE MULTICOUPLING GR 180x120
815701055	KIT NR.1 COMPLETE LEVER GROUP GR

Конфигурации заказчика доступны по требованию

## Неподвижное и подвижное мультисоединение

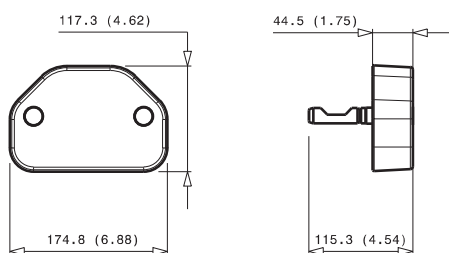
5,6 кг и 2,8 кг



Размеры в миллиметрах (дюймах)

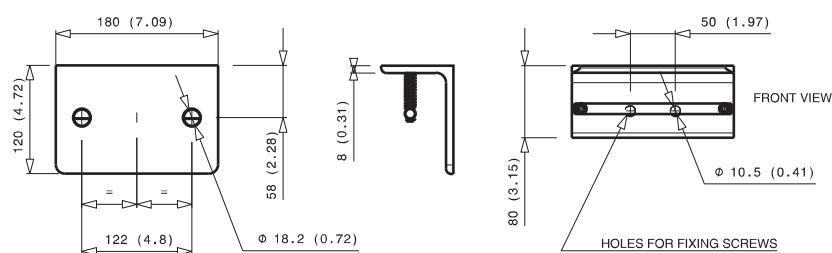
### Колпачок для неподвижного мультисоединения

1,2 кг



### Установочная плита для подвижного мультисоединения

2,4 кг



# GR6 6A-2EC

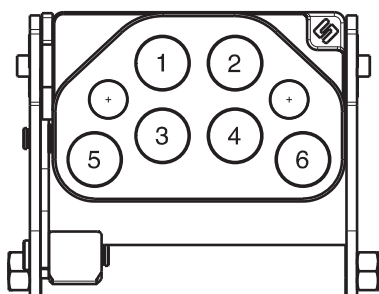
Предыдущее описание	Макс. прочность	FAP9 (A)	FAP13 (B)	FAP15 (C)	FAP17 (D)	FAP21 (E)	FAP30 (G)
Размер корпуса		3/8"	1/2"	5/8"	3/4"	1"	1-1/2"
GR6-9ZN	18000 Н	6	A				



## ЧЕРТЕЖ



## КОНФИГУРАЦИИ



Поз.	Возможные конфигурации	
	Размер соединения	Предрасположение для электрического разъема
1	FAP9AZN	-
2	FAP9AZN	-
3	FAP9AZN	-
4	FAP9AZN	-
5	FAP9AZN	ДА
6	FAP9AZN	ДА

### Мультисоединение (соединения входят в комплект)

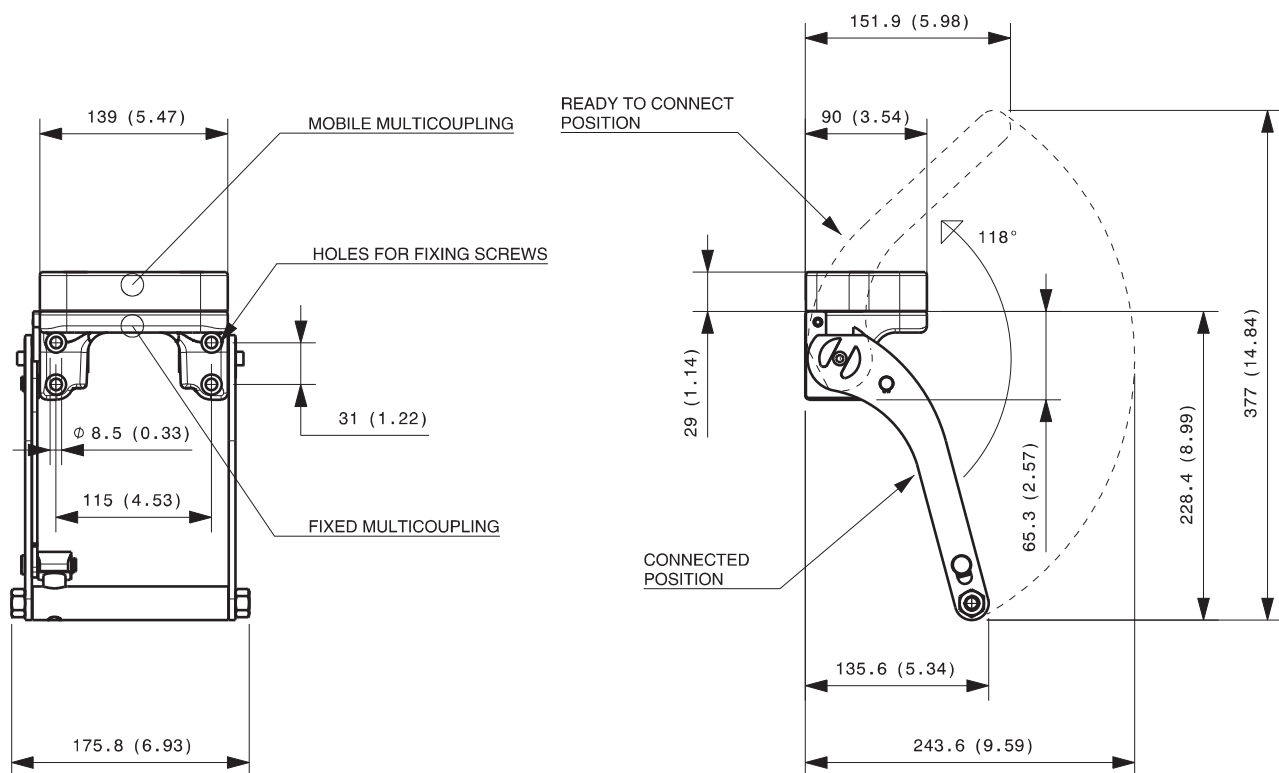
Код	Наименование	Описание
870000075	MULTI COMPLETE GR6 6A	6 FAP9A 1/2 BSP - CAP
870000079	MULTI COMPLETE GR6 6A	6 FAP9A 3/8 BSP - CAP
870000080	MULTI COMPLETE GR6 4A	4 FAP9A 1/2 BSP - CAP
870000081	MULTI COMPLETE GR6 6A-2EC	4 FAP9A L15 - 2EC7 - CAP
870000083	MULTI COMPLETE GR6 4A-1EC	4 FAP9A 3/8 BSP - 1EC7 - CAP
870015096	MULTI COMPLETE GR6 5A	5 FAP9A 1/4 BSP - CAP
870000172	MULTI FIX GR6 2A	2 FAP9A 3/8 BSP
870000174	MULTI FIX GR6 5A	5 FAP9A 3/8 BSP
870000179	MULTI FIX GR6 6A	6 FAP9A 3/8 BSP
870000180	MULTI FIX GR6 4A	4 FAP9A 1/2 BSP
870000273	MULTI MOBILE GR6 5A	5 FAP9A 3/8 BSP
870000280	MULTI MOBILE GR6 4A	4 FAP9A 1/2 BSP

### Запасные части мультисоединения (соединения в комплект не входят)

Код	Наименование
806000262	MULTI FIX EMPTY GR6 6A-2EC
806000263	MULTI MOBILE EMPTY GR6 6A-2EC
815606248	CAP FIX MULTICOUPLING GR 139x89
815606249	PARKING STATION MOBILE MULTICOUPLING GR 140x100
815701052	KIT NR.1 COMPLETE LEVER GROUP GR

## Неподвижное и подвижное мультисоединение

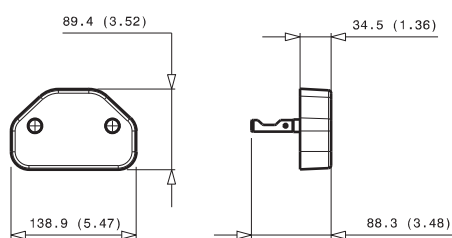
3,7 кг и 1,5 кг



Размеры в миллиметрах (дюймах)

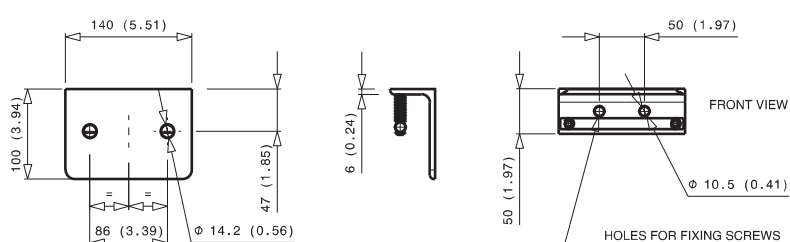
### Колпачок для неподвижного мультисоединения

0,6 кг



### Установочная плита для подвижного мультисоединения

1,1 кг



# GR6 4A-2B-2EC

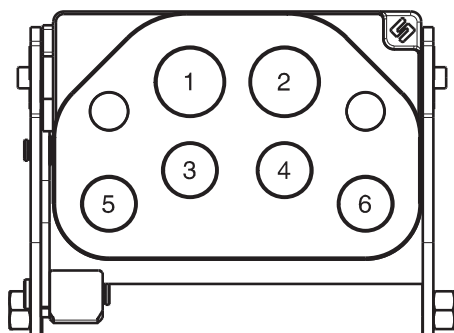
Предыдущее описание	Макс. прочность	FAP9 (A)	FAP13 (B)	FAP15 (C)	FAP17 (D)	FAP21 (E)	FAP30 (G)
Размер корпуса		3/8"	1/2"	5/8"	3/4"	1"	1-1/2"
GRT6ZN	23000 Н	4 D	2				



## ЧЕРТЕЖ



## КОНФИГУРАЦИИ



Возможные конфигурации		
Поз.	Размер соединения	Предрасположение для электрического разъема
1	FAP13ZN	-
2	FAP13ZN	-
3	FAP9DZN	-
4	FAP9DZN	-
5	FAP9DZN	ДА
6	FAP9DZN	ДА

### Мультисоединение (соединения входят в комплект)

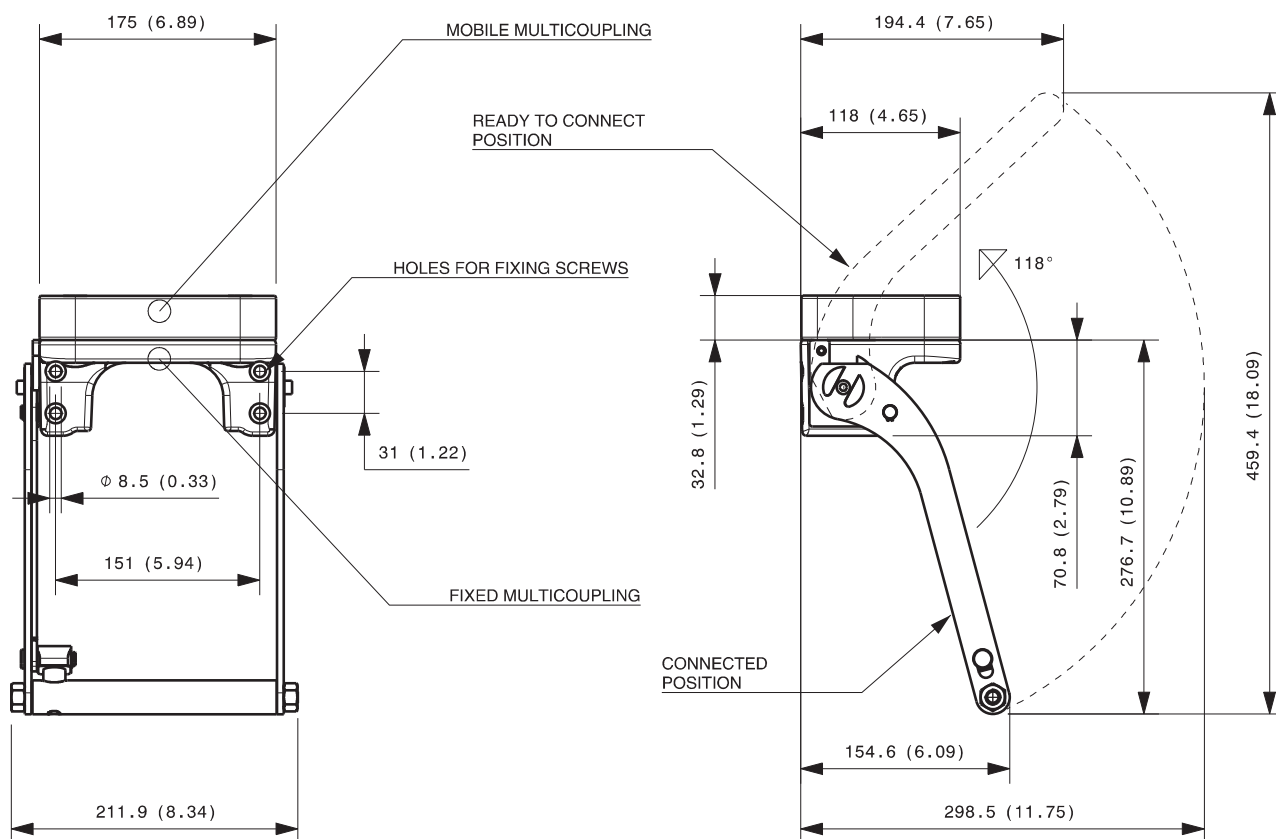
Код	Наименование	Описание
870015064	MULTI COMPLETE GR6 4A-2B	4 FAP9D 1/2 BSP - 2 FAP13 3/4 BSP - CAP
870016002	MULTI COMPLETE GR6 4A-2B	4 FAP9D 3/8 BSP - 2 FAP13 3/4 BSP - CAP
870015190	MULTI FIX GR6 4A-2B	4 FAP9D 3/8 BSP - 1 FAP13 1/2 BSP - 1 FAP13 3/4 BSP
870015290	MULTI MOBILE GR6 4A-2B	4 FAP9D 3/8 BSP - 1 FAP13 1/2 BSP - 1 FAP13 3/4 BSP

### Запасные части мультисоединения (соединения в комплект не входят)

Код	Наименование
806000294	MULTI FIX EMPTY GR6 4A-2B-2EC
806000295	MULTI MOBILE EMPTY GR6 4A-2B-2EC
815606256	CAP FIX MULTICOUPLING GR 175x117
815606257	PARKING STATION MOBILE MULTICOUPLING GR 180x120
815700999	KIT NR.1 COMPLETE LEVER GROUP GR

## Неподвижное и подвижное мультисоединение

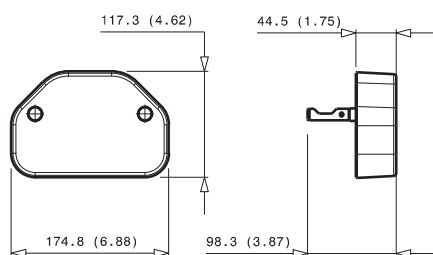
5,9 кг и 2,8 кг



Размеры в миллиметрах (дюймах)

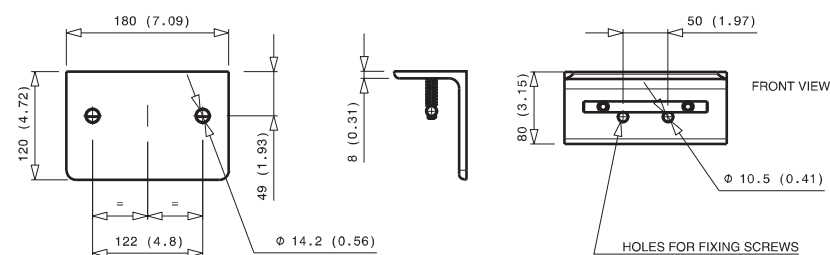
### Колпачок для неподвижного мультисоединения

1,1 кг



### Установочная плита для подвижного мультисоединения

2,2 кг



# GR6 4B-2D-4EC

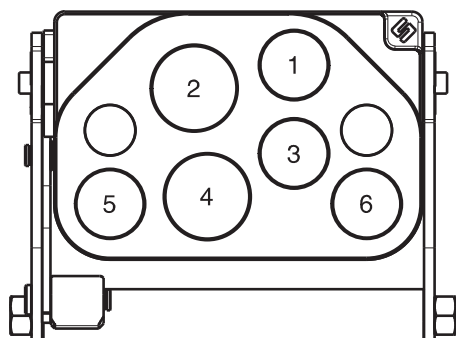
Предыдущее описание	Макс. прочность	FAP9 (A)	FAP13 (B)	FAP15 (C)	FAP17 (D)	FAP21 (E)	FAP30 (G)
Размер корпуса		3/8"	1/2"	5/8"	3/4"	1"	1-1/2"
GR6ABZN	23000 Н		4		2		



## ЧЕРТЕЖ



## КОНФИГУРАЦИИ



Возможные конфигурации		
Поз.	Размер соединения	Предрасположение для электрического разъема
1	FAP13ZN	ДА
2	FAP17ZN	-
3	FAP13ZN	ДА
4	FAP17ZN	-
5	FAP13ZN	ДА
6	FAP13ZN	ДА

### Мультисоединение (соединения входят в комплект)

Код	Наименование	Описание
870015073	MULTI COMPLETE GR6 4B-2D	4 FAP13 1/2 BSP - 2 FAP17 3/4 BSP - CAP
870015173	MULTI FIX GR6 4B-2D	4 FAP13 1/2 BSP - 2 FAP17 3/4 BSP
870015273	MULTI MOBILE GR6 4B-2D	4 FAP13 1/2 BSP - 2 FAP17 3/4 BSP

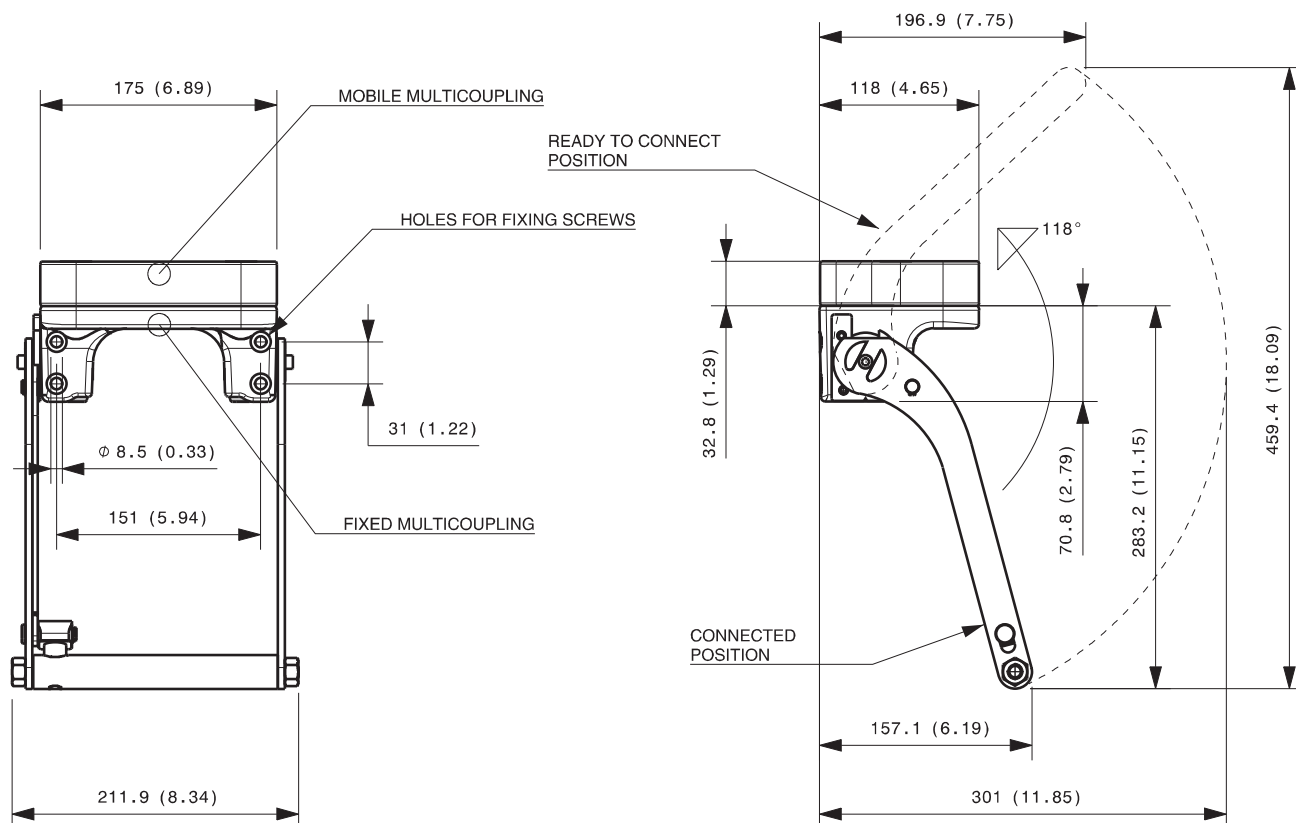
### Запасные части мультисоединения (соединения в комплект не входят)

Код	Наименование
806000322	MULTI FIX EMPTY GR6 4B-2D-4EC
806000323	MULTI MOBILE EMPTY GR6 4B-2D-4EC
815606260	CAP FIX MULTICOUPLING GR 175x117
815606261	PARKING STATION MOBILE MULTICOUPLING GR 180x120
815701055	KIT NR.1 COMPLETE LEVER GROUP GR



## Неподвижное и подвижное мультисоединение

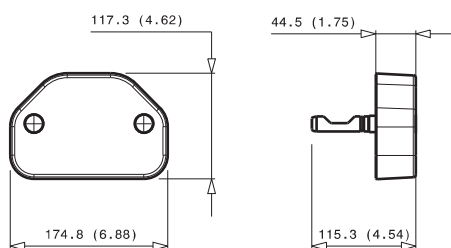
5,4 кг и 2,6 кг



Размеры в миллиметрах (дюймах)

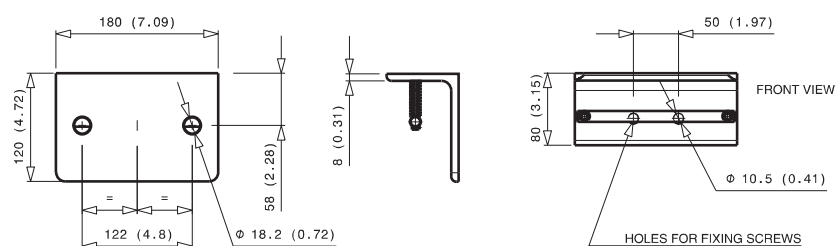
### Колпачок для неподвижного мультисоединения

1,2 кг



### Установочная плита для подвижного мультисоединения

2,4 кг

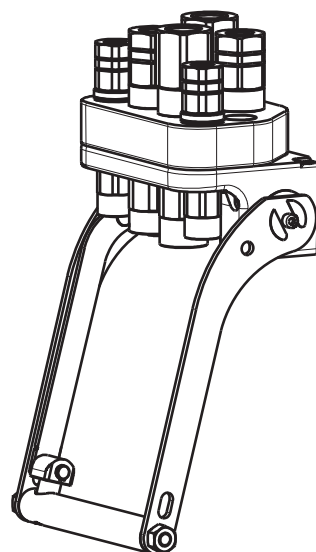


# GR6 2A-2B-2C-2EC

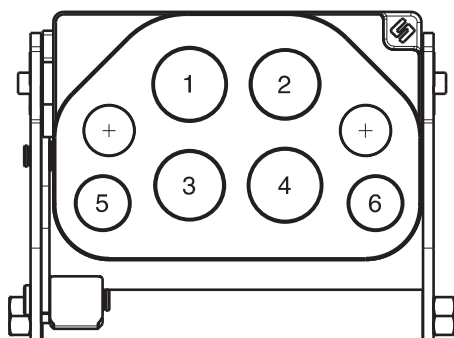
Предыдущее описание	Макс. прочность	FAP9 (A)	FAP13 (B)	FAP15 (C)	FAP17 (D)	FAP21 (E)	FAP30 (G)
Размер корпуса		3/8"	1/2"	5/8"	3/4"	1"	1-1/2"
GRM6MCZN	23000 Н	2 D	2	2			



## ЧЕРТЕЖ



## КОНФИГУРАЦИИ



Возможные конфигурации		
Поз.	Размер соединения	Предрасположение для электрического разъема
1	FAP15ZN	-
2	FAP13ZN	-
3	FAP13ZN	-
4	FAP15ZN	-
5	FAP9DZN	ДА
6	FAP9DZN	ДА

### Мультисоединение (соединения входят в комплект)

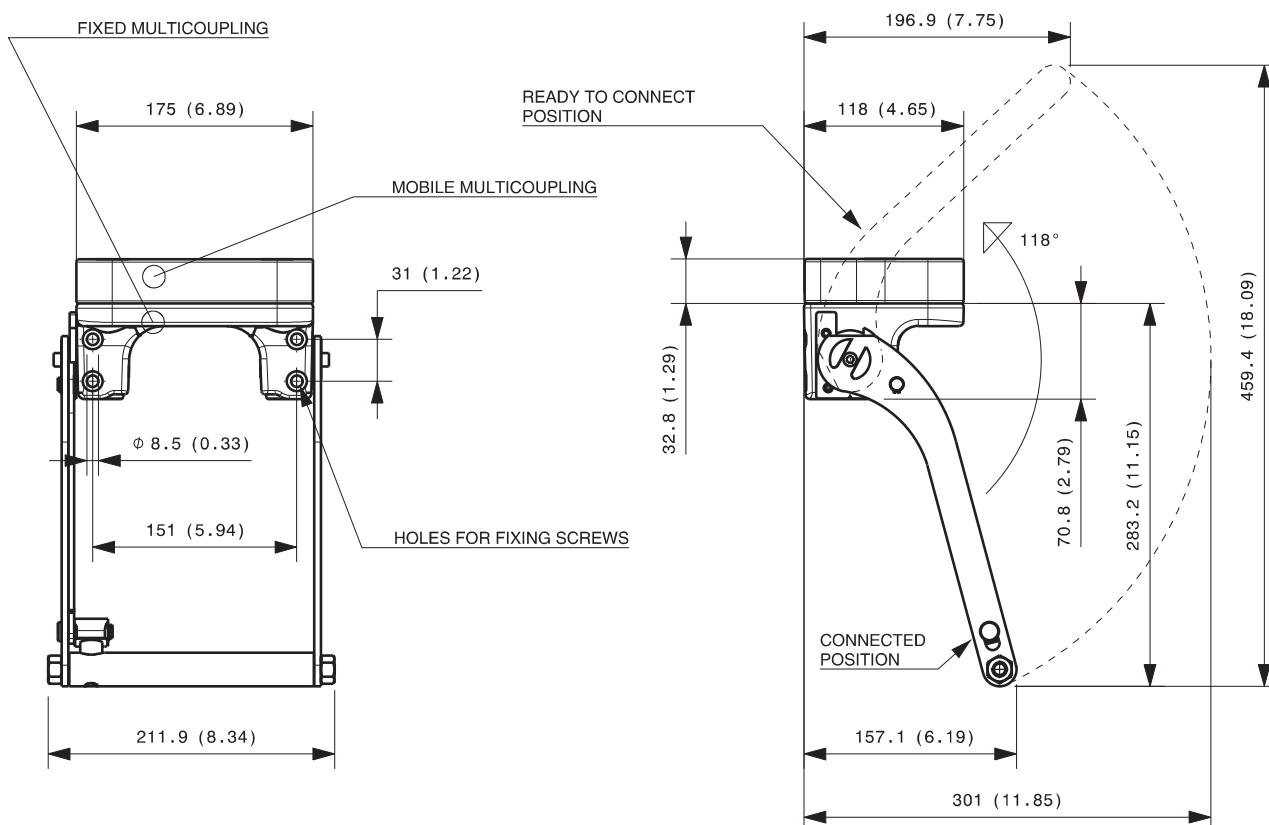
Код	Наименование	Описание
870016016	MULTI COMPLETE GR6 2A-2B-2C	2 FAP9D 3/8 BSP - 2 FAP13 1/2 BSP - 2 FAP15 3/4 BSP - CAP
870016116	MULTI FIX GR6 2A-2B-2C	2 FAP9D 3/8 BSP - 2 FAP13 1/2 BSP - 2 FAP15 3/4 BSP
870016216	MULTI MOBILE GR6 2A-2B-2C	2 FAP9D 3/8 BSP - 2 FAP13 1/2 BSP - 2 FAP15 3/4 BSP

### Запасные части мультисоединения (соединения в комплект не входят)

Код	Наименование
806000318	MULTI FIX EMPTY GR6 2A-2B-2C-2EC
806000319	MULTI MOBILE EMPTY GR6 2A-2B-2C-2EC
815606260	CAP FIX MULTICOUPLING GR 175x117
815606261	PARKING STATION MOBILE MULTICOUPLING GR 180x120
815701055	KIT NR.1 COMPLETE LEVER GROUP GR

## Неподвижное и подвижное мультисоединение

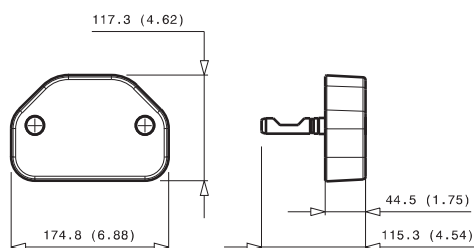
5,7 кг и 2,9 кг



Размеры в миллиметрах (дюймах)

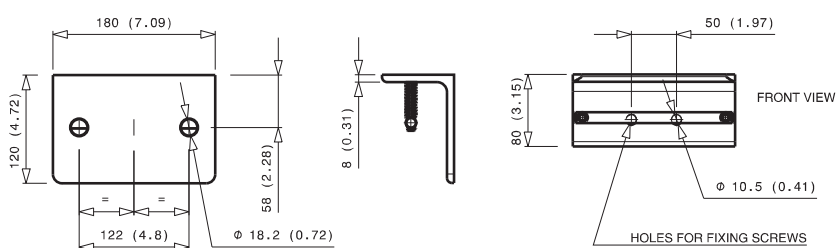
### Колпачок для неподвижного мультисоединения

1,2 кг



### Установочная плита для подвижного мультисоединения

2,4 кг

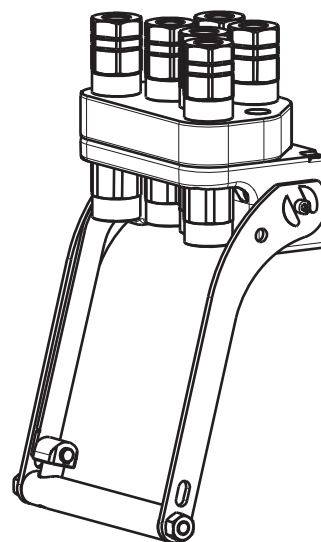


# GR6 6B-2EC

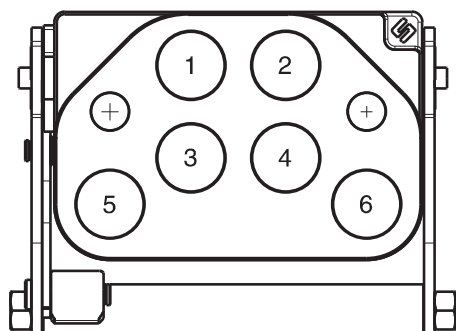
Предыдущее описание	Макс. прочность	FAP9 (A)	FAP13 (B)	FAP15 (C)	FAP17 (D)	FAP21 (E)	FAP30 (G)
Размер корпуса		3/8"	1/2"	5/8"	3/4"	1"	1-1/2"
GR6-13ZN	23000 Н		6				



## ЧЕРТЕЖ



## КОНФИГУРАЦИИ



Возможные конфигурации		
Поз.	Размер соединения	Предрасположение для электрического разъема
1	FAP13ZN	-
2	FAP13ZN	-
3	FAP13ZN	-
4	FAP13ZN	-
5	FAP13ZN	ДА
6	FAP13ZN	ДА

### Мультисоединение (соединения входят в комплект)

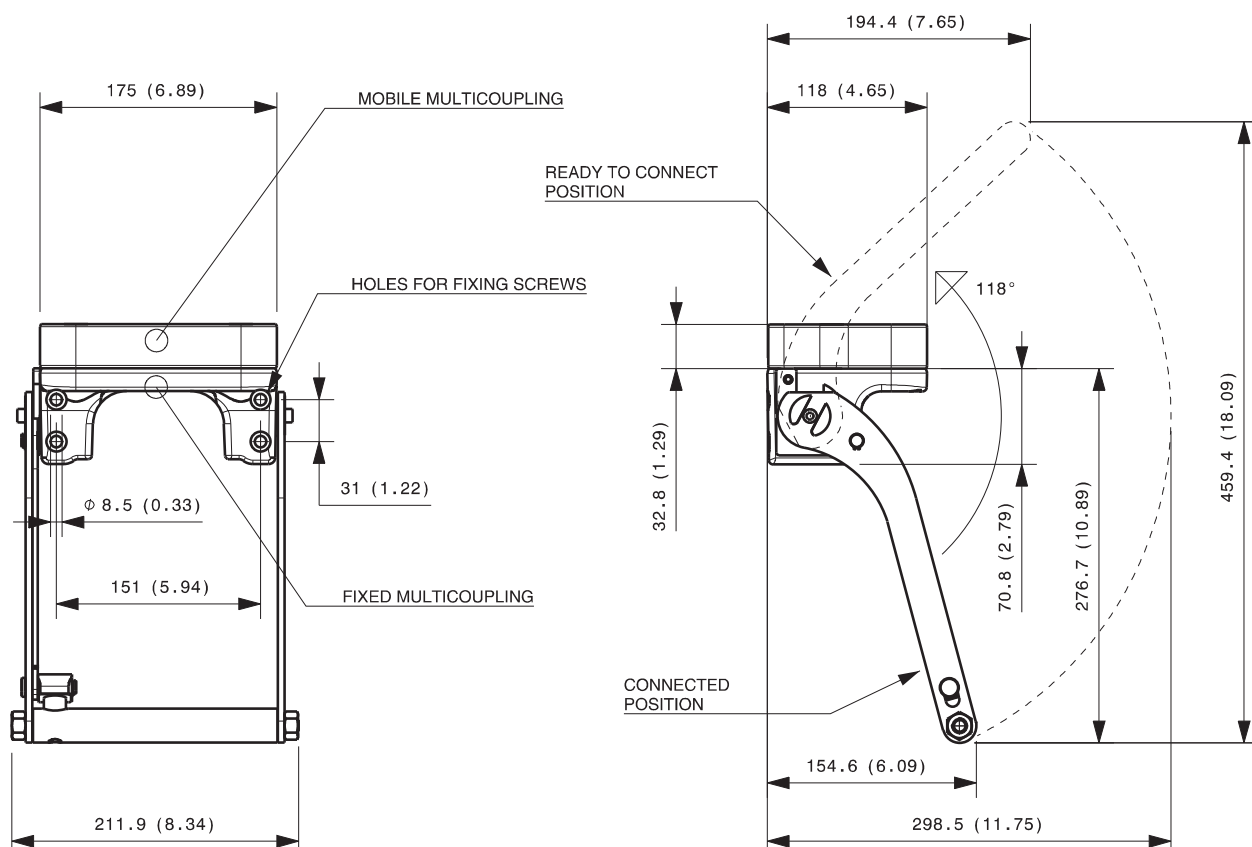
Код	Наименование	Описание
870002030	MULTI COMPLETE GR6 6B	6 FAP13 3/4 BSP - CAP
870002031	MULTI COMPLETE GR6 6B	6 FAP13 1/2 BSP - CAP
870002130	MULTI FIX GR6 6B	6 FAP13 3/4 BSP
870002131	MULTI FIX GR6 6B	6 FAP13 1/2 BSP
870002230	MULTI MOBILE GR6 6B	6 FAP13 3/4 BSP
870002231	MULTI MOBILE GR6 6B	6 FAP13 1/2 BSP

### Запасные части мультисоединения (соединения в комплект не входят)

Код	Наименование
806000292	MULTI FIX EMPTY GR6 6B-2EC
806000293	MULTI MOBILE EMPTY GR6 6B-2EC
815606256	CAP FIX MULTICOUPLING GR 175x117
815606257	PARKING STATION MOBILE MULTICOUPLING GR 180x120
815700999	KIT NR.1 COMPLETE LEVER GROUP GR

## Неподвижное и подвижное мультисоединение

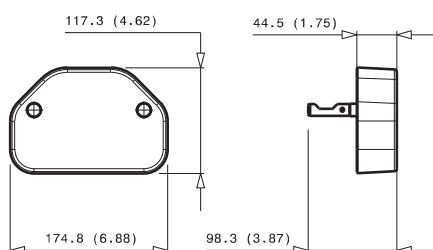
5,8 кг и 2,7 кг



Размеры в миллиметрах (дюймах)

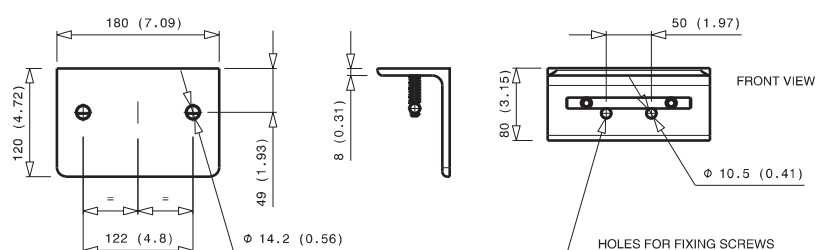
### Колпачок для неподвижного мультисоединения

1,1 кг



### Установочная плита для подвижного мультисоединения

2,2 кг

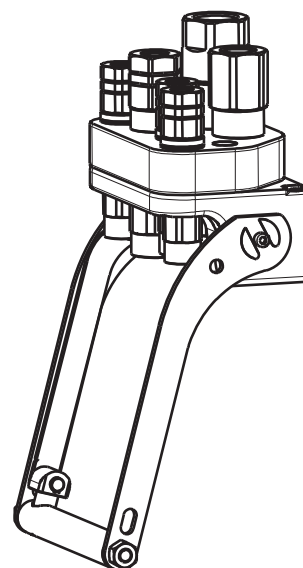


# GR6 3A-1B-1C-1D-2EC

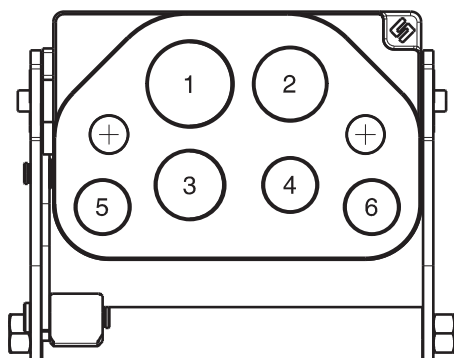
Предыдущее описание	Макс. прочность	FAP9 (A)	FAP13 (B)	FAP15 (C)	FAP17 (D)	FAP21 (E)	FAP30 (G)
Размер корпуса		3/8"	1/2"	5/8"	3/4"	1"	1-1/2"
GRC6ZN	23000 Н	3 D	1	1	1		



## ЧЕРТЕЖ



## КОНФИГУРАЦИИ



Возможные конфигурации		
Поз.	Размер соединения	Предрасположение для электрического разъема
1	FAP17ZN	-
2	FAP15ZN	-
3	FAP13ZN	-
4	FAP9DZN	-
5	FAP9DZN	ДА
6	FAP9DZN	ДА

### Мультисоединение (соединения входят в комплект)

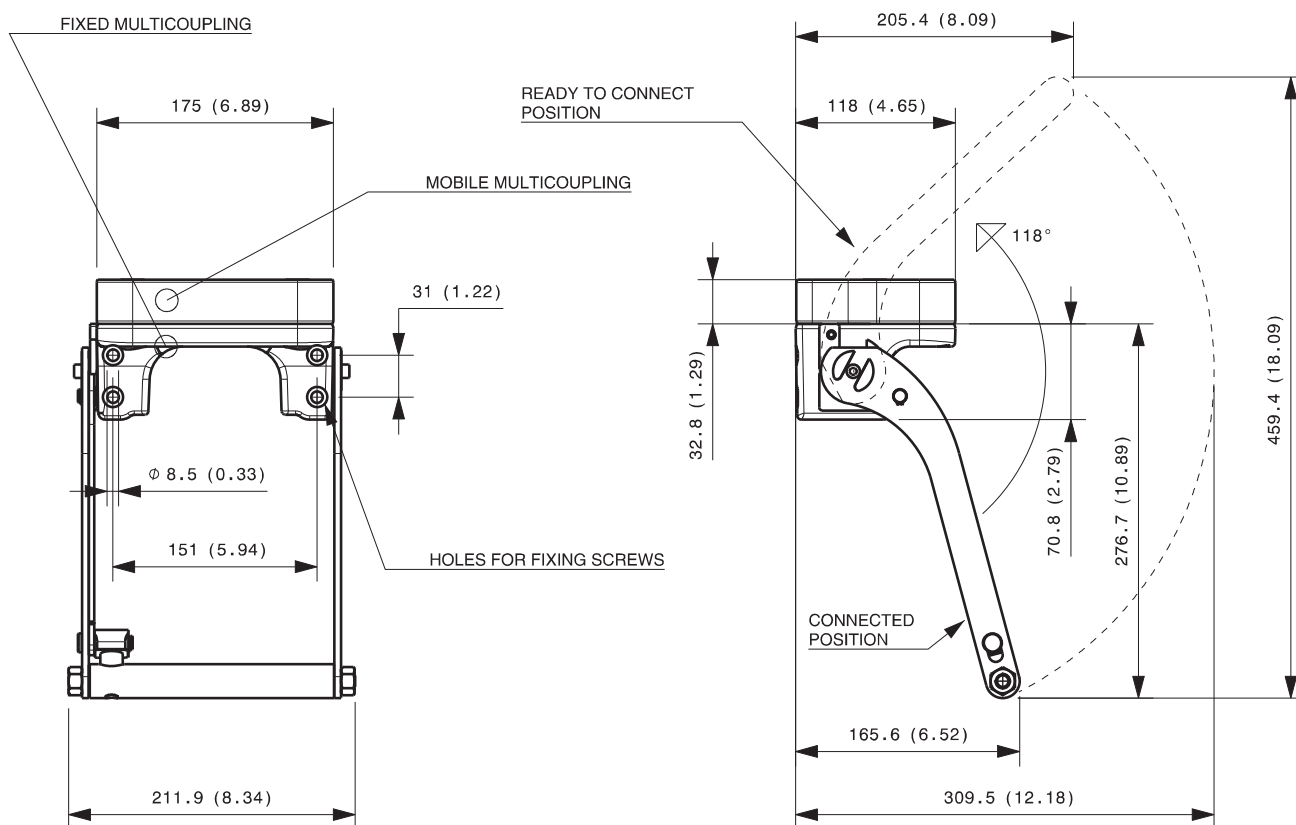
Код	Наименование	Описание
870016017	MULTI COMPLETE GR6 3A-1B-1C-1D	3 FAP9D 3/8 BSP - 1 FAP13 1/2 BSP - 1 FAP15 3/4 BSP - 1 FAP17 1" BSP - CAP
870016117	MULTI FIX GR6 3A-1B-1C-1D	3 FAP9D 3/8 BSP - 1 FAP13 1/2 BSP - 1 FAP15 3/4 BSP - 1 FAP17 1" BSP
870016217	MULTI MOBILE GR6 3A-1B-1C-1D	3 FAP9D 3/8 BSP - 1 FAP13 1/2 BSP - 1 FAP15 3/4 BSP - 1 FAP17 1" BSP

### Запасные части мультисоединения (соединения в комплект не входят)

Код	Наименование
806000296	MULTI FIX EMPTY GR6 3A-1B-1C-1D-2EC
806000297	MULTI MOBILE EMPTY GR6 3A-1B-1C-1D-2EC
815606258	CAP FIX MULTICOUPLING GR 175x117
815606259	PARKING STATION MOBILE MULTICOUPLING GR 180x120
815700999	KIT NR.1 COMPLETE LEVER GROUP GR

## Неподвижное и подвижное мультисоединение

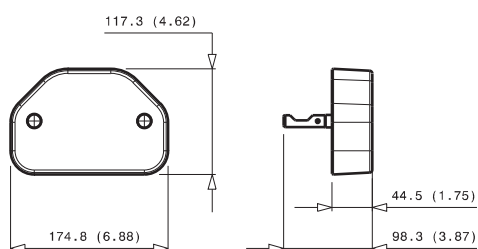
5,8 кг и 2,8 кг



Размеры в миллиметрах (дюймах)

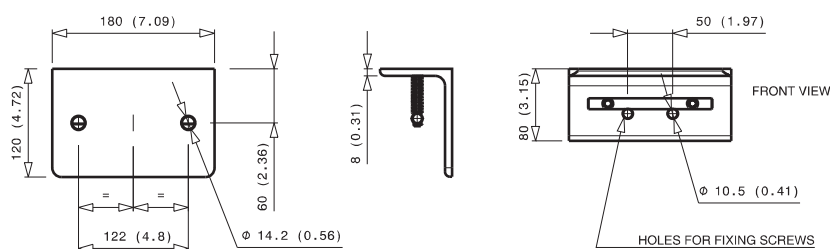
### Колпачок для неподвижного мультисоединения

1,1 кг



### Установочная плита для подвижного мультисоединения

2,2 кг

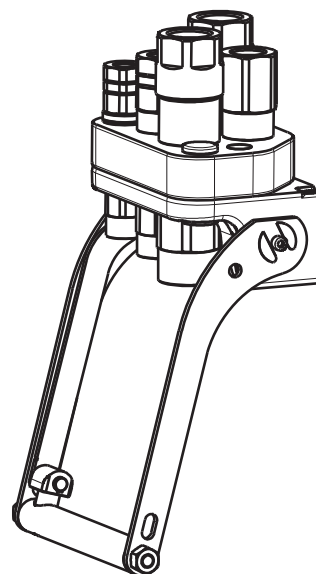


# GR6 1A-1B-1C-2D-1EC

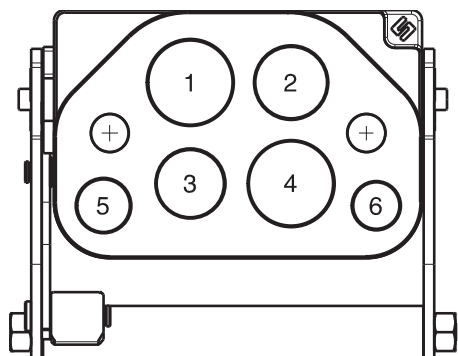
Предыдущее описание	Макс. прочность	FAP9 (A)	FAP13 (B)	FAP15 (C)	FAP17 (D)	FAP21 (E)	FAP30 (G)
Размер корпуса		3/8"	1/2"	5/8"	3/4"	1"	1-1/2"
GRP6ZN	23000 Н	1 D	1	1	2		



## ЧЕРТЕЖ



## КОНФИГУРАЦИИ



Возможные конфигурации		
Поз.	Размер соединения	Предрасположение для электрического разъема
1	FAP17ZN	-
2	FAP15ZN	-
3	FAP13ZN	-
4	FAP17ZN	-
5	FAP9DZN	ДА
6	PLUG	-

### Мультисоединение (соединения входят в комплект)

Код	Наименование	Описание
870016018	MULTI COMPLETE GR6 1A-1B-1C-2D	1 FAP9D 3/8 BSP - 1 FAP13 1/2 BSP - 1 FAP15 3/4 BSP - 2 FAP17 1" BSP - CAP
870016118	MULTI FIX GR6 1A-1B-1C-2D	1 FAP9D 3/8 BSP - 1 FAP13 1/2 BSP - 1 FAP15 3/4 BSP - 2 FAP17 1" BSP
870016218	MULTI MOBILE GR6 1A-1B-1C-2D	1 FAP9D 3/8 BSP - 1 FAP13 1/2 BSP - 1 FAP15 3/4 BSP - 2 FAP17 1" BSP

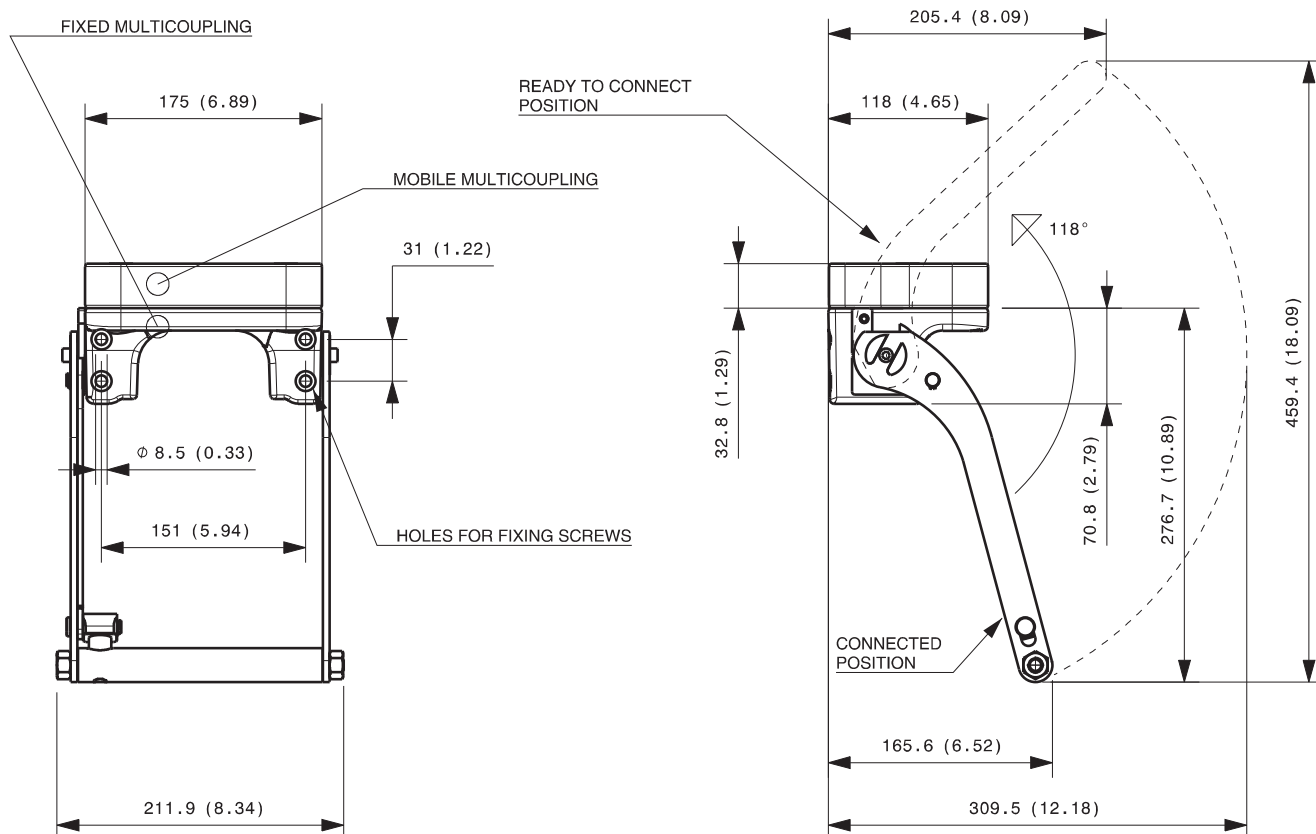
### Запасные части мультисоединения (соединения в комплект не входят)

Код	Наименование
806000298	MULTI FIX EMPTY GR6 1A-1B-1C-2D-1EC
806000299	MULTI MOBILE EMPTY GR6 1A-1B-1C-2D-1EC
815606258	CAP FIX MULTICOUPLING GR 175x117
815606259	PARKING STATION MOBILE MULTICOUPLING GR 180x120
815700999	KIT NR.1 COMPLETE LEVER GROUP GR



## Неподвижное и подвижное мультисоединение

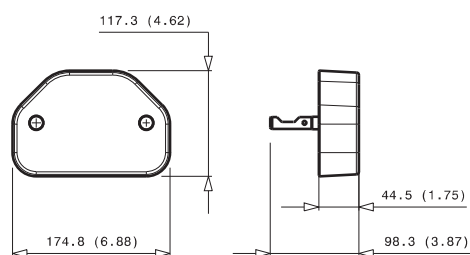
5,7 кг и 2,6 кг



Размеры в миллиметрах (дюймах)

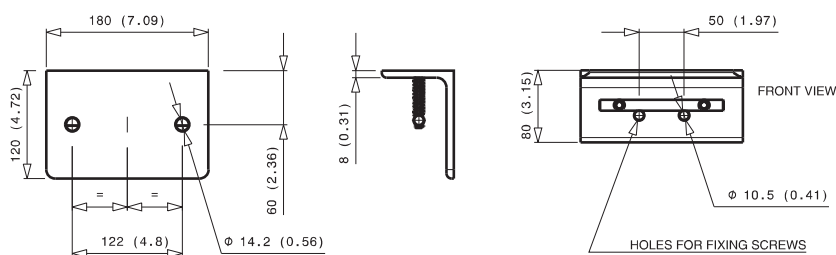
### Колпачок для подвижного мультисоединения

1,1 кг



### Установочная плита для подвижного мультисоединения

2,2 кг

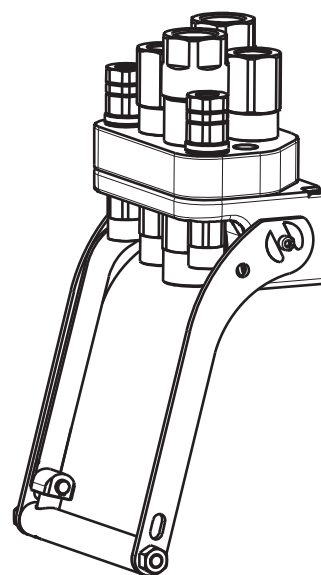


# GR6 2A-2C-2D-2EC

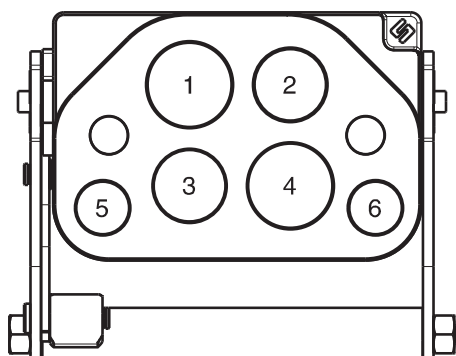
Предыдущее описание	Макс. прочность	FAP9 (A)	FAP13 (B)	FAP15 (C)	FAP17 (D)	FAP21 (E)	FAP30 (G)
Размер корпуса		3/8"	1/2"	5/8"	3/4"	1"	1-1/2"
GRM6ZN	23000 Н	2   D		2	2		



## ЧЕРТЕЖ



## КОНФИГУРАЦИИ



Возможные конфигурации		
Поз.	Размер соединения	Предрасположение для электрического разъема
1	FAP17ZN	-
2	FAP15ZN	-
3	FAP15ZN	-
4	FAP17ZN	-
5	FAP9DZN	ДА
6	FAP9DZN	ДА

### Мультисоединение (соединения входят в комплект)

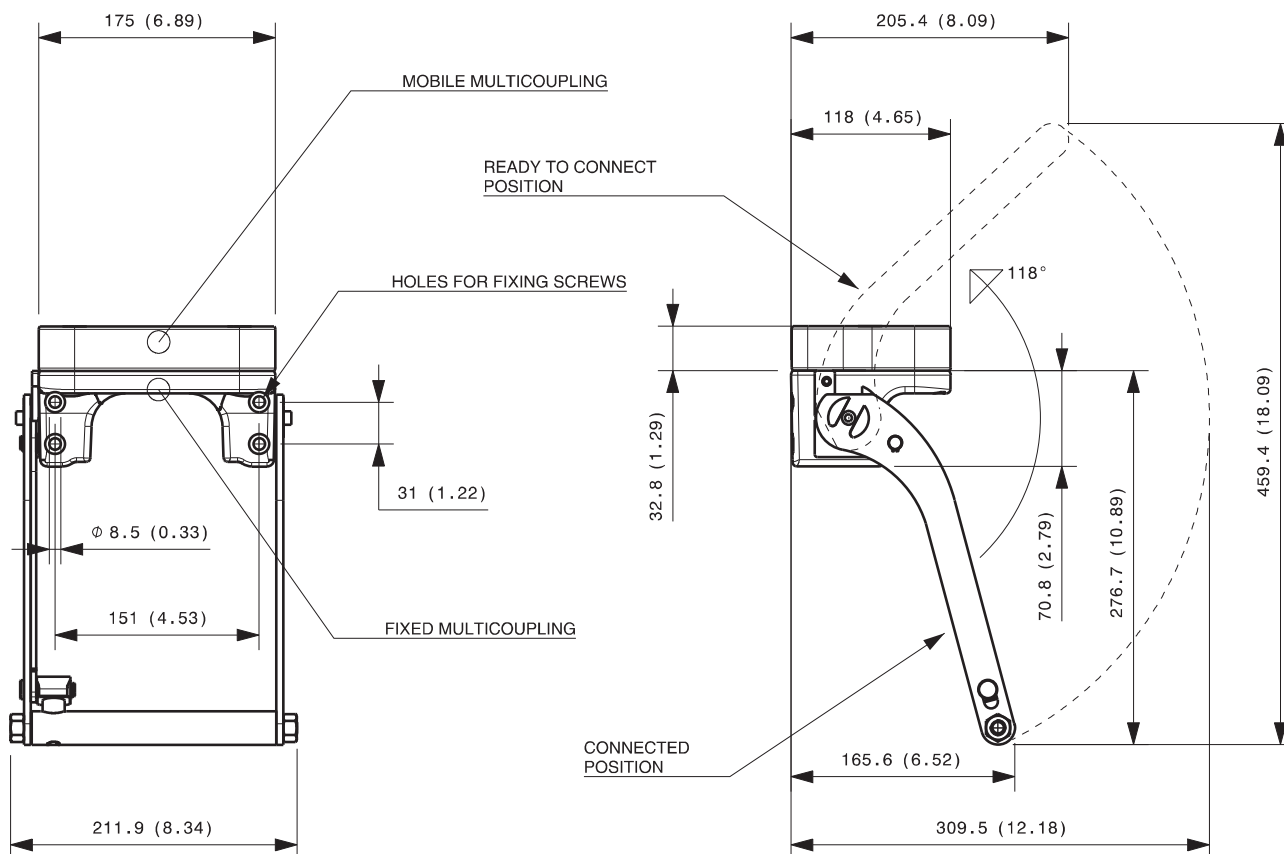
Код	Наименование	Описание
870015062	MULTI COMPLETE GR6 1A-2C-2D	1 FAP9D 3/8 BSP - 2 FAP15 3/4 BSP - 2 FAP17 1' BSP - CAP
870015092	MULTI COMPLETE GR6 2A-2C-2D	2 FAP9D 3/8 BSP - 2 FAP15 3/4 BSP - 2 FAP17 1' BSP - CAP
870015094	MULTI COMPLETE GR6 2A-2C-1D	2 FAP9D 3/8 BSP - 2 FAP15 3/4 BSP - 1 FAP17 1' BSP - CAP
870015098	MULTI COMPLETE GR6 2A-2D	2 FAP9D 3/8 BSP - 2 FAP17 1' BSP - CAP
870015198	MULTI FIX GR6 2A-2D	2 FAP9D 3/8 BSP - 2 FAP17 1' BSP
870015298	MULTI MOBILE GR6 2A-2D	2 FAP9D 3/8 BSP - 2 FAP17 1' BSP

### Запасные части мультисоединения (соединения в комплект не входят)

Код	Наименование
806000300	MULTI FIX EMPTY GR6 2A-2C-2D-2EC
806000301	MULTI MOBILE EMPTY GR6 2A-2C-2D-2EC
815606258	CAP FIX MULTICOUPLING GR 175x117
815606259	PARKING STATION MOBILE MULTICOUPLING GR 180x120
815700999	KIT NR.1 COMPLETE LEVER GROUP GR

## Неподвижное и подвижное мультисоединение

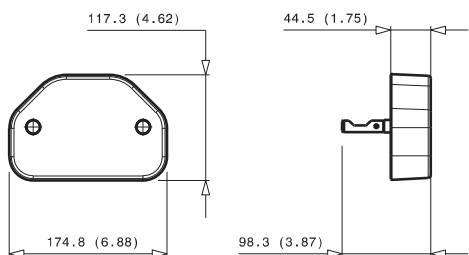
5,7 кг и 2,6 кг



Размеры в миллиметрах (дюймах)

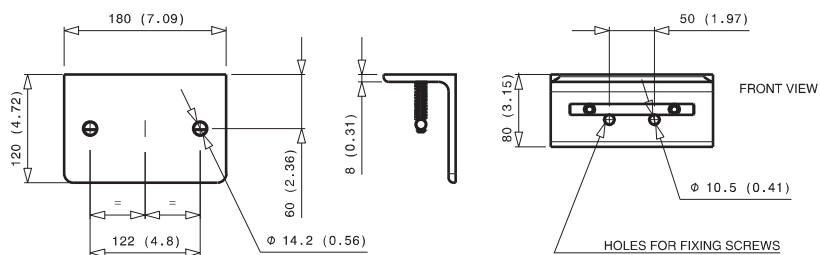
### Колпачок для неподвижного мультисоединения

1,1 кг



### Установочная плита для подвижного мультисоединения

2,2 кг

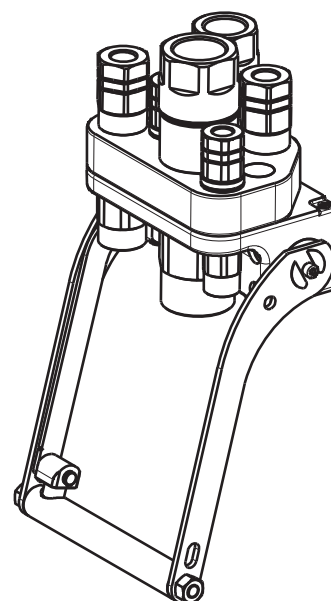


# GR6 2A-2B-1D-1E-2EC

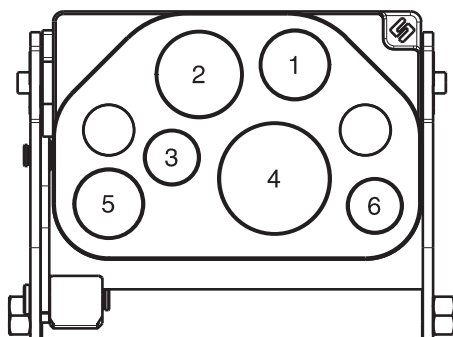
Предыдущее описание	Макс. прочность	FAP9 (A)	FAP13 (B)	FAP15 (C)	FAP17 (D)	FAP21 (E)	FAP30 (G)
Размер корпуса		3/8"	1/2"	5/8"	3/4"	1"	1-1/2"
GRU6ZN	23000 Н	2 D	2		1	1	



## ЧЕРТЕЖ



## КОНФИГУРАЦИИ



Возможные конфигурации		
Поз.	Размер соединения	Предрасположение для электрического разъема
1	FAP13ZN	-
2	FAP17ZN	-
3	FAP9DZN	ДА
4	FAP21ZN	-
5	FAP13ZN	-
6	FAP9DZN	ДА

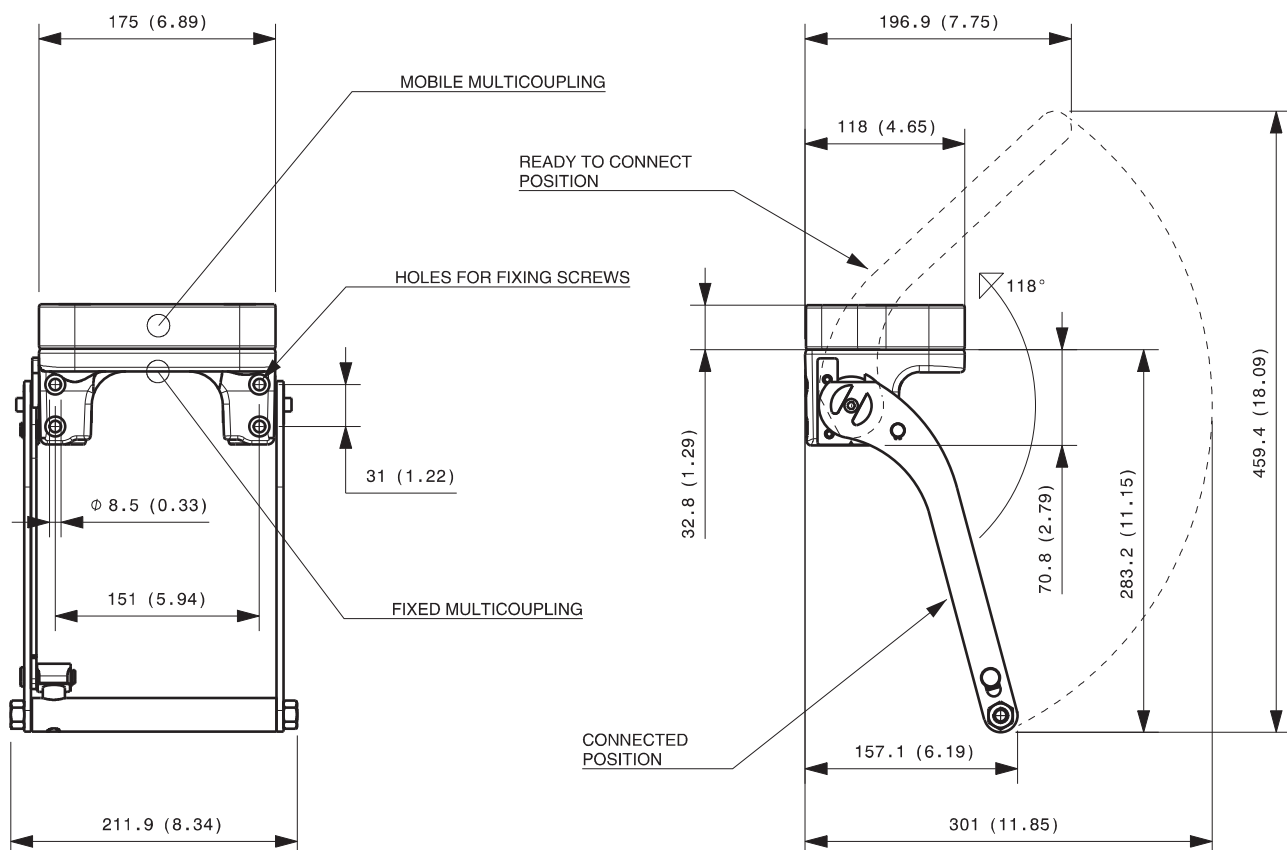
Мультисоединение (соединения входят в комплект)		
Код	Наименование	Описание
870015070	MULTI COMPLETE GR6 1A-2B-1D-1E	1 FAP9D 3/8 BSP - 2 FAQ13 1/2 BSP - 1 FAP17 1' BSP - 1 FAP21 1-1/4 BSP - CAP
870015093	MULTI COMPLETE GR6 1A-2B-1D	1 FAP9D 3/8 BSP - 2 FAP13 1/2 BSP - 1 FAP17 3/4 BSP - CAP
870015170	MULTI FIX GR6 1A-2B-1D-1E	1 FAP9D 3/8 BSP - 2 FAQ13 1/2 BSP - 1 FAP17 1' BSP - 1 FAP21 1-1/4 BSP
870015270	MULTI MOBILE GR6 1A-2B-1D-1E	1 FAP9D 3/8 BSP - 2 FAQ13 1/2 BSP - 1 FAP17 1' BSP - 1 FAP21 1-1/4 BSP

Запасные части мультисоединения (соединения в комплект не входят)	
Код	Наименование
806000306	MULTI FIX EMPTY GR6 2A-2B-1D-1E-2EC
806000307	MULTI MOBILE EMPTY GR6 2A-2B-1D-1E-2EC
815606260	CAP FIX MULTICOUPLING GR 175x117
815606261	PARKING STATION MOBILE MULTICOUPLING GR 180x120
815701055	KIT NR.1 COMPLETE LEVER GROUP GR

Конфигурации заказчика доступны по требованию

## Неподвижное и подвижное мультисоединение

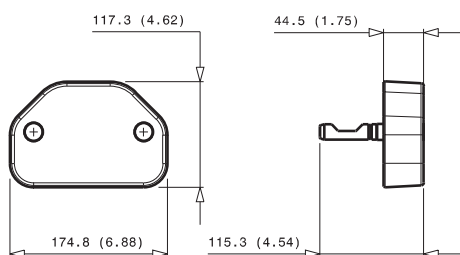
5,4 кг и 2,6 кг



Размеры в миллиметрах (дюймах)

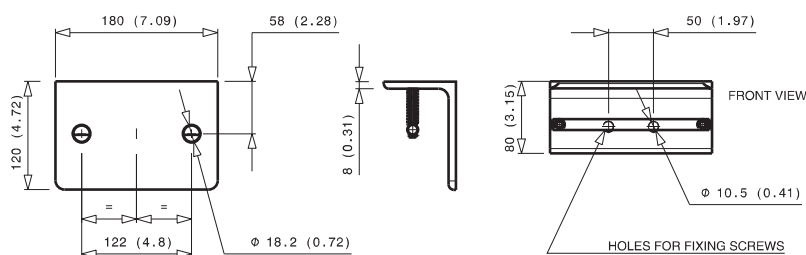
### Колпачок для неподвижного мультисоединения

1,2 кг



### Установочная плита для подвижного мультисоединения

2,4 кг

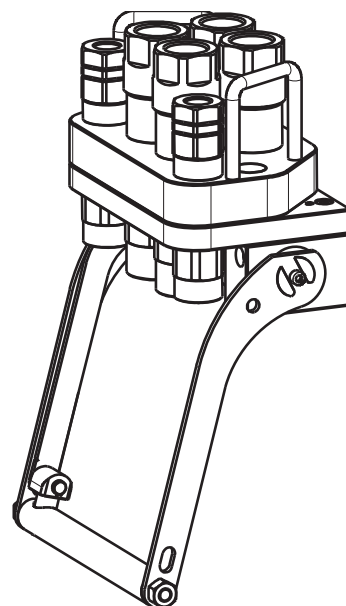


# GR6 2B-4D-2EC

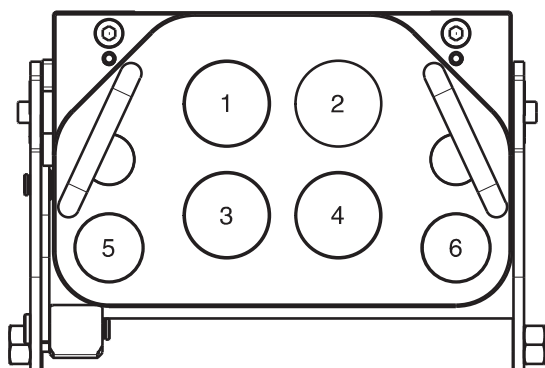
Предыдущее описание	Макс. прочность	FAP9 (A)	FAP13 (B)	FAP15 (C)	FAP17 (D)	FAP21 (E)	FAP30 (G)
Размер корпуса		3/8"	1/2"	5/8"	3/4"	1"	1-1/2"
GR6LLZN	23000 Н		2		4		



## ЧЕРТЕЖ



## КОНФИГУРАЦИИ



Возможные конфигурации		
Поз.	Размер соединения	Предрасположение для электрического разъема
1	FAP17ZN	-
2	FAP17ZN	-
3	FAP17ZN	-
4	FAP17ZN	-
5	FAP13ZN	ДА
6	FAP13ZN	ДА

### Мультисоединение (соединения входят в комплект)

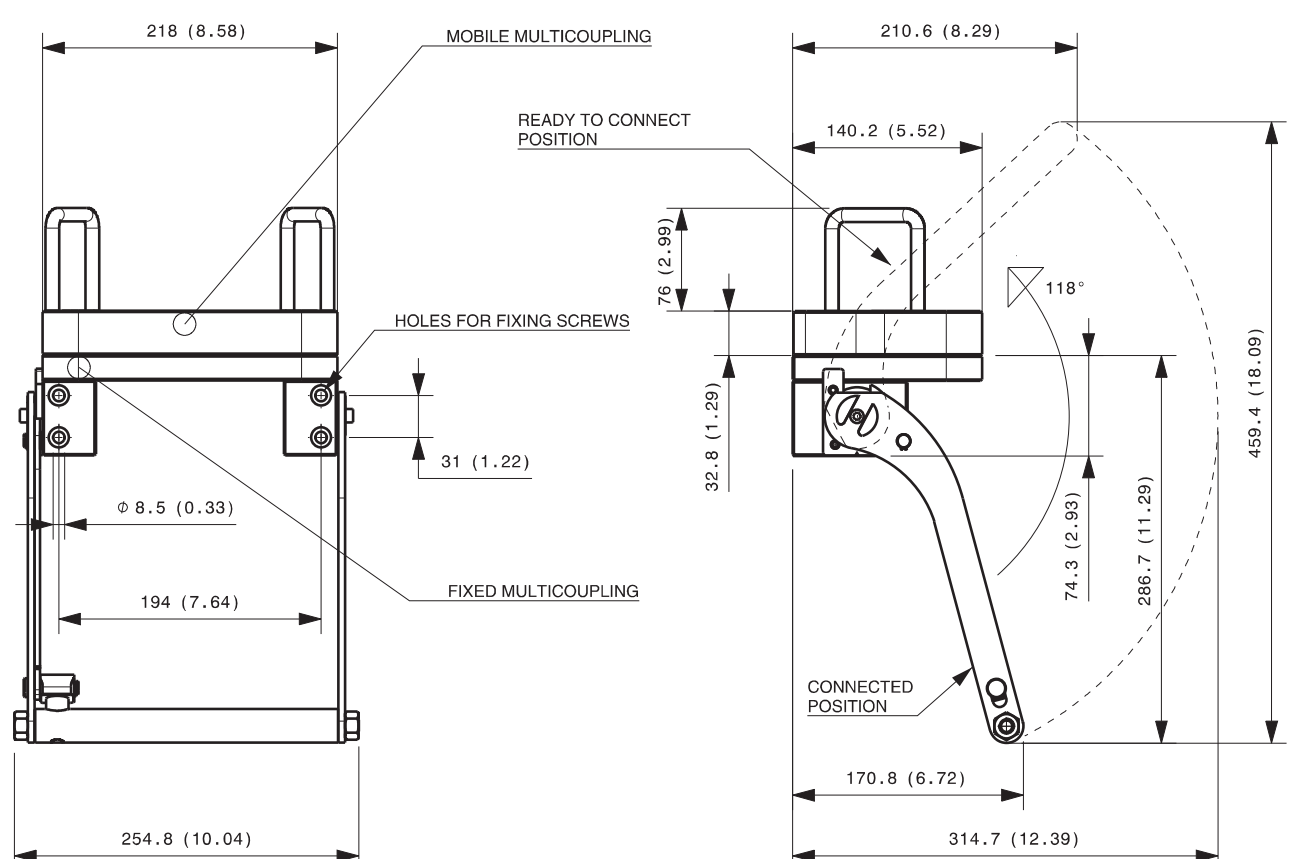
Код	Наименование	Описание
870015067	MULTI COMPLETE GR6 1B-4D	1 FAP13 1/2 BSP - 4 FAP17 1' BSP - CAP
870016004	MULTI COMPLETE GR6 1B-4D	1 FAP13 1/2 BSP - 4 FAP17 1' BSP - CAP
870016105	MULTI FIX GR6 2D	2 FAP17 1' BSP
870016205	MULTI MOBILE GR6 2D	2 FAP17 1' BSP

### Запасные части мультисоединения (соединения в комплект не входят)

Код	Наименование
806000338	MULTI FIX EMPTY GR6 2B-4D-2EC
806000339	MULTI MOBILE EMPTY GR6 2B-4D-2EC
815606262	CAP FIX MULTICOUPLING GR 218x140
815606263	PARKING STATION MOBILE MULTICOUPLING GR 218x150
815701056	KIT NR.1 COMPLETE LEVER GROUP GR

## Неподвижное и подвижное мультисоединение

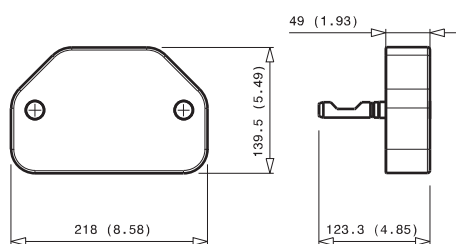
7,7 кг и 5,0 кг



Размеры в миллиметрах (дюймах)

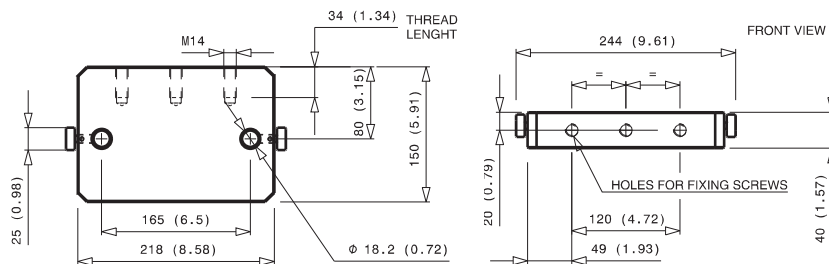
### Колпачок для неподвижного мультисоединения

1,7 кг



### Установочная плита для подвижного мультисоединения

3,4 кг

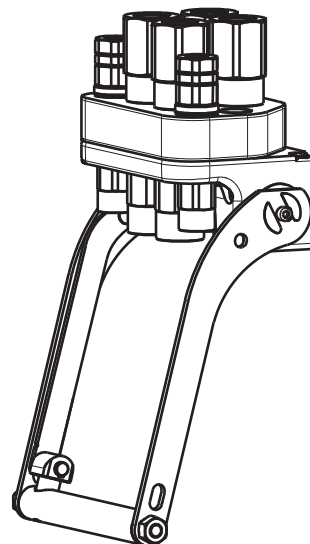


# GR6 2A-4C-2EC

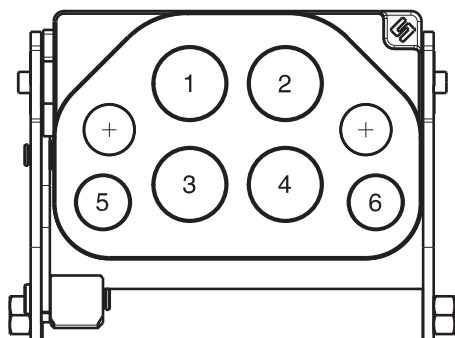
Предыдущее описание	Макс. прочность	FAP9 (A)	FAP13 (B)	FAP15 (C)	FAP17 (D)	FAP21 (E)	FAP30 (G)
Размер корпуса		3/8"	1/2"	5/8"	3/4"	1"	1-1/2"
GRM6ALZN	23000 Н	2	D	4			



## ЧЕРТЕЖ



## КОНФИГУРАЦИИ



Возможные конфигурации		
Поз.	Размер соединения	Предрасположение для электрического разъема
1	FAP15ZN	-
2	FAP15ZN	-
3	FAP15ZN	-
4	FAP15ZN	-
5	FAP9DZN	ДА
6	FAP9DZN	ДА

### Мультисоединение (соединения входят в комплект)

Код	Наименование	Описание
870016019	MULTI COMPLETE GR6 2A-4C	2 FAP9D 3/8 BSP - 4 FAP15 3/4 BSP - CAP
870016119	MULTI FIX GR6 2A-4C	2 FAP9D 3/8 BSP - 4 FAP15 3/4 BSP
870016219	MULTI MOBILE GR6 2A-4C	2 FAP9D 3/8 BSP - 4 FAP15 3/4 BSP

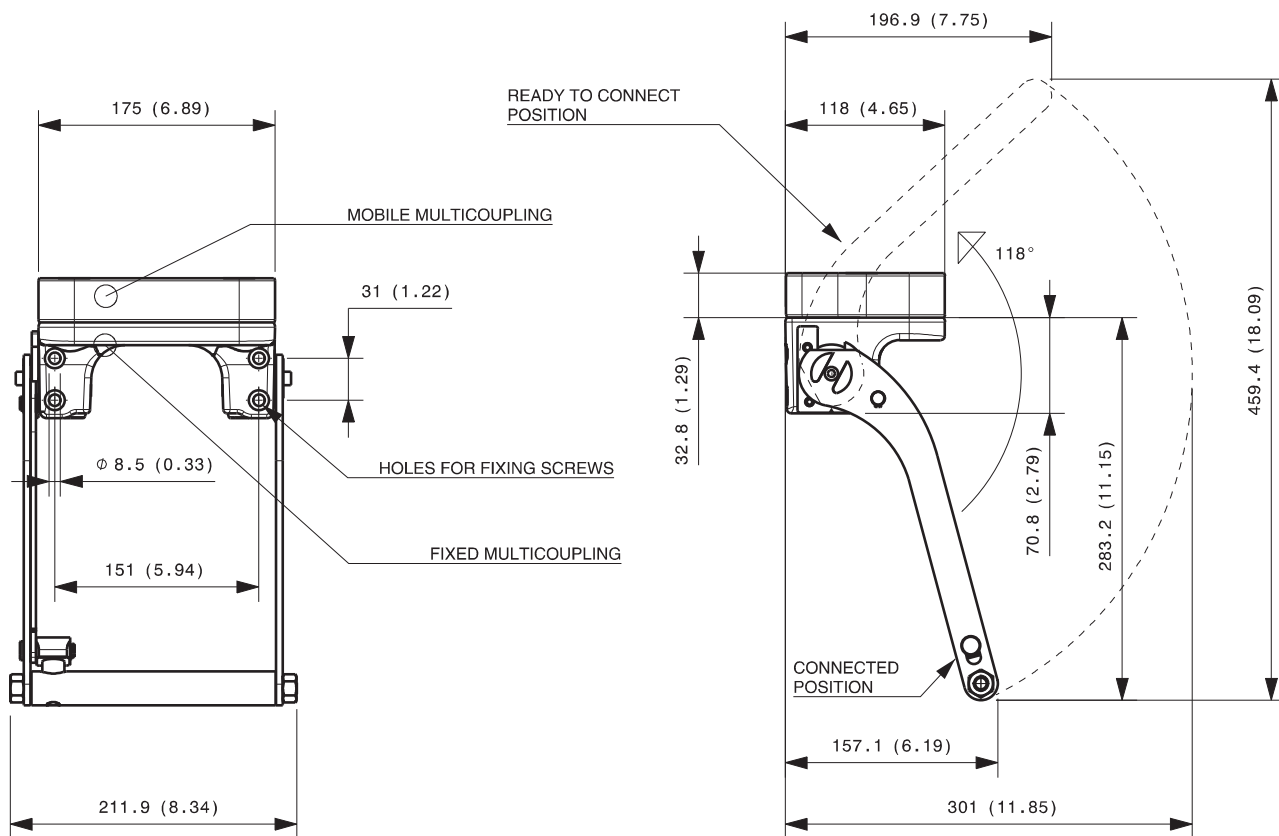
### Запасные части мультисоединения (соединения в комплект не входят)

Код	Наименование
806000320	MULTI FIX EMPTY GR6 2A-4C-2EC
806000321	MULTI MOBILE EMPTY GR6 2A-4C-2EC
815606260	CAP FIX MULTICOUPLING GR 175x117
815606261	PARKING STATION MOBILE MULTICOUPLING GR 180x120
815701055	KIT NR.1 COMPLETE LEVER GROUP GR



## Неподвижное и подвижное мультисоединение

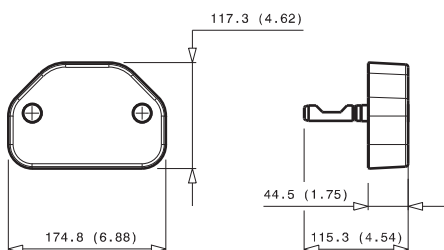
5,6 кг и 2,9 кг



Размеры в миллиметрах (дюймах)

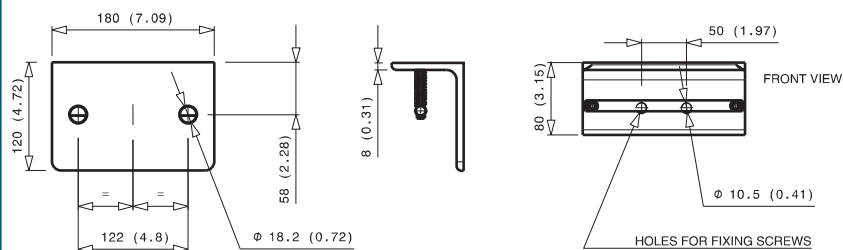
### Колпачок для неподвижного мультисоединения

1,2 кг



### Установочная плита для подвижного мультисоединения

2,4 кг

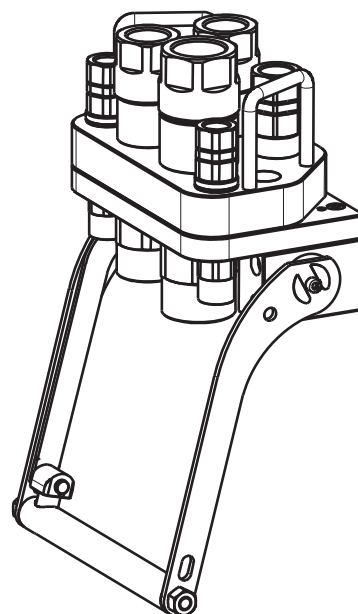


# GR6 2A-1B-2D-1E-3EC

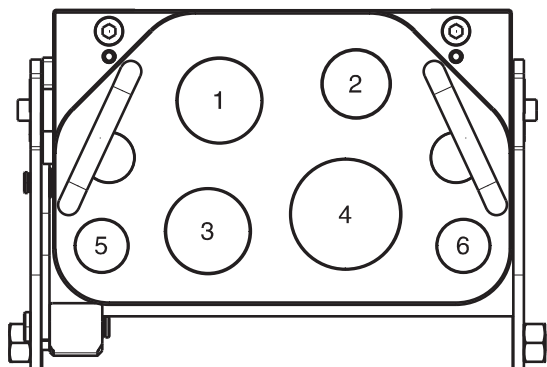
Предыдущее описание	Макс. прочность	FAP9 (A)	FAP13 (B)	FAP15 (C)	FAP17 (D)	FAP21 (E)	FAP30 (G)
Размер корпуса		3/8"	1/2"	5/8"	3/4"	1"	1-1/2"
GR6AF	23000 H	2 D	1		2	1	



## ЧЕРТЕЖ



## КОНФИГУРАЦИИ



Возможные конфигурации		
Поз.	Размер соединения	Предрасположение для электрического разъема
1	FAP17ZN	-
2	FAP13ZN	ДА
3	FAP17ZN	-
4	FAP21ZN	-
5	FAP9DZN	ДА
6	FAP9DZN	ДА

### Мультисоединение (соединения входят в комплект)

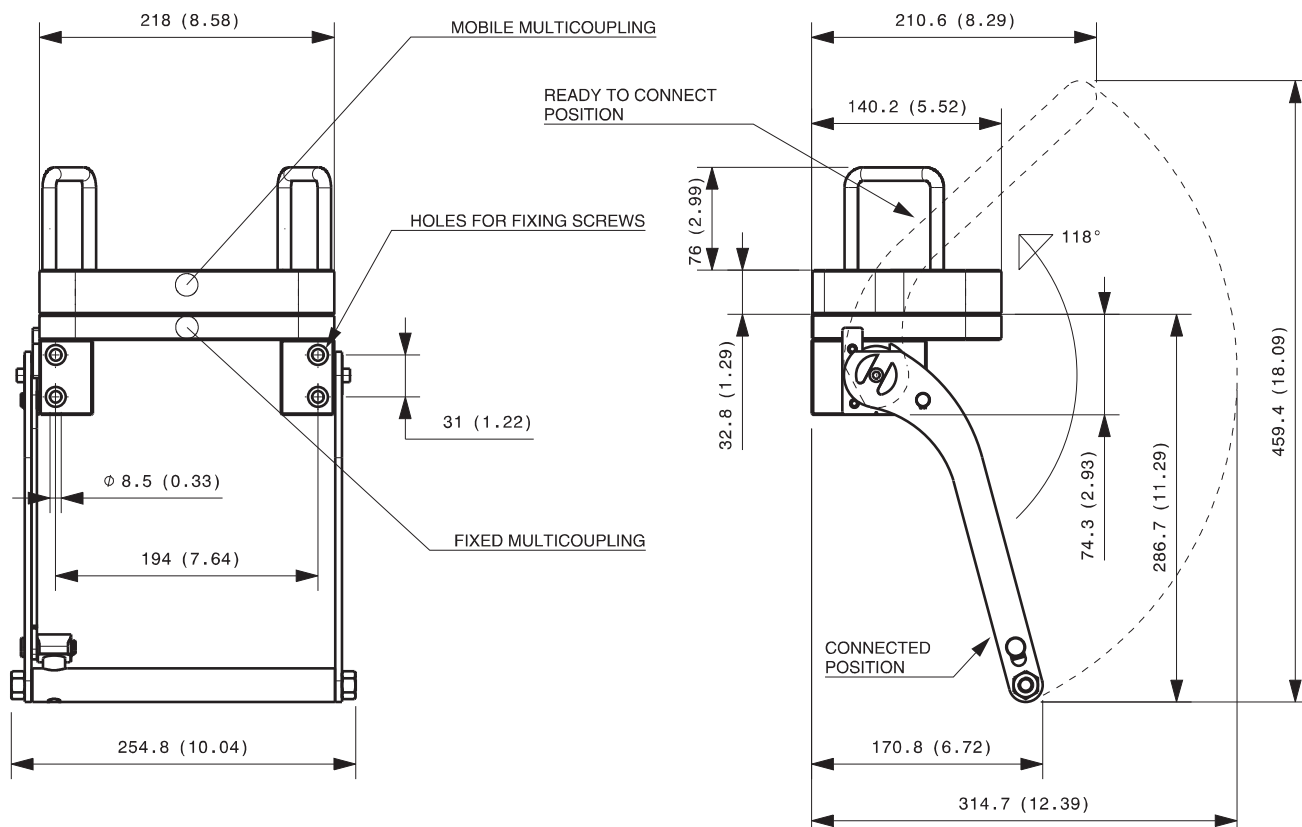
Код	Наименование	Описание
870015076	MULTI COMPLETE GR6 1A-2D-1E	1 FAP9D 1/2 BSP - 2 FAP17 1' BSP - 1 FAP21 1-1/4 BSP - CAP
870015176	MULTI FIX GR6 1A-2D-1E	1 FAP9D 1/2 BSP - 2 FAP17 1' BSP - 1 FAP21 1-1/4 BSP
870015276	MULTI MOBILE GR6 1A-2D-1E	1 FAP9D 1/2 BSP - 2 FAP17 1' BSP - 1 FAP21 1-1/4 BSP

### Заспальные части мультисоединения (соединения в комплект не входят)

Код	Наименование
806000388	MULTI FIX EMPTY GR6 2A-1B-2D-1E-3EC
806000389	MULTI MOBILE EMPTY GR6 2A-1B-2D-1E -3EC
815606262	CAP FIX MULTICOUPLING GR 218x140
815606263	PARKING STATION MOBILE MULTICOUPLING GR 218x150
815701056	KIT NR.1 COMPLETE LEVER GROUP GR

## Неподвижное и подвижное мультисоединение

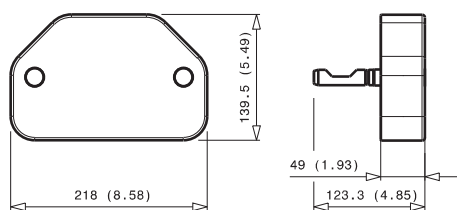
7,5 кг и 4,3 кг



Размеры в миллиметрах (дюймах)

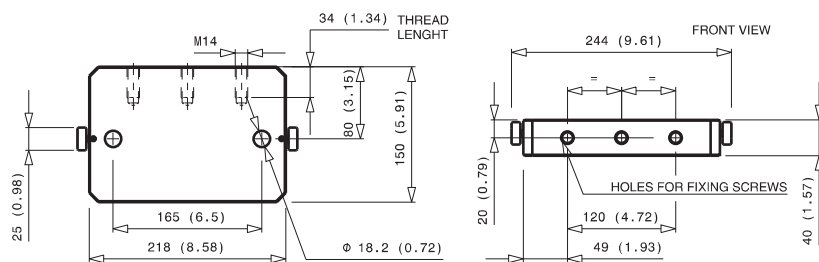
### Колпачок для неподвижного мультисоединения

1,7 кг



### Установочная плита для подвижного мультисоединения

3,4 кг



# GR7 4A-3B-4EC

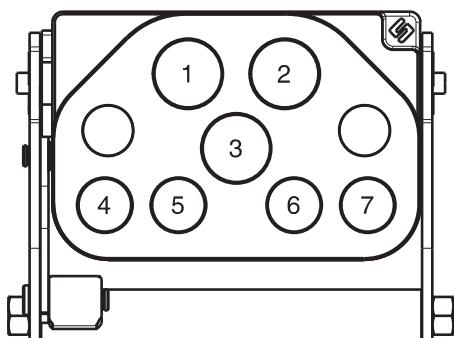
Предыдущее описание	Макс. прочность	FAP9 (A)	FAP13 (B)	FAP15 (C)	FAP17 (D)	FAP21 (E)	FAP30 (G)
Размер корпуса		3/8"	1/2"	5/8"	3/4"	1"	1-1/2"
GR7ABZN	23000 Н	4 D	3				



## ЧЕРТЕЖ



## КОНФИГУРАЦИИ



Возможные конфигурации		
Поз.	Размер соединения	Предрасположение для электрического разъема
1	FAP13ZN	-
2	FAP13ZN	-
3	FAP13ZN	-
4	FAP9DZN	ДА
5	FAP9DZN	ДА
6	FAP9DZN	ДА
7	FAP9DZN	ДА

### Мультисоединение (соединения входят в комплект)

Код	Наименование	Описание
870015085	MULTI COMPLETE GR7 2B-3EC	2 FAP13 1/2 BSP - 3EC6 - CAP
870015185	MULTI FIX GR7 2B-3EC	2 FAP13 1/2 BSP - 3EC6
870015171	MULTI FIX GR7 3A-3B V01*	1 FAQ9D 3/8 BSP - 2 FAP9D 3/8 BSP - 3 FAP13 1/2 BSP
870015285	MULTI MOBILE GR7 2B-3EC	2 FAP13 1/2 BSP - 3EC6
870015271	MULTI MOBILE GR7 3A-3B V01*	1 FAQ9D 3/8 BSP - 2 FAP9D 3/8 BSP - 3 FAP13 1/2 BSP

\* V01 = длина рычага

### Заспальные части мультисоединения (соединения в комплект не входят)

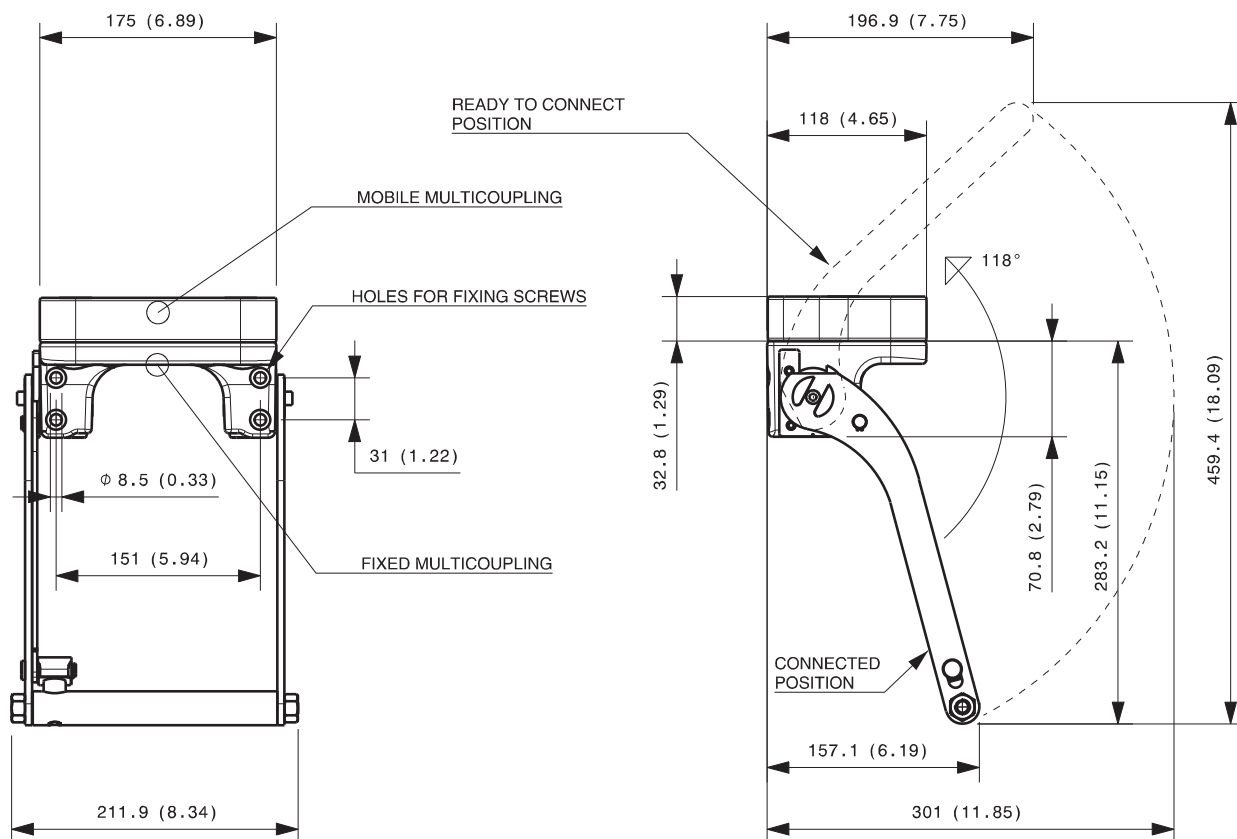
Код	Наименование
806000328	MULTI FIX EMPTY GR7 4A-3B-4EC
806000380	MULTI FIX EMPTY GR7 4A-3B-4EC V01*
806000329	MULTI MOBILE EMPTY GR7 4A-3B-4EC
815606260	CAP FIX MULTICOUPLING GR 175x117
815606261	PARKING STATION MOBILE MULTICOUPLING GR 180x120
815701055	KIT NR.1 COMPLETE LEVER GROUP GR

ПО ТРЕБОВАНИЮ: SPECIFIC KIT FOR V01 MODEL

\* V01 = длина рычага

## Неподвижное и подвижное мультисоединение

5,7 кг и 2,9 кг

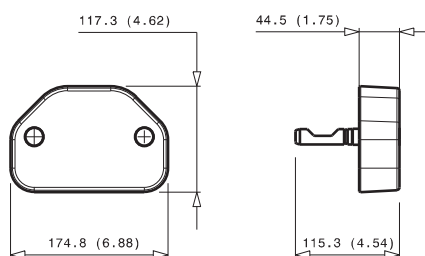


Также доступна модель с коротким рычагом, при необходимости запросите чертеж по адресу [info@stucchi.it](mailto:info@stucchi.it)

Размеры в миллиметрах (дюймах)

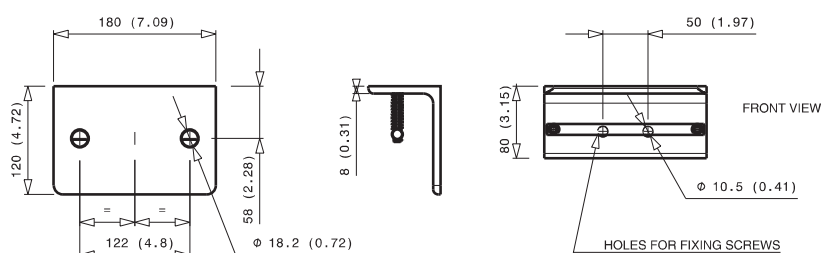
### Колпачок для неподвижного мультисоединения

1,2 кг



### Установочная плита для подвижного мультисоединения

2,4 кг



# GRHP7 7A-4EC

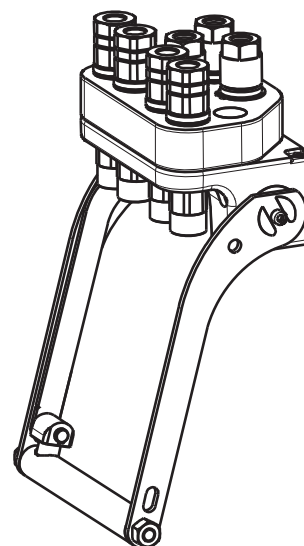
Предыдущее описание: Макс. прочность  
Размер корпуса

GR7ACZN	30000 H	FAP9 (A) 3/8"	FAP13 (B) 1/2"	FAP15 (C) 5/8"	FAP17 (D) 3/4"	FAP21 (E) 1"	FAP30 (G) 1-1/2"
		4	D				
		3	HP				

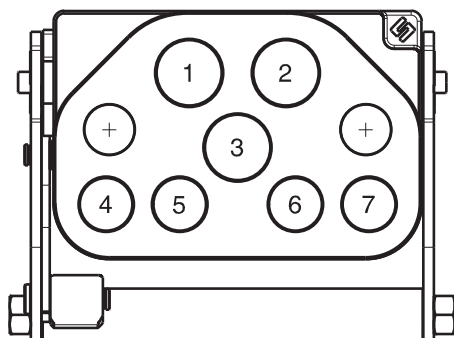


Stucchi®

## ЧЕРТЕЖ



## КОНФИГУРАЦИИ



### Возможные конфигурации

Поз.	Размер соединения	Предрасположение для электрического разъема	Тип давления
1	FAP9-HP	-	Высокое
2	FAP9-HP	-	Высокое
3	FAP9-HP	-	Высокое
4	FAP9DZN	ДА	Среднее
5	FAP9DZN	ДА	Среднее
6	FAP9DZN	ДА	Среднее
7	FAP9DZN	ДА	Среднее

### Мультисоединение (соединения входят в комплект)

Код	Наименование	Описание
870016020	MULTI COMPLETE GRHP7 7A	4 FAP9D 3/8 BSP - 3 FAP9HP 3/8 NPT - CAP
870016120	MULTI FIX GRHP7 7A	4 FAP9D 3/8 BSP - 3 FAP9HP 3/8 NPT
870016220	MULTI MOBILE GRHP7 7A	4 FAP9D 3/8 BSP - 3 FAP9HP 3/8 NPT

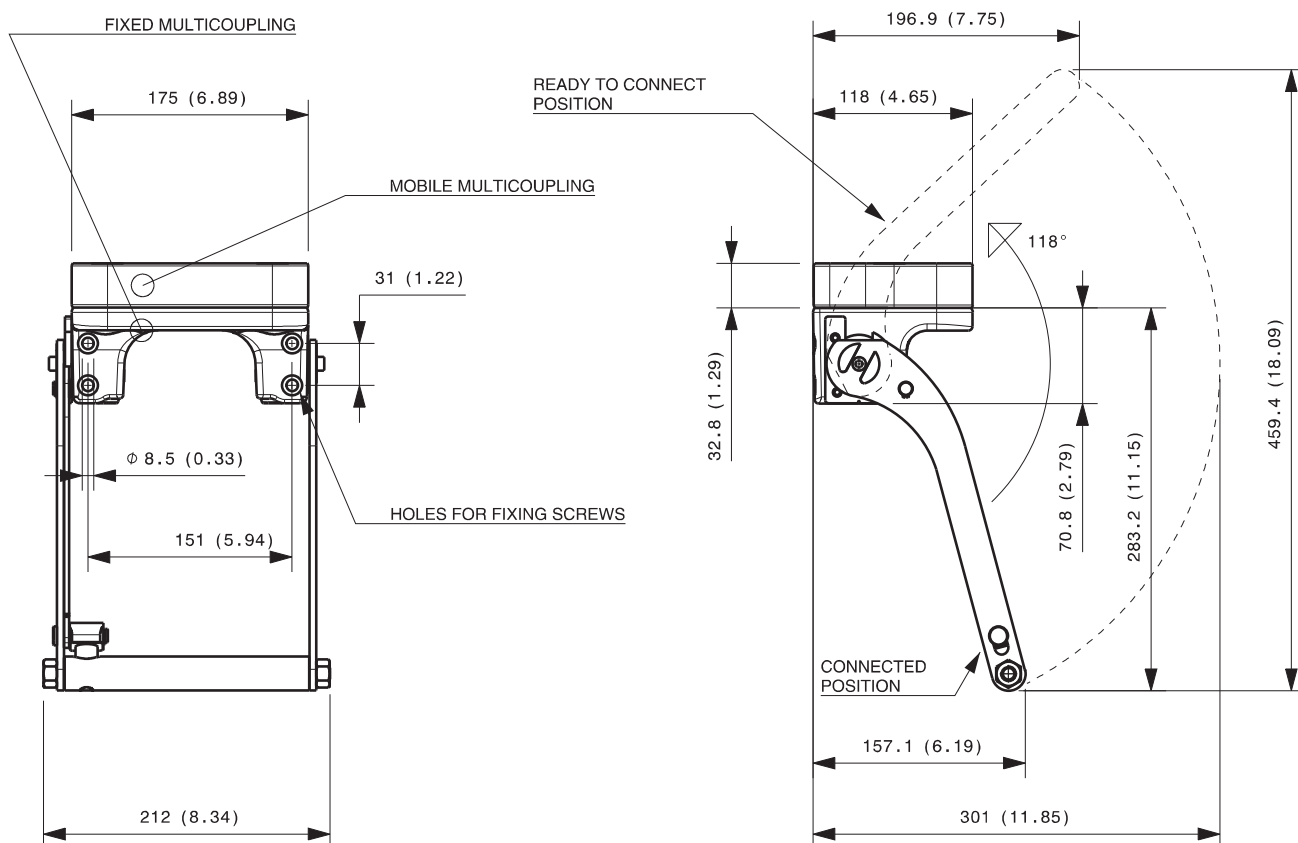
### Запасные части мультисоединения (соединения в комплект не входят)

Код	Наименование
806000330	MULTI FIX EMPTY GRHP7 7A-4EC
806000331	MULTI MOBILE EMPTY GRHP7 7A-4EC
815606260	CAP FIX MULTICOUPLING GR 175x117
815606261	PARKING STATION MOBILE MULTICOUPLING GR 180x120
815701055	KIT NR.1 COMPLETE LEVER GROUP GR

Конфигурации заказчика  
доступны по требованию

## Неподвижное и подвижное мультисоединение

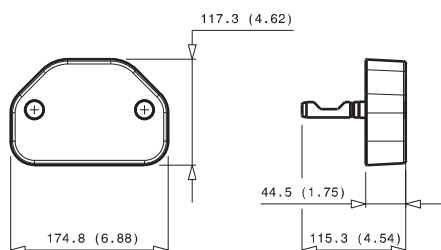
5,6 кг и 2,9 кг



Размеры в миллиметрах (дюймах)

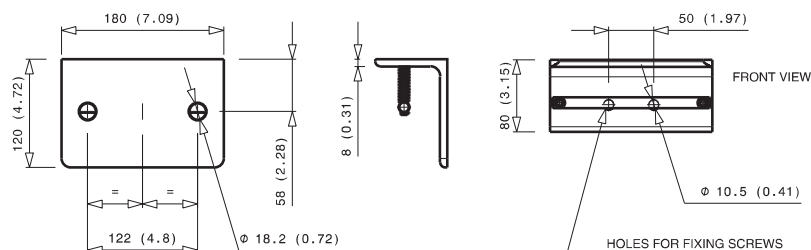
### Колпачок для неподвижного мультисоединения

1,2 кг



### Установочная плита для подвижного мультисоединения

2,3 кг



# GR7 4A-1B-2D-4EC

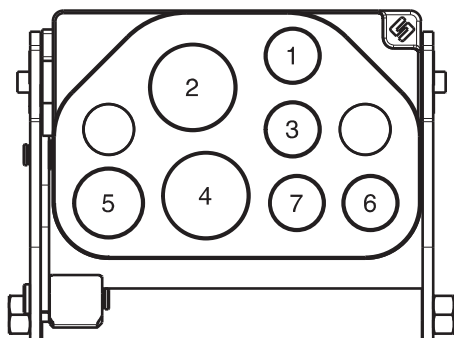
Предыдущее описание	Макс. прочность	FAP9 (A)	FAP13 (B)	FAP15 (C)	FAP17 (D)	FAP21 (E)	FAP30 (G)
Размер корпуса		3/8"	1/2"	5/8"	3/4"	1"	1-1/2"
GR7AAZN	23000 Н	4   D	1		2		



## ЧЕРТЕЖ



## КОНФИГУРАЦИИ



Возможные конфигурации		
Поз.	Размер соединения	Предрасположение для электрического разъема
1	FAP9DZN	ДА
2	FAP17ZN	-
3	FAP9DZN	ДА
4	FAP17ZN	-
5	FAP13ZN	-
6	FAP9DZN	ДА
7	FAP9DZN	ДА

### Мультисоединение (соединения входят в комплект)

Код	Наименование	Описание
870016006	MULTI COMPLETE GR7 3A-1B-2D-1EC	1 FAP9D 1/4 BSP - 2 FAP9D 3/8 BSP - 1 FAP13 1/2 BSP - 2 FAP17 1' BSP - 1EC7 - CAP
870016106	MULTI FIX GR7 3A-1B-2D-1EC	1 FAP9D 1/4 BSP - 2 FAP9D 3/8 BSP - 1 FAP13 1/2 BSP - 2 FAP17 1' BSP - 1EC7
870016206	MULTI MOBILE GR7 3A-1B-2D-1EC	1 FAP9D 1/4 BSP - 2 FAP9D 3/8 BSP - 1FAP13 1/2 BSP - 2 FAP17 1' BSP - 1EC7

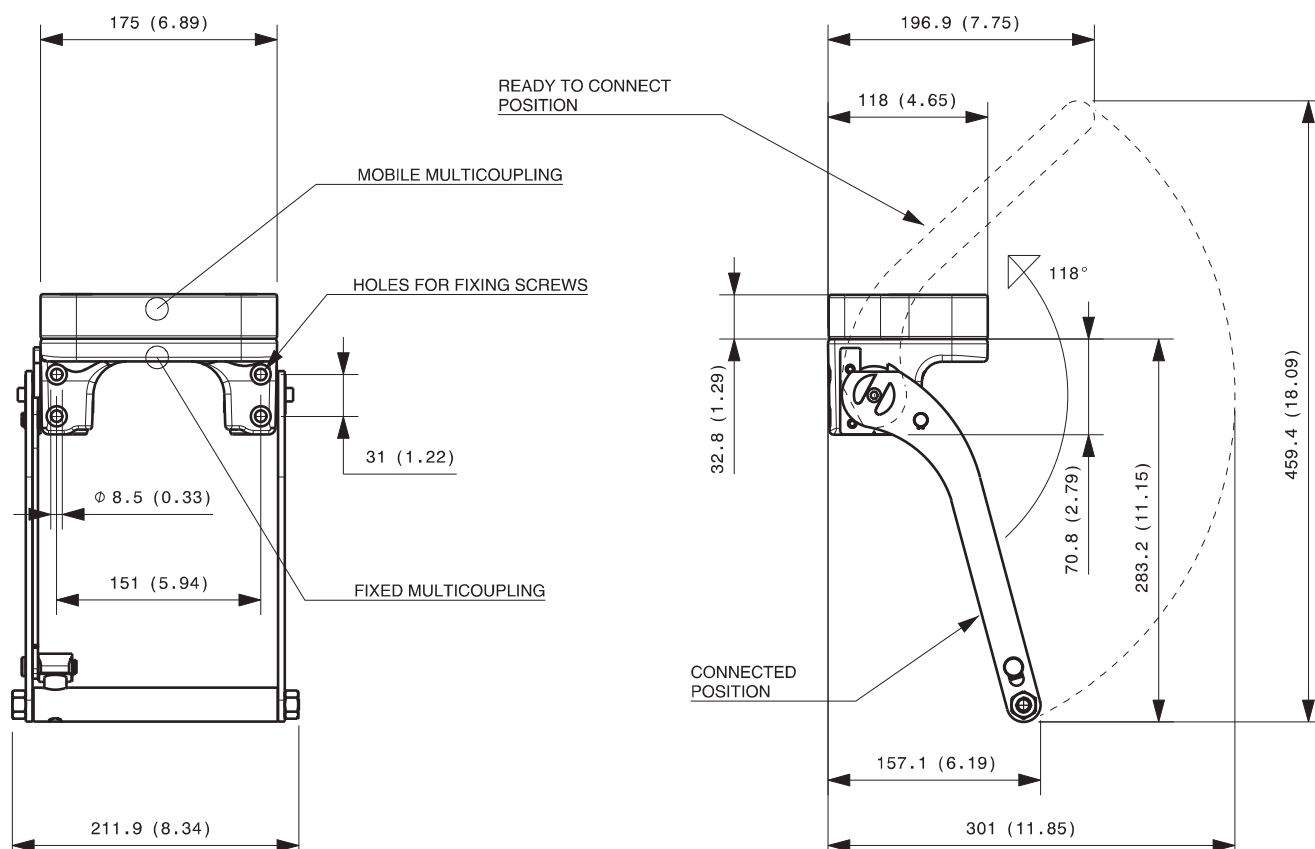
### Запасные части мультисоединения (соединения в комплект не входят)

Код	Наименование
806000324	MULTI FIX EMPTY GR7 4A-1B-2D-4EC
806000325	MULTI MOBILE EMPTY GR7 4A-1B-2D-4EC
815606260	CAP FIX MULTICOUPLING GR 175x117
815606261	PARKING STATION MOBILE MULTICOUPLING GR 180x120
815701055	KIT NR.1 COMPLETE LEVER GROUP GR



## Неподвижное и подвижное мультисоединение

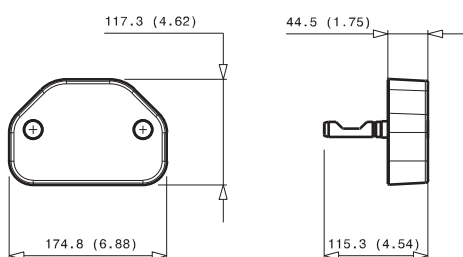
5,4 кг и 2,6 кг



Размеры в миллиметрах (дюймах)

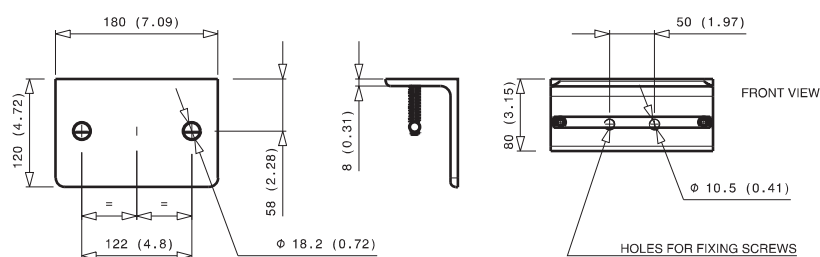
### Колпачок для неподвижного мультисоединения

1,2 кг



### Установочная плита для подвижного мультисоединения

2,4 кг



# GR8 6A-2B-6EC

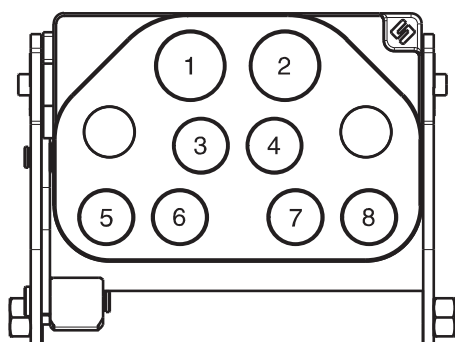
Предыдущее описание	Макс. прочность	FAP9 (A)	FAP13 (B)	FAP15 (C)	FAP17 (D)	FAP21 (E)	FAP30 (G)
Размер корпуса		3/8"	1/2"	5/8"	3/4"	1"	1-1/2"
GR8ABZN	30000 Н	6 D	2				



## ЧЕРТЕЖ



## КОНФИГУРАЦИИ



Возможные конфигурации		
Поз.	Размер соединения	Предрасположение для электрического разъема
1	FAP13ZN	-
2	FAP13ZN	-
3	FAP9DZN	ДА
4	FAP9DZN	ДА
5	FAP9DZN	ДА
6	FAP9DZN	ДА
7	FAP9DZN	ДА
8	FAP9DZN	ДА

### Мультисоединение (соединения входят в комплект)

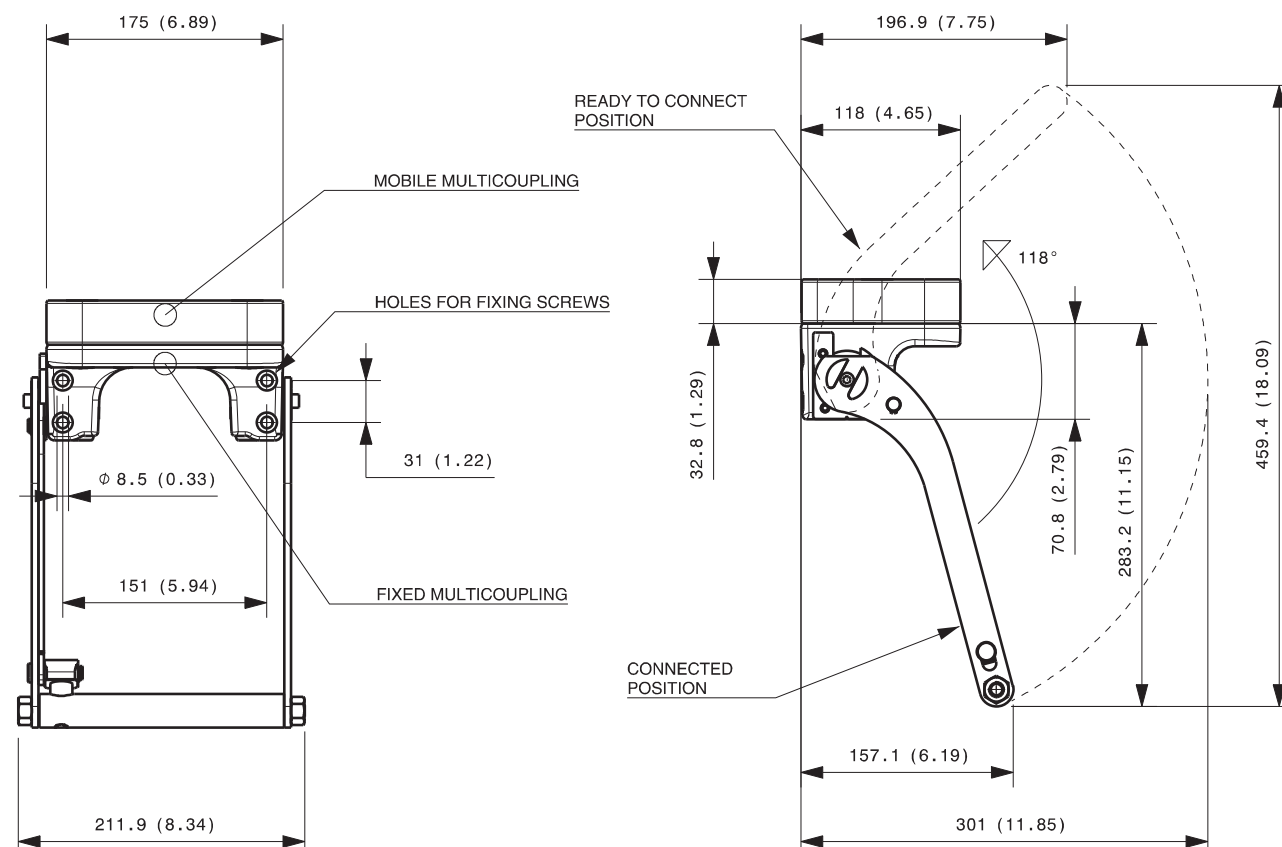
Код	Наименование	Описание
870015087	MULTI COMPLETE GR8 6A-1B-1D	6 FAP9D 3/8 BSP - 1 FAP13 1/2 BSP - 1 FAP13 3/4 BSP - CAP

### Запасные части мультисоединения (соединения в комплект не входят)

Код	Наименование
806000334	MULTI FIX EMPTY GR8 6A-2B-6EC
806000335	MULTI MOBILE EMPTY GR8 6A-2B-6EC
815606260	CAP FIX MULTICOUPLING GR 175x117
815606261	PARKING STATION MOBILE MULTICOUPLING GR 180x120
815701055	KIT NR.1 COMPLETE LEVER GROUP GR

## Неподвижное и подвижное мультисоединение

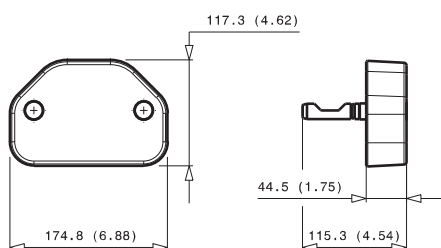
5,7 кг и 2,8 кг



Размеры в миллиметрах (дюймах)

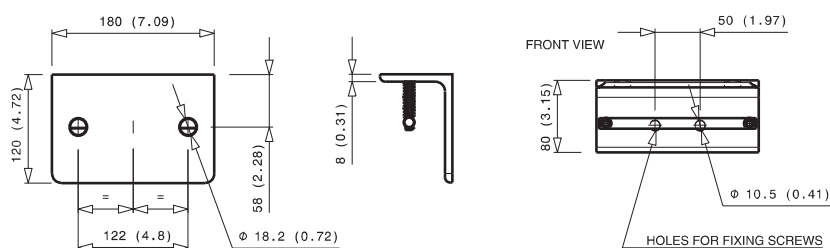
### Колпачок для неподвижного мультисоединения

1,1 кг



### Установочная плита для подвижного мультисоединения

2,4 кг

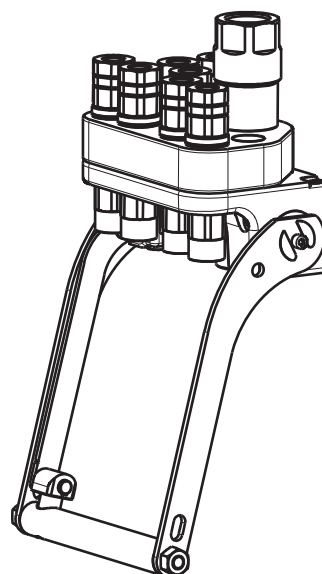


# GR8 7A-1D-7EC

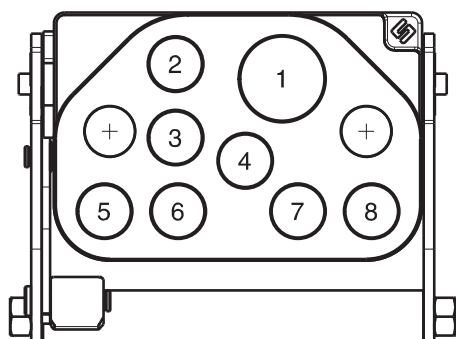
Предыдущее описание	Макс. прочность	FAP9 (A)	FAP13 (B)	FAP15 (C)	FAP17 (D)	FAP21 (E)	FAP30 (G)
Размер корпуса		3/8"	1/2"	5/8"	3/4"	1"	1-1/2"
GR8AAZN	23000 Н	7	D		1		



## ЧЕРТЕЖ



## КОНФИГУРАЦИИ



Возможные конфигурации		
Поз.	Размер соединения	Предрасположение для электрического разъема
1	FAP17ZN	-
2	FAP9DZN	ДА
3	FAP9DZN	ДА
4	FAP9DZN	ДА
5	FAP9DZN	ДА
6	FAP9DZN	ДА
7	FAP9DZN	ДА
8	FAP9DZN	ДА

### Мультисоединение (соединения входят в комплект)

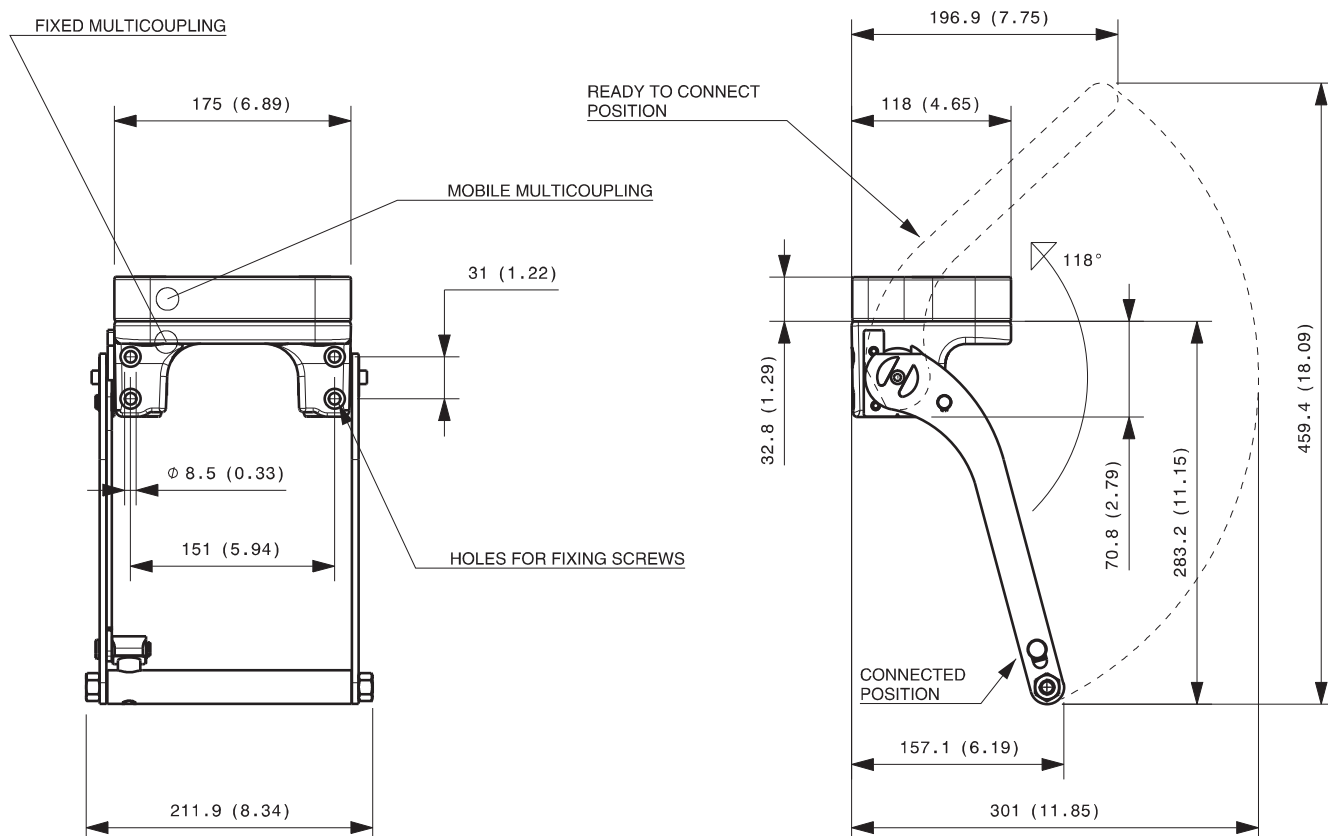
Код	Наименование	Описание
870016021	MULTI COMPLETE GR8 7A-1D	7 FAP9D 3/8 BSP - 1 FAP17 1' BSP - CAP
870016121	MULTI FIX GR8 7A-1D	7 FAP9D 3/8 BSP - 1 FAP17 1' BSP
870016221	MULTI MOBILE GR8 7A-1D	7 FAP9D 3/8 BSP - 1 FAP17 1' BSP

### Запасные части мультисоединения (соединения в комплект не входят)

Код	Наименование
806000332	MULTI FIX EMPTY GR8 7A-1D-7EC
806000333	MULTI MOBILE EMPTY GR8 7A-1D-7EC
815606260	CAP FIX MULTICOUPLING GR 175x117
815606261	PARKING STATION MOBILE MULTICOUPLING GR 180x120
815701055	KIT NR.1 COMPLETE LEVER GROUP GR

## Неподвижное и подвижное мультисоединение

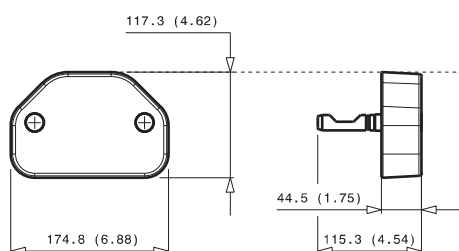
5,7 кг и 2,8 кг



Размеры в миллиметрах (дюймах)

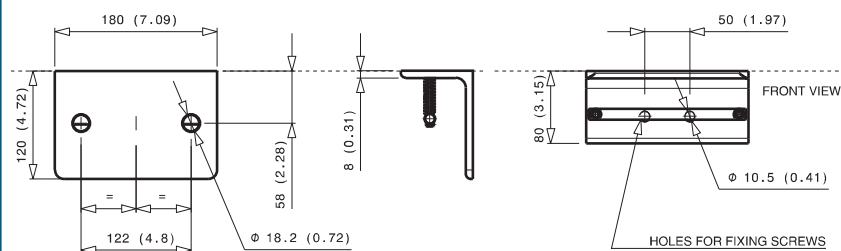
### Колпачок для неподвижного мультисоединения

1,1 кг



### Установочная плита для подвижного мультисоединения

2,3 кг

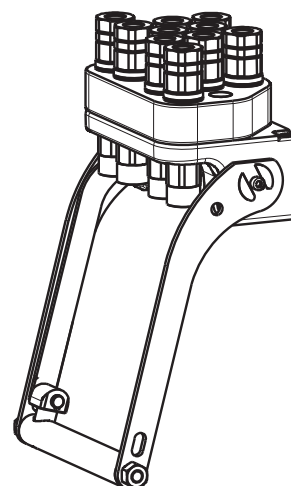


# GR10 10A-2EC

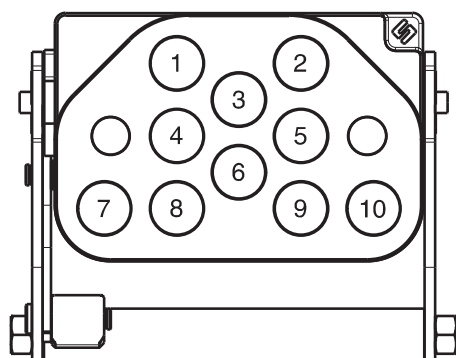
Предыдущее описание	Макс. прочность	FAP9 (A)	FAP13 (B)	FAP15 (C)	FAP17 (D)	FAP21 (E)	FAP30 (G)
Размер корпуса		3/8"	1/2"	5/8"	3/4"	1"	1-1/2"
GR10-9ZN	23000 H	10	D				



## ЧЕРТЕЖ



## КОНФИГУРАЦИИ



Поз.	Возможные конфигурации	
	Размер соединения	Предрасположение для электрического разъема
1	FAP9DZN	-
2	FAP9DZN	-
3	FAP9DZN	-
4	FAP9DZN	-
5	FAP9DZN	-
6	FAP9DZN	-
7	FAP9DZN	ДА
8	FAP9DZN	-
9	FAP9DZN	-
10	FAP9DZN	ДА

### Мультисоединение (соединения входят в комплект)

Код	Наименование	Описание
870004022	MULTI COMPLETE GR10 8A	8 FAP9D 3/8 BSP - CAP
870004023	MULTI COMPLETE GR10 10A	10 FAP9D 1/2 BSP - CAP
870004024	MULTI COMPLETE GR10 10A	10 FAP9D 3/8 BSP - CAP
870004026	MULTI COMPLETE GR10 10A	10 FAP9D 1/4 BSP - CAP
870004028	MULTI COMPLETE GR10 8A	8 FAP9D 1/2 BSP - CAP
870004029	MULTI COMPLETE GR10 10A	8 FAP9D 3/8 BSP -2 FAP9D 1/2 BSP - CAP
870004032	MULTI COMPLETE GR10 9A	9 FAP9D 1/2 BSP - CAP
870004033	MULTI COMPLETE GR10 9A	9 FAP9D 3/8 BSP - CAP
870004034	MULTI COMPLETE GR10 10A	10 FAP9D 3/8 SAE - CAP
870004025	MULTI COMPLETE GR10 8A V03**	8 FAP9DSD 1/2 BSP - CAP
870004123	MULTI FIX GR10 10A	10 FAP9D 1/2 BSP
870004125	MULTI FIX GR10 8A V03**	8 FAP9DSD 1/2 BSP
870004223	MULTI MOBILE GR10 10A	10 FAP9D 1/2 BSP
870004224	MULTI MOBILE GR10 10A	10 FAP9D 3/8 BSP
870004225	MULTI MOBILE GR10 8A V03**	8 FAP9DSD 1/2 BSP

\*\* V03 = уплотнение на пластине

### Запасные части мультисоединения (соединения в комплект не входят)

Код	Наименование
806000302	MULTI FIX EMPTY GR10 10A-2EC
806000303	MULTI MOBILE EMPTY GR10 10A-2EC
806000304	MULTI FIX EMPTY GR10 10A-2EC V01*
806000372	MULTI FIX EMPTY GR10 10A-2EC V03**
806000373	MULTI MOBILE EMPTY GR10 10A-2EC V03**

\* V01 = длина рычага | \*\* V03 = уплотнение на пластине

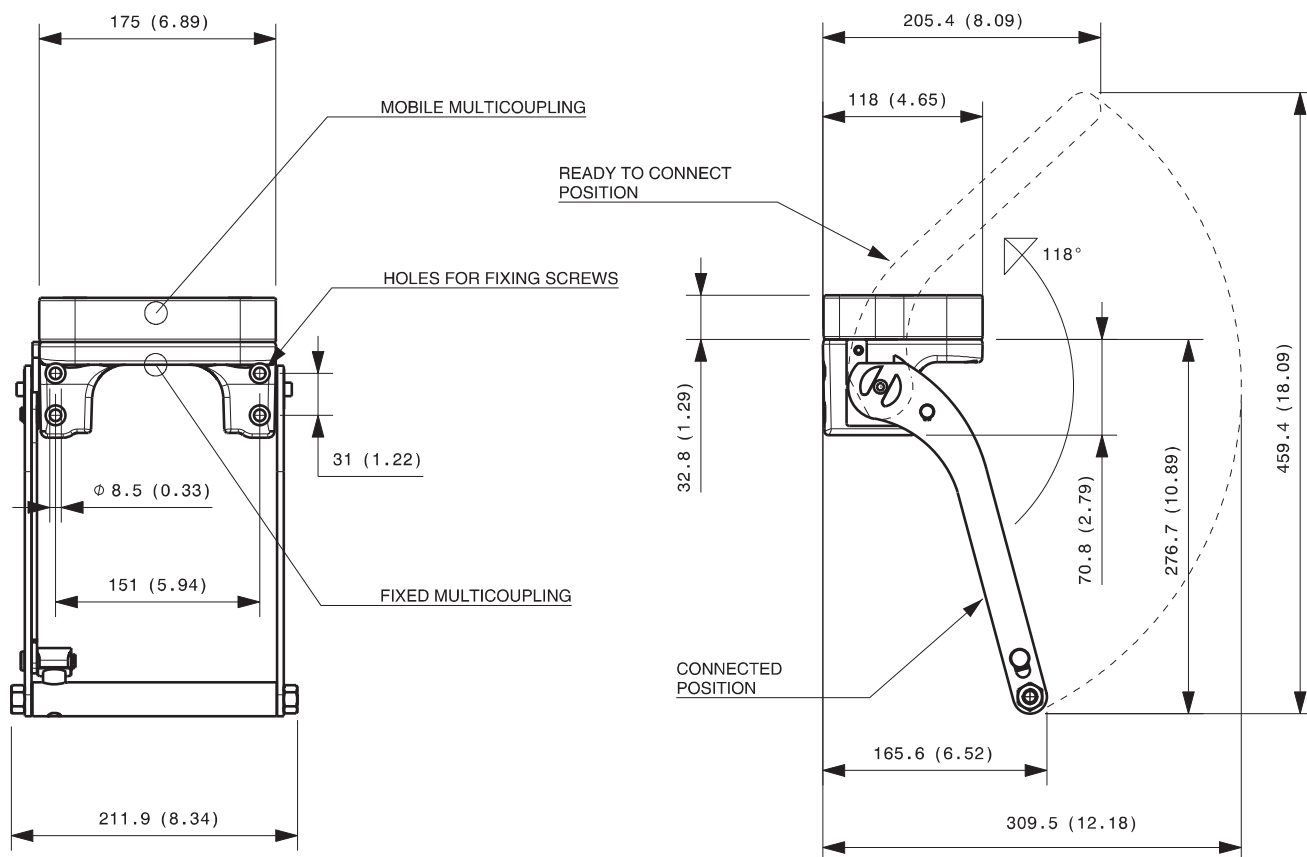
### Запасные части мультисоединения (соединения в комплект не входят)

Код	Наименование
815606258	CAP FIX MULTICOUPLING GR 175x117
815606259	PARKING STATION MOBILE MULTICOUPLING GR 180x120
815700999	KIT NR.1 COMPLETE LEVER GROUP GR
по требованию	SPECIFIC KIT FOR V01 MODEL
по требованию	SPECIFIC KIT FOR V03 MODEL

Конфигурации заказчика доступны по требованию

## Неподвижное и подвижное мультисоединение

5,7 кг и 2,7 кг

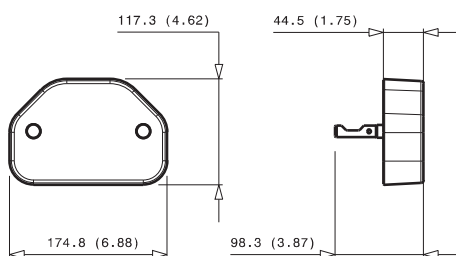


**Доступна также модель с коротким рычагом или уплотнением на неподвижном мультисоединении, при необходимости запросите чертеж по адресу [info@stucchi.it](mailto:info@stucchi.it)**

Размеры в миллиметрах (дюймах)

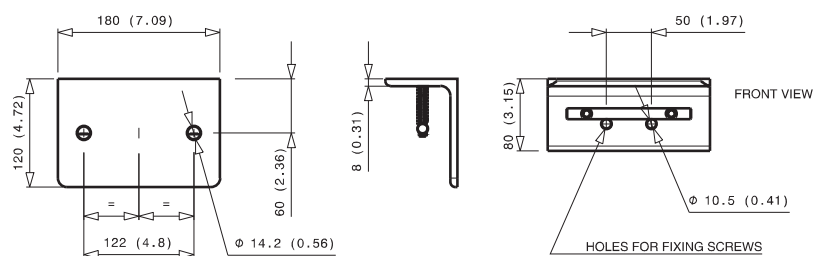
### Колпачок для неподвижного мультисоединения

1,1 кг



### Установочная плита для подвижного мультисоединения

2,2 кг



# GR10 10B-2EC

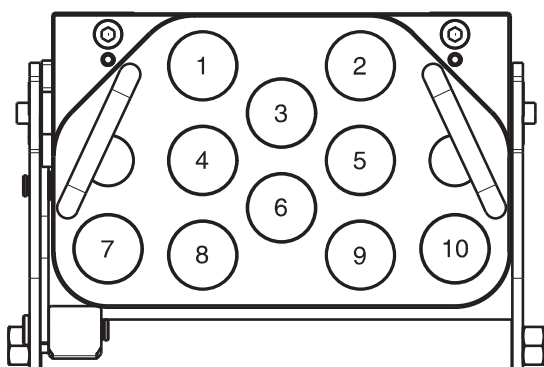
Предыдущее описание	Макс. прочность	FAP9 (A)	FAP13 (B)	FAP15 (C)	FAP17 (D)	FAP21 (E)	FAP30 (G)
Размер корпуса		3/8"	1/2"	5/8"	3/4"	1"	1-1/2"
GR10-13ZN	23000 Н		10				



## ЧЕРТЕЖ



## КОНФИГУРАЦИИ



Возможные конфигурации		
Поз.	Размер соединения	Предрасположение для электрического разъема
1	FAP13ZN	-
2	FAP13ZN	-
3	FAP13ZN	-
4	FAP13ZN	-
5	FAP13ZN	-
6	FAP13ZN	-
7	FAP13ZN	ДА
8	FAP13ZN	-
9	FAP13ZN	-
10	FAP13ZN	ДА

### Мультисоединение (соединения входят в комплект)

Код	Наименование	Описание
870010008	MULTI COMPLETE GR10 10B	10 FAP13 3/4 BSP - CAP
870010009	MULTI COMPLETE GR10 10B	10 FAP13 1/2 BSP - CAP
870010010	MULTI COMPLETE GR10 10B	10 FAP13 1/2 NPT - CAP
870010109	MULTI FIX GR10 10B	10 FAP13 1/2 BSP
870010209	MULTI MOBILE GR10 10B	10 FAP13 1/2 BSP

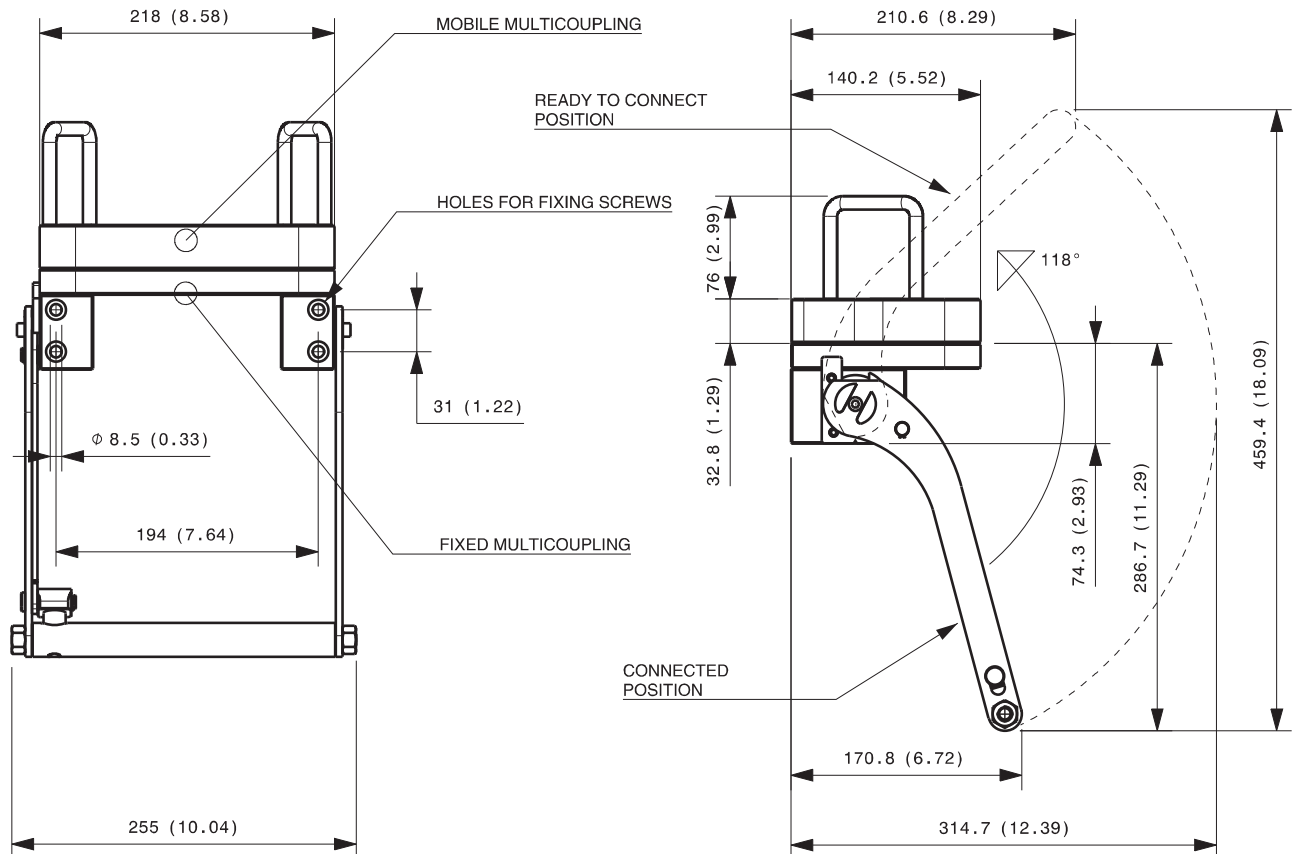
### Запасные части мультисоединения (соединения в комплект не входят)

Код	Наименование
806000336	MULTI FIX EMPTY GR10 10B-2EC
806000337	MULTI MOBILE EMPTY GR10 10B-2EC
815606262	CAP FIX MULTICOUPLING GR 218x140
815606263	PARKING STATION MOBILE MULTICOUPLING GR 218x150
815701056	KIT NR.1 COMPLETE LEVER GROUP GR



## Неподвижное и подвижное мультисоединение

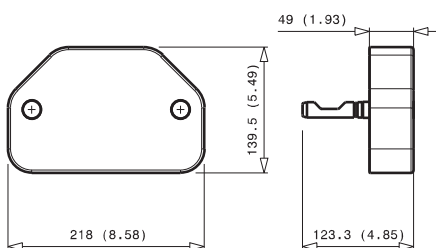
7,5 кг и 4,3 кг



Размеры в миллиметрах (дюймах)

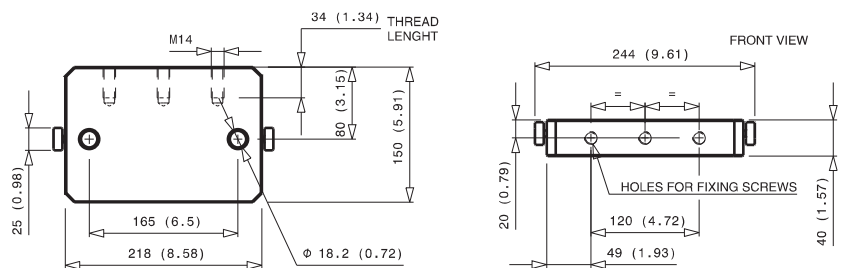
### Колпачок для неподвижного мультисоединения

1,7 кг



### Установочная плита для подвижного мультисоединения

3,4 кг





# СЕРИЯ FAP-ZN

ВЗАИМОЗАМЕНЯЕМЫЕ > Профиль Stucchi (только для мультисоединений Stucchi)



Stucchi®



## ТЕХНИЧЕСКИЕ ХАРАКТЕРИСТИКИ И ОПЦИИ

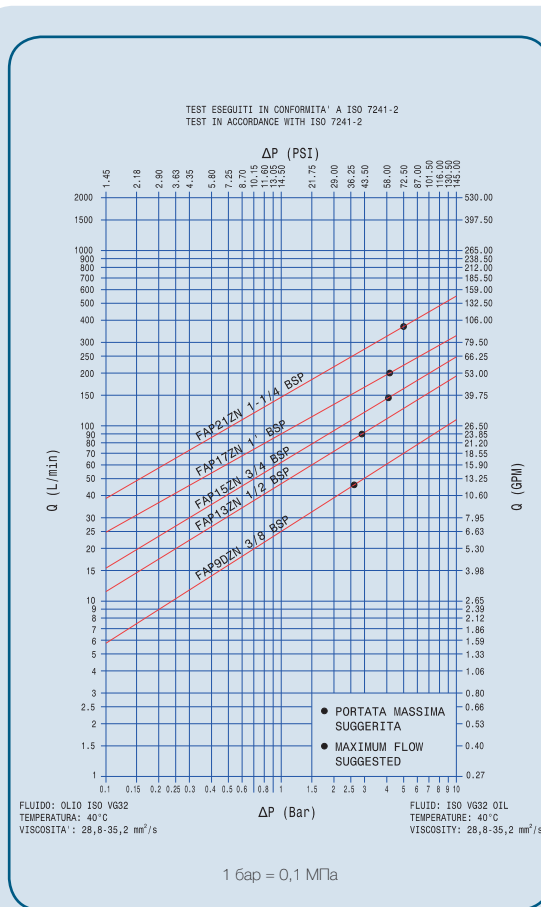
	<b>Взаимозаменяемость</b> Профиль Stucchi (только для мультисоединений Stucchi)		<b>Описание уплотнения</b> Нитрил NBR		<b>Система соединения</b> Для мультисоединений
	<b>Доступные размеры</b> От 3/8" до 1"		<b>Материал</b> Высокопрочная углеродистая сталь		<b>Доступные варианты резьбы</b> BSP - NPT - SAE
	<b>Рабочее давление</b> До 350 бар		<b>Фиксирующий механизм</b> PIN/CAM		<b>Номинальный расход</b> До 378 л/мин.
	<b>Температура (°C)</b> -20° / +100°		<b>Тип клапанов</b> Плоская поверхность		<b>Подсоединение под давлением</b> Подсоединение: с двух сторон. Отсоединение: допускается.

## ПРЕИМУЩЕСТВА

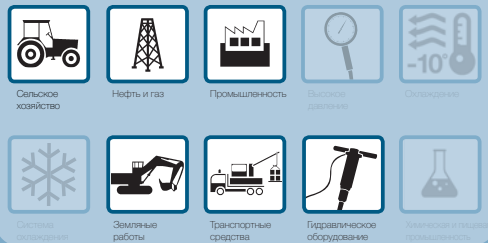
- Плоская поверхность легко очищается, позволяя уменьшить количество грязи в контуре гидравлической системы.
- Минимальная потеря жидкости во время подсоединения / отсоединения, благодаря чему уменьшается количество жидкости, попадающей в окружающую среду.
- Минимальное попадание воздуха в процессе подсоединения / отсоединения, повышающее качество работы в контуре.
- Внутренний поток конструкции клапана создает минимальный перепад давления, поддерживая эффективность контура в системе.
- Запатентованная клапанная система сброса внутреннего давления позволяет легко производить подсоединение при высоком внутреннем остаточном давлении.
- Модульная конструкция позволяет использовать широкий спектр конфигураций портов.
- Соединения без запирающих шариков устраняют эффект «бринеля».
- С целью диагностики одной линии (например, проверка давления или расхода в течение ограниченного периода времени), ниппель FAP-ZN может быть соединен с муфтой с плоской поверхностью «серия А» компании Stucchi.
- Компактная, легкая конструкция.
- Безопасность и простота в эксплуатации.

## КАК ПОЛЬЗОВАТЬСЯ

- См. инструкции на стр. 22



## СФЕРЫ ПРИМЕНЕНИЯ





## РАБОЧИЕ ПАРАМЕТРЫ

Размер		Серия/размер	Макс. рекомендуемый расход		Сопряженная гидростатическая область нажатия	Утечка*
дюймы	мм (ISO)		л/мин.	галл./мин.		
3/8	-	FAP9ZN (A/D)	46	12,19	1,226	0,012
1/2	-	FAP13ZN	90	23,85	1,893	0,020
5/8	-	FAP15ZN	148	39,22	2,404	0,110
3/4	-	FAP17ZN	200	53,00	3,298	0,032
1	-	FAP21ZN	378	100,17	4,335	0,035

Размер	Серия/размер	Макс. рабочее давление						Разрывное давление					
		Соединенные		Ниппель		Муфта		Соединенные		Ниппель		Муфта	
дюймы		МПа	фунт/кв.д.	МПа	фунт/кв.д.	МПа	фунт/кв.д.	МПа	фунт/кв.д.	МПа	фунт/кв.д.	МПа	фунт/кв.д.
3/8	FAP9ZN (A/D)	35	5075	35	5075	35	5075	120	17400	120	17400	100	14500
1/2	FAP13ZN	33	4785	33	4785	33	4785	120	17400	120	17400	100	14500
5/8	FAP15ZN	33	4785	33	4785	33	4785	120	17400	120	17400	100	14500
3/4	FAP17ZN	33	4785	33	4785	33	4785	120	17400	120	17400	100	14500
1	FAP21ZN	30	4350	30	4350	30	4350	100	14500	100	14500	80	11600

Размер	Серия/размер	Макс. остаточное давление при подсоединении						Макс. остаточное давление во время отсоединения	
		Ниппель, муфта для стока		Муфта, ниппель для стока		Ниппель и муфта		МПа	фунт/кв.д.
дюймы		МПа	фунт/кв.д.	МПа	фунт/кв.д.	МПа	фунт/кв.д.	МПа	фунт/кв.д.
3/8	FAP9ZN (A/D)	25	3625	25	3625	25	3625	25	3625
1/2	FAP13ZN	25	3625	25	3625	20	2900	20	2900
5/8	FAP15ZN	25	3625	25	3625	20	2900	20	2900
3/4	FAP17ZN	25	3625	25	3625	15	2175	15	2175
1	FAP21ZN	25	3625	25	3625	15	2175	15	2175

\* Утечка является примерным количеством жидкости, которая вытекает на цикл присоединения-отсоединения без остаточного давления.

### Температурный диапазон:

Стандартные уплотнения из NBR, PUR, POM от -20 °C до +100 °C (от -4 °F до +212 °F).

Для правильного выбора изделий, внимательно прочитайте «Инструкцию и предупреждения».

### Испытания:

Быстроразъемные соединения были испытаны при максимальном рабочем давлении до 200 000 импульсов, заменяя стопорное кольцо каждые 50 000 циклов импульса, в соответствии с ISO 7241-2. Отсоединенные ниппели были проверены при 200 000 импульсов. Отсоединенная муфта была проверена при 100 000 импульсов.

## ⚠ ПРЕДУПРЕЖДЕНИЕ

Дефект, неправильный выбор или неправильное применение изделий может нанести вред людям, животным и предметам.

Не присоединять и не отсоединять под динамическим давлением (например, при включенном насосе).

Не пытаться отсоединять муфту при сильных толчках давления.

Не соединять-отсоединять при наличии потока жидкости и/или давления в системе.

Не соединять-отсоединять, когда температура внутри системы выше 80 °C (176 °F).

Проверьте максимально допустимое рабочее давление порта в действии.

Важно ограничить попадание грязи в систему, чтобы избежать сбоев в работе внутренних клапанов.

Удостовериться в том, что используемая среда совместима с уплотнением и материалом, указанным для каждой серии.

В случае возникновения проблем, связаться со службой технической поддержки компании Stucchi.

Серия FAP-ZN предназначена для использования только в мультисоединениях Stucchi. Не использовать соединение FAP-ZN в изготовленном на заказ мультисоединении или другом устройстве, отличном от мультисоединения Stucchi.

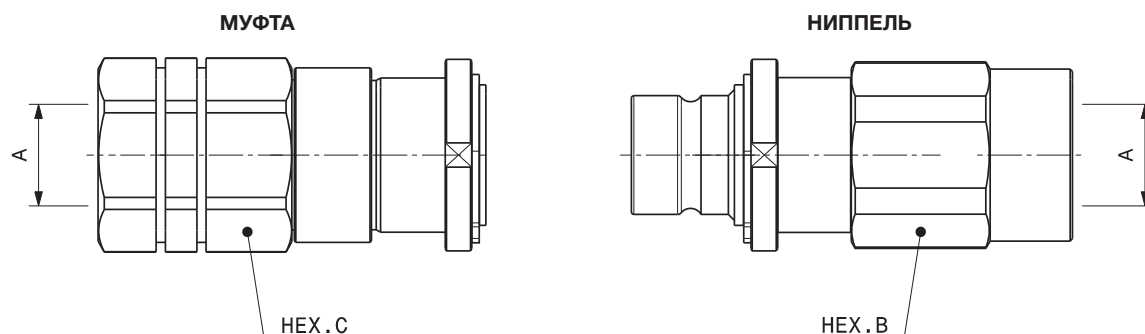
Не вносить изменений, не разбирать и не наносить повреждений изделию.

Серия FAP-ZN предназначена для использования со стандартными гидравлическими маслами в системах с гидроприводом. Не использовать соединение FAP-ZN с различными жидкостями (например, с воспламеняющимися, коррозионно-активными или опасными жидкостями, газами и т.д.). Заменять стопорное кольцо каждые 50 000 циклов импульса.

Для размера «FAP9ZN 3/8»: существует две версии FAP9ZN: «А» и «D». Версия зависит от типа используемого мультисоединения. Убедиться, требует ли используемое мультисоединение тип FAP9ZN «А» или «D». При необходимости запасных частей см. единый паспорт изделия. Свяжитесь со службой поддержки компании Stucchi. Не использовать канавку ниппеля FAP-ZN для подсоединения муфты серии А для непрерывной работы с импульсом давления (эта функция предназначена для использования только в целях диагностики, т.е. в течение короткого и ограниченного времени).

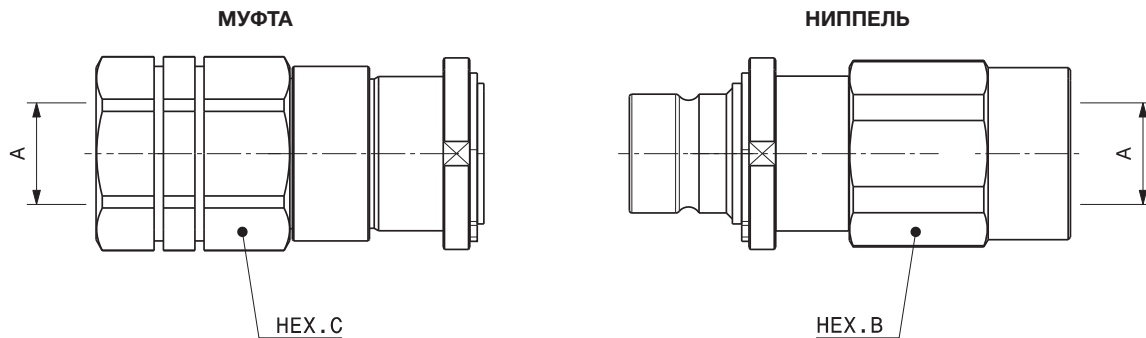
При отсоединении быстроразъемных соединений рекомендуется использовать защитный колпачок и установочную плиту.

**ОБЯЗАТЕЛЬНО** прочитать и неукоснительно следовать изложенным инструкциям. Во время монтажа всегда применяется последняя обновленная версия. Перед выбором или использованием изделий компании Stucchi, необходимо ознакомиться с текстами самых последних инструкций на сайте компании Stucchi ([www.stucchi.it](http://www.stucchi.it)).

**СПЕЦИФИКАЦИИ**

**Описание порта: ВНУТРЕННЯЯ РЕЗЬБА – BSP (ISO 1179-1)**

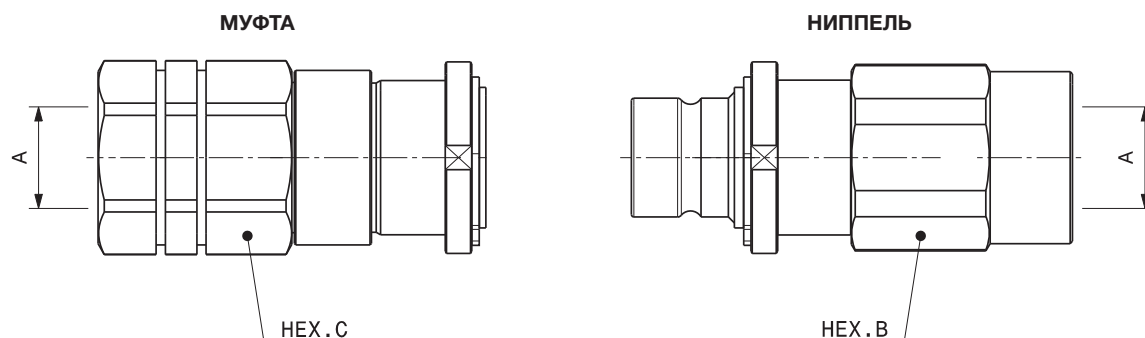
Размер корпуса	Код описания	Код детали	Порт (A)	Тип A или D	Шестигранник	Шестигранник	
						мм	дюймы
3/8"	F FAP9DZN 1/4 BSP	Муфта 811400024	1/4"	D	C	30,0	1,18
	M FAP9DZN 1/4 BSP	Ниппель 811400025			B	27,0	1,06
3/8"	F FAP9AZN 1/4 BSP	Муфта 811400026	1/4"	A	C	30,0	1,18
	M FAP9AZN 1/4 BSP	Ниппель 811400027			B	27,0	1,06
3/8"	F FAP9AZN 3/8 BSP	Муфта 811400002	3/8"	A	C	30,0	1,18
	M FAP9AZN 3/8 BSP	Ниппель 811400003			B	27,0	1,06
3/8"	F FAP9DZN 3/8 BSP	Муфта 811400004	3/8"	D	C	30,0	1,18
	M FAP9DZN 3/8 BSP	Ниппель 811400005			B	27,0	1,06
3/8"	F FAP9AZN 1/2 BSP	Муфта 811400006	1/2"	A	C	30,0	1,18
	M FAP9AZN 1/2 BSP	Ниппель 811400007			B	27,0	1,06
3/8"	F FAP9DZN 1/2 BSP	Муфта 811400008	1/2"	D	C	30,0	1,18
	M FAP9DZN 1/2 BSP	Ниппель 811400009			B	27,0	1,06
1/2"	F FAP13ZN 1/2 BSP	Муфта 811400010	1/2"		C	36,0	1,42
	M FAP13ZN 1/2 BSP	Ниппель 811400011			B	36,0	1,42
1/2"	F FAP13ZN 3/4 BSP	Муфта 811400012	3/4"		C	36,0	1,42
	M FAP13ZN 3/4 BSP	Ниппель 811400013			B	36,0	1,42
5/8"	F FAP15ZN 3/4 BSP	Муфта 811400014	3/4"		C	41,0	1,61
	M FAP15ZN 3/4 BSP	Ниппель 811400015			B	36,0	1,42
3/4"	F FAP17ZN 3/4 BSP	Муфта 811400020	3/4"		C	46,0	1,81
	M FAP17ZN 3/4 BSP	Ниппель 811400021			B	46,0	1,81
3/4"	F FAP17ZN 1' BSP	Муфта 811400016	1"		C	46,0	1,81
	M FAP17ZN 1' BSP	Ниппель 811400017			B	46,0	1,81
1"	F FAP21ZN 1' BSP	Муфта 811400022	1"		C	55,0	2,17
	M FAP21ZN 1' BSP	Ниппель 811400023			B	55,0	2,17
1"	F FAP21ZN 1-1/4 BSP	Муфта 811400018	1-1/4"		C	55,0	2,17
	M FAP21ZN 1-1/4 BSP	Ниппель 811400019			B	55,0	2,17

## СПЕЦИФИКАЦИИ



Описание порта: ВНУТРЕННЯЯ РЕЗЬБА NPT (ANSI B1.20.1)

Размер корпуса	Код описания	Код детали	Порт (A)	Тип A или D	Шестигранник		
					мм	дюймов	
3/8"	F FAP9AZN 3/8 NPT	Муфта 811401002	3/8"	A	C	30,0	1,18
	M FAP9AZN 3/8 NPT	Ниппель 811401003			B	27,0	1,06
3/8"	F FAP9DZN 3/8 NPT	Муфта 811401004	3/8"	D	C	30,0	1,18
	M FAP9DZN 3/8 NPT	Ниппель 811401005			B	27,0	1,06
3/8"	F FAP9AZN 1/2 NPT	Муфта 811401006	1/2"	A	C	30,0	1,18
	M FAP9AZN 1/2 NPT	Ниппель 811401007			B	27,0	1,06
3/8"	F FAP9DZN 1/2 NPT	Муфта 811401008	1/2"	D	C	30,0	1,18
	M FAP9DZN 1/2 NPT	Ниппель 811401009			B	27,0	1,06
1/2"	F FAP13ZN 1/2 NPT	Муфта 811401010	1/2"		C	36,0	1,42
	M FAP13ZN 1/2 NPT	Ниппель 811401011			B	36,0	1,42
1/2"	F FAP13ZN 3/4 NPT	Муфта 811401012	3/4"		C	36,0	1,42
	M FAP13ZN 3/4 NPT	Ниппель 811401013			B	36,0	1,42
5/8"	F FAP15ZN 3/4 NPT	Муфта 811401014	3/4"		C	41,0	1,61
	M FAP15ZN 3/4 NPT	Ниппель 811401015			B	36,0	1,42
3/4"	F FAP17ZN 3/4 NPT	Муфта 811401020	3/4"		C	46,0	1,81
	M FAP17ZN 3/4 NPT	Ниппель 811401021			B	46,0	1,81
3/4"	F FAP17ZN 1' NPT	Муфта 811401016	1"		C	46,0	1,81
	M FAP17ZN 1' NPT	Ниппель 811401017			B	46,0	1,81
1"	F FAP21ZN 1' NPT	Муфта 811401022	1"		C	55,0	2,17
	M FAP21ZN 1' NPT	Ниппель 811401023			B	55,0	2,17
1"	F FAP21ZN 1-1/4 NPT	Муфта 811401018	1-1/4"		C	55,0	2,17
	M FAP21ZN 1-1/4 NPT	Ниппель 811401019			B	55,0	2,17

**СПЕЦИФИКАЦИИ**

**Описание порта: ВНУТРЕННЯЯ РЕЗЬБА SAE (ISO 11926-1 & SAEJ1926-1)**

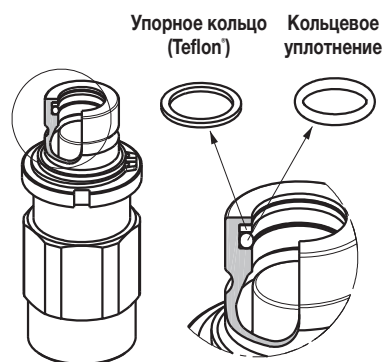
Размер корпуса	Код описания	Код детали	Порт (A)	Тип A или D	Шестигранник		
					мм	дюймы	
3/8"	F FAP9AZN 1/4 SAE	Муфта 811404020	7/16-UNF	A	C	27,0	1,06
	M FAP9AZN 1/4 SAE	Ниппель 811404021			B	30,0	1,18
3/8"	F FAP9DZN 1/4 SAE	Муфта 811404022	7/16-UNF	D	C	27,0	1,06
	M FAP9DZN 1/4 SAE	Ниппель 811404023			B	30,0	1,18
3/8"	F FAP9AZN 3/8 SAE	Муфта 811404024	9/16-18UNF	A	C	27,0	1,06
	M FAP9AZN 3/8 SAE	Ниппель 811404025			B	30,0	1,18
3/8"	F FAP9DZN 3/8 SAE	Муфта 811404026	9/16-18UNF	D	C	27,0	1,06
	M FAP9DZN 3/8 SAE	Ниппель 811404027			B	30,0	1,18
3/8"	F FAP9AZN 1/2 SAE	Муфта 811404002	3/4-16UNF	A	C	27,0	1,06
	M FAP9AZN 1/2 SAE	Ниппель 811404003			B	30,0	1,18
3/8"	F FAP9DZN 1/2 SAE	Муфта 811404004	3/4-16UNF	D	C	27,0	1,06
	M FAP9DZN 1/2 SAE	Ниппель 811404005			B	30,0	1,18
3/8"	F FAP9AZN 5/8 SAE	Муфта 811404006	7/8-14UNF	A	C	27,0	1,06
	M FAP9AZN 5/8 SAE	Ниппель 811404007			B	30,0	1,18
3/8"	F FAP9DZN 5/8 SAE	Муфта 811404008	7/8-14UNF	D	C	27,0	1,06
	M FAP9DZN 5/8 SAE	Ниппель 811404009			B	30,0	1,18
1/2"	F FAP13ZN 1/2 SAE	Муфта 811404028	3/4-16UNF		C	36,0	1,42
	M FAP13ZN 1/2 SAE	Ниппель 811404029			B	36,0	1,42
1/2"	F FAP13ZN 5/8 SAE	Муфта 811404010	7/8-14UNF		C	36,0	1,42
	M FAP13ZN 5/8 SAE	Ниппель 811404011			B	36,0	1,42
1/2"	F FAP13ZN 3/4 SAE	Муфта 811404012	1-1/16-12UN		C	36,0	1,42
	M FAP13ZN 3/4 SAE	Ниппель 811404013			B	36,0	1,42
5/8"	F FAP15ZN 3/4 SAE	Муфта 811404014	1-1/16-12UN		C	41,0	1,61
	M FAP15ZN 3/4 SAE	Ниппель 811404015			B	36,0	1,42
3/4"	F FAP17 3/4 SAE	Муфта 811404030	1-1/16-12UN		C	46,0	1,81
	M FAP17ZN 3/4 SAE	Ниппель 811404031			B	46,0	1,81
3/4"	F FAP17ZN 1' SAE	Муфта 811404016	1-5/16-12UN		C	46,0	1,81
	M FAP17ZN 1' SAE	Ниппель 811404017			B	46,0	1,81
1"	F FAP21ZN 1' SAE	Муфта 811404032	1-5/16-12UN		C	55,0	2,17
	M FAP21ZN 1' SAE	Ниппель 811404033			B	55,0	2,17
1"	F FAP21ZN 1-1/4 SAE	Муфта 811404018	1-5/8-12UN		C	55,0	2,17
	M FAP21ZN 1-1/4 SAE	Ниппель 811404019			B	55,0	2,17



## КОМПЛЕКТ ЗАПАСНЫХ ПРОКЛАДОК ДЛЯ НИППЕЛЯ

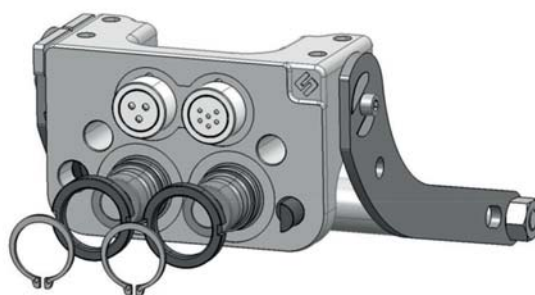
Ремонтный комплект / OR+BK		
Размер корпуса	Описание	Номер детали
3/8"	M FAP9ZN	815701096
1/2"	M FAP13ZN	815700339
5/8"	M FAP15ZN	815700341
3/4"	M FAP17ZN	815700655
1"	M FAP21ZN	815700345

Кольцевое уплотнение из нитрила  
Упорное кольцо Teflon®

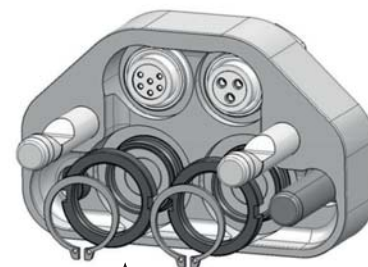


## РЕМОНТНЫЙ КОМПЛЕКТ / ГАЙКА + СТОПОРНОЕ КОЛЬЦО

Ремонтный комплект / гайка + стопорное кольцо	
Номер детали	Описание
815701000	KIT NR.10 NUT+SEEGER RING F/M FAP9AZN
815701001	KIT NR.10 NUT+SEEGER RING F/M FAP9DZN
815701002	KIT NR.10 NUT+SEEGER RING F/M FAP13ZN
815701003	KIT NR.5 NUT+SEEGER RING F/M FAP15ZN
815701004	KIT NR.5 NUT+SEEGER RING F/M FAP17ZN
815701005	KIT NR.5 NUT+SEEGER RING F/M FAP21ZN



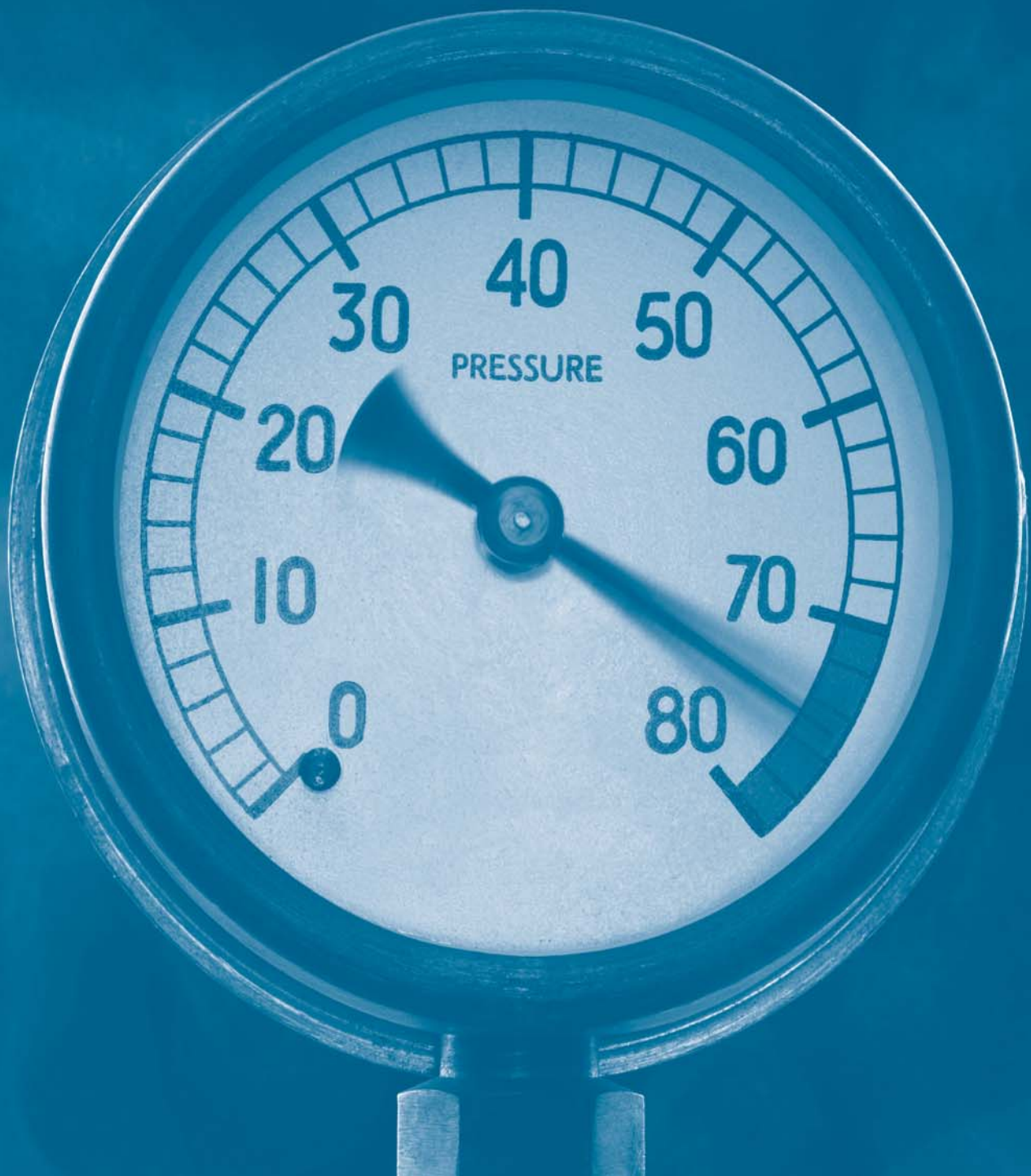
Стопорное кольцо



Гайка







# СЕРИЯ FAR-HP

ВЗАИМОЗАМЕНЯЕМЫЕ > Профиль Stucchi (только для мультисоединений Stucchi)



Stucchi®



## ТЕХНИЧЕСКИЕ ХАРАКТЕРИСТИКИ И ОПЦИИ

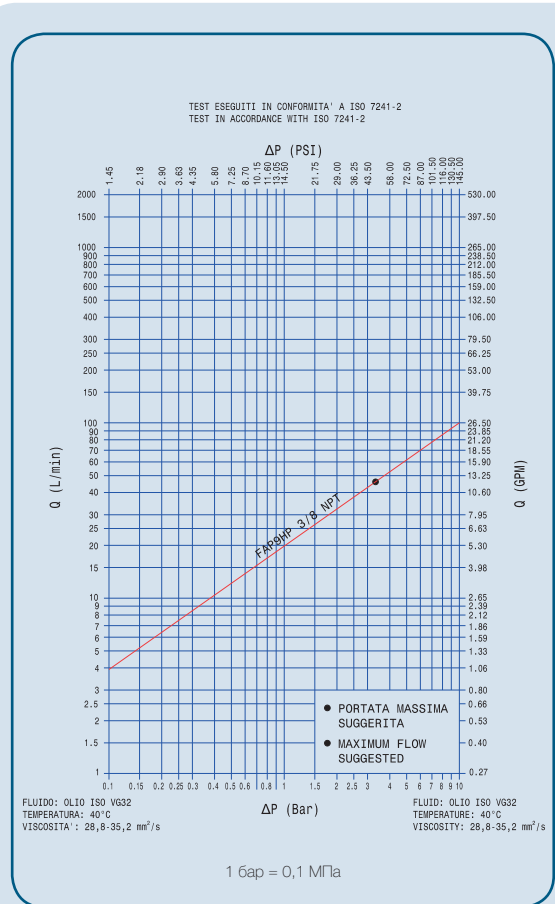
	<b>Взаимозаменяемость</b> Профиль Stucchi (только для мультисоединений Stucchi)		<b>Описание уплотнения</b> Нитрил NBR		<b>Система соединения</b> Для мультисоединений
	<b>Доступные размеры</b> 3/8"		<b>Материал</b> Высокопрочная углеродистая сталь		<b>Доступные варианты резьбы</b> NPT
	<b>Рабочее давление</b> До 720 бар		<b>Фиксирующий механизм</b> PIN/CAM		<b>Номинальный расход</b> До 46 л/мин.
	<b>Температура (°C)</b> -20° / +100°		<b>Тип клапанов</b> Плоская поверхность		<b>Подсоединение под давлением</b> Подсоединение: с двух сторон. Отсоединение: допускается.

## ПРЕИМУЩЕСТВА

- Плоская поверхность легко очищается, позволяя уменьшить количество грязи в контуре гидравлической системы.
- Минимальная потеря жидкости во время соединения / отсоединения, благодаря чему уменьшается количество жидкости, попадающей в окружающую среду.
- Минимальное попадание воздуха в процессе подсоединения / отсоединения, повышение качества работы в контуре.
- Внутренний поток конструкции клапана создает минимальный перепад давления, поддерживая эффективность контура в системе.
- Запатентованная клапанная система сброса внутреннего давления позволяет легко производить подсоединение при высоком внутреннем остаточном давлении.
- Модульная конструкция позволяет использовать широкий спектр конфигураций портов.
- Соединения без запирающих шариков устраняют эффект «бринеля».
- Для диагностики одной линии (например, проверка давления или расхода в течение ограниченного периода времени), ниппель FAR-HP может быть соединен с муфтой с плоской поверхностью «серия A9HP» компании Stucchi.
- Компактная, легкая конструкция.
- Безопасность и простота в эксплуатации.

## КАК ПОЛЬЗОВАТЬСЯ

- См. инструкции на стр. 23



## СФЕРЫ ПРИМЕНЕНИЯ



FAR-HP

## РАБОЧИЕ ПАРАМЕТРЫ

Размер		Серия/размер	Макс. рекомендуемый расход		Сопряженная гидростатическая область нажатия	Утечка*
дюймы	мм (ISO)		л/мин.	галл./мин.		
3/8	-	FAR9HP	46	12,19	1,168	0,012

Размер	Серия/размер	Макс. рабочее давление						Разрывное давление					
		Соединенные		Ниппель		Муфта		Соединенные		Ниппель		Муфта	
дюймы		МПа	фунт/кв.д.	МПа	фунт/кв.д.	МПа	фунт/кв.д.	МПа	фунт/кв.д.	МПа	фунт/кв.д.	МПа	фунт/кв.д.
3/8	FAR9HP	72	10440	72	10440	42	6090	180	26100	200	29000	125	18125

Размер	Серия/размер	Макс. остаточное давление при подсоединении						Макс. остаточное давление во время отсоединения	
		Ниппель, муфта для стока		Муфта, ниппель для стока		Ниппель и муфта			
дюймы		МПа	фунт/кв.д.	МПа	фунт/кв.д.	МПа	фунт/кв.д.	МПа	фунт/кв.д.
3/8	FAR9HP	25	3625	25	3625	25	3625	25	3625

\* Утечка является примерным количеством жидкости, которая вытекает на цикл присоединения-отсоединения без остаточного давления

### Температурный диапазон:

Уплотнители из NBR (Нитрила) : от -20 °C до +100 °C (от -4 °F до +212 °F)

### Испытания:

Быстроразъемные соединения были испытаны при макс. рабочем давлении до 10 000 импульсов в соответствии с ISO 7241-2.



## ПРЕДУПРЕЖДЕНИЕ

Дефект, неправильный выбор или неправильное применение изделий может нанести вред людям, животным и предметам.

Не присоединять и не отсоединять под динамическим давлением (например, при включенном насосе).

Не пытаться отсоединять муфту при сильных толчках давления.

Не соединять-отсоединять при наличии потока жидкости и/или давления в системе.

Не соединять-отсоединять, когда температура внутри системы выше 80 °C (176 °F).

Проверьте максимально допустимое рабочее давление порта в действии.

Удостовериться в том, что используемая среда совместима с уплотнением и материалом, указанным для каждой серии.

В случае возникновения сомнений, связаться со службой технической поддержки компании Stucchi.

**ОБЯЗАТЕЛЬНО прочитать и неукоснительно следовать изложенным инструкциям. Во время монтажа всегда применяется последняя обновленная версия. Перед выбором или использованием изделий компании Stucchi, необходимо ознакомиться с текстами самых последних инструкций на сайте компании Stucchi (www.stucchi.it).**

При отсоединении быстроразъемных соединений рекомендуется использовать защитный колпачок и установочную плиту.

Важно ограничить попадание грязи в систему, чтобы избежать сбоев в работе внутреннего клапана

Серия FAR-HP предназначена для использования только в мультисоединениях Stucchi. Не использовать соединение FAR-HP в изготовленном на заказ мультисоединении или другом устройстве, отличном от мультисоединения Stucchi.

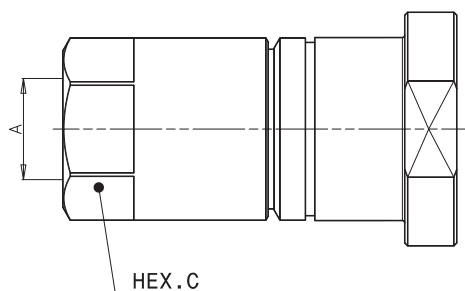
Серия FAR-HP предназначена для использования со стандартными гидравлическими маслами в системах с гидроприводом. Не использовать соединение FAR-HP с различными жидкостями (например, с воспламеняющимися, коррозионно-активными или опасными жидкостями, газами и т.д.).

Убедиться, требует ли используемое мультисоединение тип FAR-HP, см. единый паспорт изделия мультисоединения

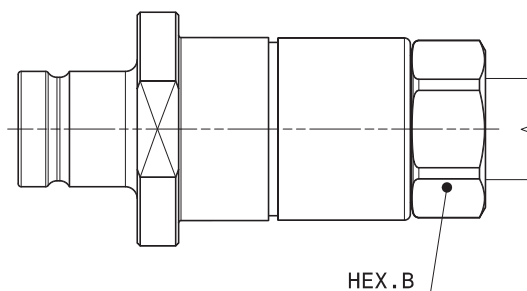
Не использовать канавку ниппеля FAR-ZN для подсоединения муфты серии A-HP для непрерывной работы с импульсом давления (эта функция предназначена для использования только в целях диагностики, в течение короткого и ограниченного времени).

## СПЕЦИФИКАЦИИ

МУФТА



НИППЕЛЬ



Описание порта: ВНУТРЕННЯЯ РЕЗЬБА NPT (ANSI B1.20.1)

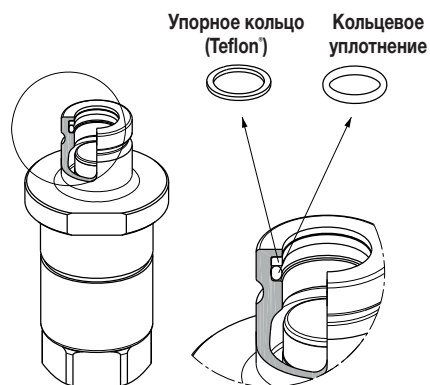
Размер корпуса	Код описания	Код детали	Порт (A)	Тип A или D	Шестигранник		
					мм	дюймы	
3/8"	F FAR9HP 3/8 NPT	Муфта 807101000	3/8"	-	C	27,0	1,06
	M FAR9HP 3/8 NPT	Ниппель 807101001			B	27,0	1,06



## КОМПЛЕКТ ЗАПАСНЫХ ПРОКЛАДОК ДЛЯ НИППЕЛЯ

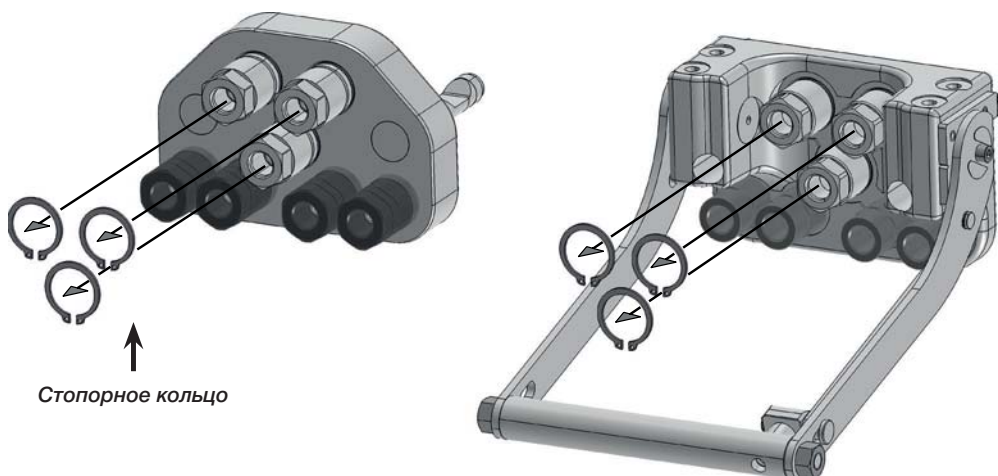
Ремонтный комплект / OR+BK		
Размер корпуса	Описание	Номер детали
3/8"	FAP9HP	815701119

Кольцевое уплотнение из нитрила  
Упорное кольцо Teflon®



## РЕМОНТНЫЙ КОМПЛЕКТ / СТОПОРНОЕ КОЛЬЦО

Ремонтный комплект / стопорное кольцо	
Номер детали	Описание
815701038	KIT NR.5 SEEGER RINGS FOR PLUG-FAP9HP









# СЕРИЯ FAQ

ВЗАИМОЗАМЕНЯЕМЫЕ > Профиль Stucchi (только для мультисоединений Stucchi)



Stucchi®



## ТЕХНИЧЕСКИЕ ХАРАКТЕРИСТИКИ И ОПЦИИ

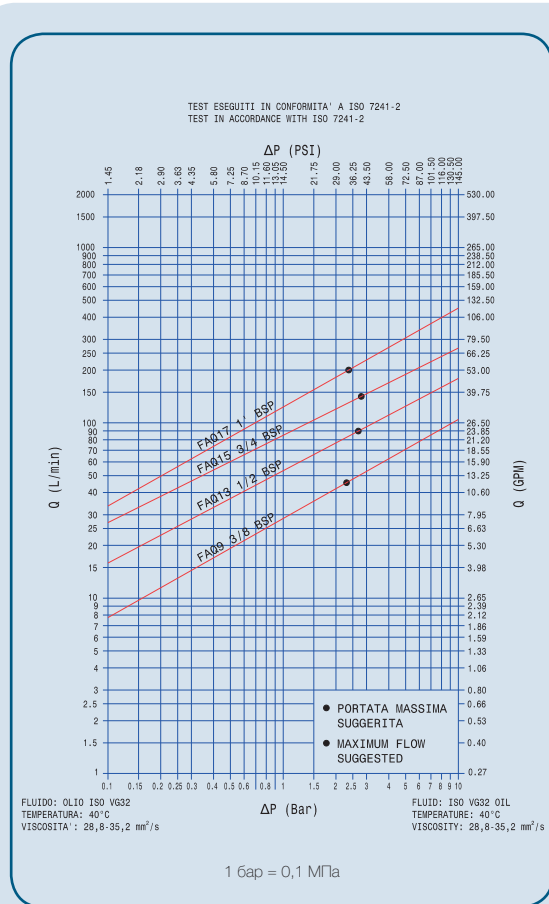
	<b>Взаимозаменяемость</b> Профиль Stucchi (только для мультисоединений Stucchi)		<b>Описание уплотнения</b> Нитрил NBR		<b>Система соединения</b> Для мультисоединений
	<b>Доступные размеры</b> От 3/8" до 3/4"		<b>Материал</b> Высокопрочная углеродистая сталь		<b>Доступные варианты резьбы</b> BSP - NPT
	<b>Рабочее давление</b> До 20 бар		<b>Фиксирующий механизм</b> PIN/CAM		<b>Номинальный расход</b> До 200 л/мин.
	<b>Температура (°C)</b> масло -20°/+100° вода +5°/+65°		<b>Тип клапанов</b> Плоская поверхность		<b>Подсоединение под давлением</b> Подсоединение: не допускается. Отсоединение: не допускается.

## ПРЕИМУЩЕСТВА

- Предназначен для использования с жидкостями, такими как водяные или водно-гликолевые линии.
- Плоская поверхность легко очищается, позволяя уменьшить количество грязи в контуре гидравлической системы.
- Минимальная потеря жидкости во время подсоединения / отсоединения, благодаря чему уменьшается количество жидкости, попадающей в окружающую среду.
- Минимальное попадание воздуха в процессе подсоединения / отсоединения, повышающее качество работы в контуре.
- Линейный поток снижает внутреннюю турбулентность и перепад давления, поддерживая эффективность контура в системе.
- Исключительная коррозионная устойчивость по сравнению с оцинкованным покрытием в специфических коррозионных средах (например, вода, водно-гликолевая смесь, охлаждающие жидкости).
- Модульная конструкция предусматривает гибкость с использованием широкого спектра конфигураций портов.
- Позволяет проводить в одном и том же мультисоединении разные жидкости.
- Двойное кольцевое уплотнение в клапанной системе с наружной резьбой для улучшения уплотняющего действия при подсоединении.
- Для диагностики одной линии (например, проверка давления или расхода в течение короткого ограниченного периода времени), ниппель FAQ может быть соединен с муфтой с плоской поверхностью серия FIRG-Q компании Stucchi.
- Соединения монтируются со стопорным кольцом для более быстрого монтажа или обслуживания в мультисоединении.

## КАК ПОЛЬЗОВАТЬСЯ

- См. инструкции на стр. 24



## СФЕРЫ ПРИМЕНЕНИЯ



## РАБОЧИЕ ПАРАМЕТРЫ

Размер		Серия/размер	Макс. рекомендуемый расход		Сопряженная гидростатическая область нажатия	Утечка*
дюймы	мм (ISO)		л/мин.	галл./мин.		
3/8	-	FAQ9	46	12,19	1,226	0,012
1/2	-	FAQ13	90	23,85	1,893	0,020
5/8	-	FAQ15	148	39,22	2,404	0,026
3/4	-	FAQ17	200	53,00	3,298	0,032

Размер	Серия/размер	Макс. рабочее давление					
		Соединенные		Ниппель		Муфта	
дюймы		МПа	фунт/кв.д.	МПа	фунт/кв.д.	МПа	фунт/кв.д.
3/8	FAQ9	2	290	2	290	2	290
1/2	FAQ13	2	290	2	290	2	290
5/8	FAQ15	2	290	2	290	2	290
3/4	FAQ17	2	290	2	290	2	290

\* Утечка является примерным количеством жидкости, которая вытекает на цикл присоединения-отсоединения без остаточного давления

### Температурный диапазон:

Уплотнения из NBR (нитрил):

- для масла, от -20 °C до +100 °C (от -4 °F до +212 °F)
- для воды, от +5 °C до +60 °C (от +41 °F до +140 °F)



## ПРЕДУПРЕЖДЕНИЕ

Дефект, неправильный выбор или неправильное применение изделий может нанести вред людям, животным и предметам.

Не присоединять и не отсоединять под динамическим давлением (например, при включенном насосе).

Не пытаться отсоединять муфту при сильных толчках давления.

Не соединять-отсоединять при наличии потока жидкости и/или давления в системе.

Не соединять-отсоединять, когда температура внутри системы выше 80 °C (176 °F).

Проверьте максимально допустимое рабочее давление порта в действии.

Удостовериться в том, что используемая среда совместима с уплотнением и материалом, указанным для каждой серии.

В случае возникновения проблем, связаться со службой технической поддержки компании Stucchi.

**ОБЯЗАТЕЛЬНО прочитать и неукоснительно следовать изложенным инструкциям. Во время монтажа всегда применяется последняя обновленная версия. Перед выбором или использованием изделий компании Stucchi, необходимо ознакомиться с текстами самых последних инструкций на сайте компании Stucchi (www.stucchi.it).**

Подсоединение и отсоединение должно выполняться только без давления

При отсоединении мультисоединения рекомендуется использовать защитный колпачок и установочную плиту.

Не вносить изменений, не разбирать и не наносить повреждений изделию.

Серия FAQ предназначена для использования только в мультисоединениях Stucchi. Не использовать соединение FAQ в изготовленном на заказ мультисоединении или другом устройстве, отличном от мультисоединения Stucchi.

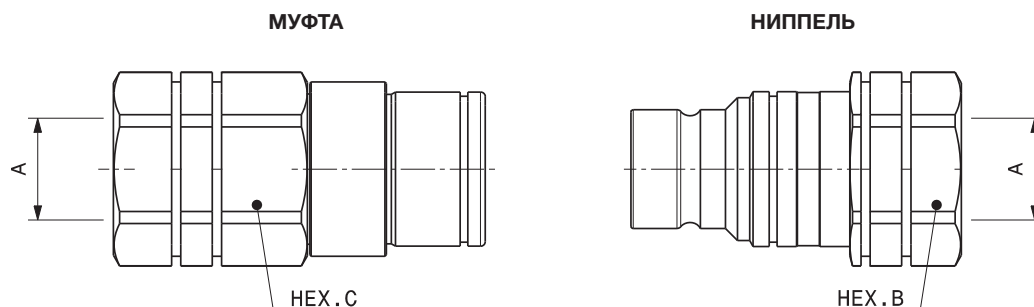
Серия FAQ была испытана и одобрена для использования с водой. Серия FAQ предназначена для использования только с неопасными жидкостями (вода, водоглицоль, гидравлическое масло). Не использовать соединения FAQ с опасными, воспламеняющимися или взрывоопасными жидкостями (пар, кислоты, очень горячие / воспламеняющиеся масла, газы, опасные газы и т. д.). Свяжитесь со службой поддержки компании Stucchi.

Не использовать соединения FAQ с очень горячими жидкостями (пределы определены совместимостью уплотнителей из NBR и температурным диапазоном – см. «характеристики» серии FAQ). Не использовать соединения FAQ с жидкостями ниже точки замерзания во избежание повреждений вследствие расширения льда и последующего выдавливания клапана

Для размера «FAQ9 – размер 3/8»: существует две версии FAQ9: «A» и «D». Версия зависит от типа используемого мультисоединения. Убедиться, требует ли используемое мультисоединение тип FAQ9 «A» или «D». При необходимости запасных частей см. единый паспорт изделия. См. конкретную инструкцию.

Свяжитесь со службой поддержки компании Stucchi.

## СПЕЦИФИКАЦИИ



### Описание порта: ВНУТРЕННЯЯ РЕЗЬБА – BSPP (ISO 1179-1)

Размер корпуса	Код описания	Код детали	Порт (A)	Тип A или D	Шестигранник		
					мм	дюймы	
3/8"	F FAQ9A 3/8 BSP	Муфта 806900018	3/8"	A	C	30,0	1,18
	M FAQ9A 3/8 BSP	Ниппель 806900019			B	27,0	1,06
3/8"	F FAQ9D 3/8 BSP	Муфта 806900022	3/8"	D	C	30,0	1,18
	M FAQ9D 3/8 BSP	Ниппель 806900023			B	27,0	1,06
1/2"	F FAQ13 1/2 BSP	Муфта 806900006	1/2"	-	C	36,0	1,42
	M FAQ13 1/2 BSP	Ниппель 806900007			B	36,0	1,42
5/8"	F FAQ15 3/4 BSP	Муфта 806900010	3/4"	-	C	41,0	1,61
	M FAQ15 3/4 BSP	Ниппель 806900011			B	36,0	1,42

### Описание порта: ВНУТРЕННЯЯ РЕЗЬБА NPT (ANSI B1.20.1)

Размер корпуса	Код описания	Код детали	Порт (A)	Тип A или D	Шестигранник		
					мм	дюймы	
3/8"	F FAQ9D 3/8 NPT	Муфта 806901022	3/8"	D	C	30,0	1,18
	M FAQ9D 3/8 NPT	Ниппель 806901023			B	27,0	1,06

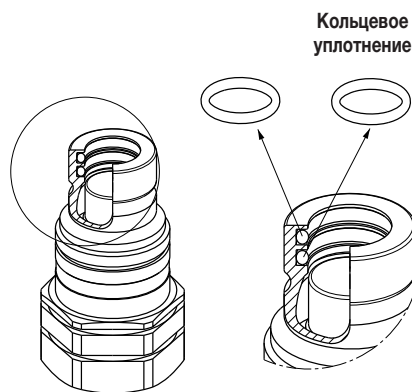
Размер 3/4 (FAQ17) доступен по требованию.



## КОМПЛЕКТ ЗАПАСНЫХ ПРОКЛАДОК ДЛЯ НИППЕЛЯ

Ремонтный комплект / OR+BK		
Размер корпуса	Описание	Номер детали
3/8"	KIT NR.10 OR M FAQ9	815701065
1/2"	KIT NR.10 OR M FAQ13	815701067
5/8"	KIT NR.10 OR M FAQ15	815701069

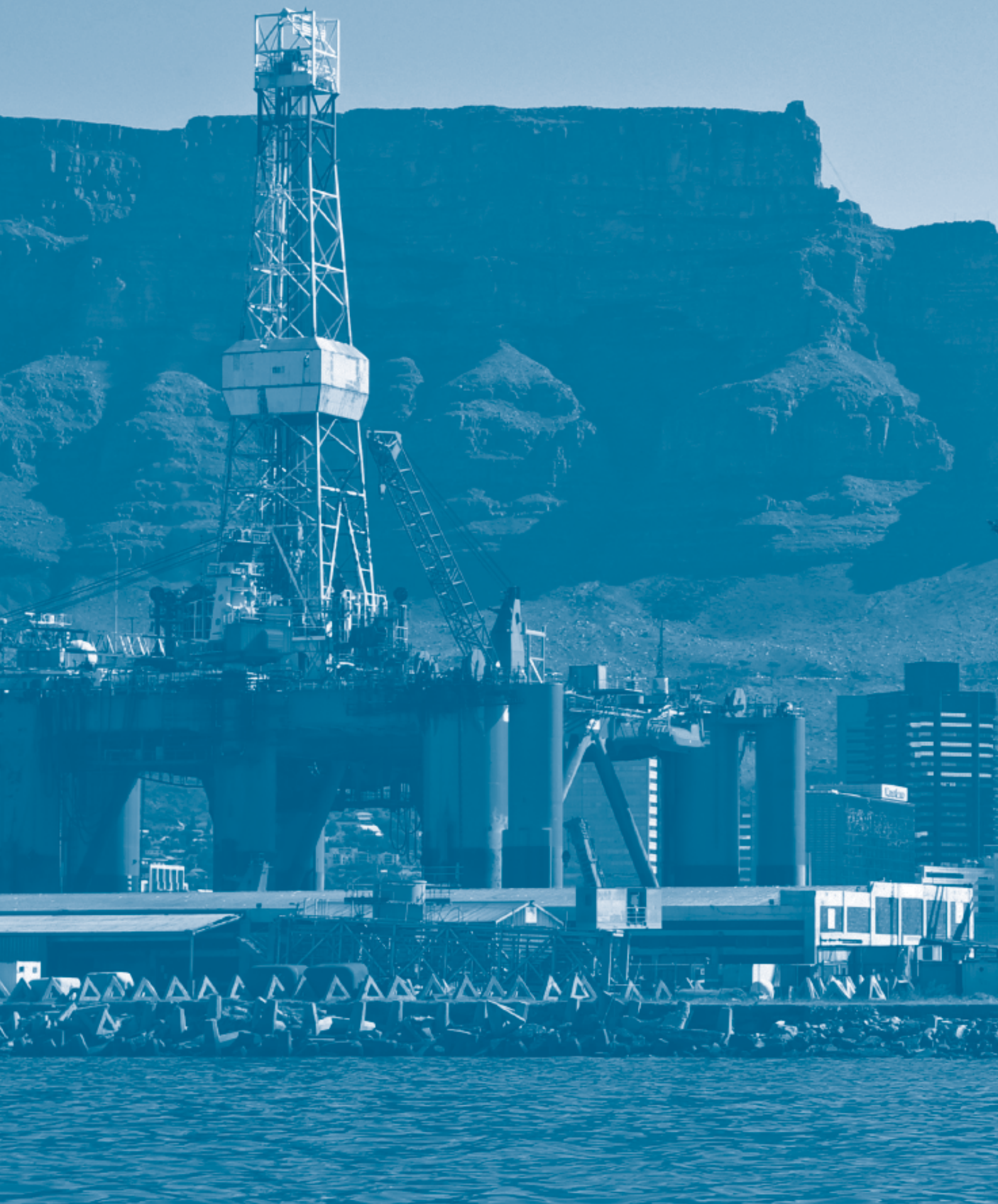
Кольцевое уплотнение из нитрила  
(комплект состоит из 10 кольцевых уплотнений для ниппельного соединения;  
1 ниппель = 2 кольцевых уплотнения)



## РЕМОНТНЫЙ КОМПЛЕКТ / СТОПОРНОЕ КОЛЬЦО

Ремонтный комплект / стопорное кольцо	
Номер детали	Описание
815701033	KIT NR.10 SEEGER RINGS FOR PLUG-FAP9-FAQ9
815701034	KIT NR.10 SEEGER RINGS FOR PLUG-FAP13-FAQ13
815701035	KIT NR.5 SEEGER RINGS FOR PLUG-FAP15-FAQ15
815701036	KIT NR.5 SEEGER RINGS FOR PLUG-FAP17-FAQ17



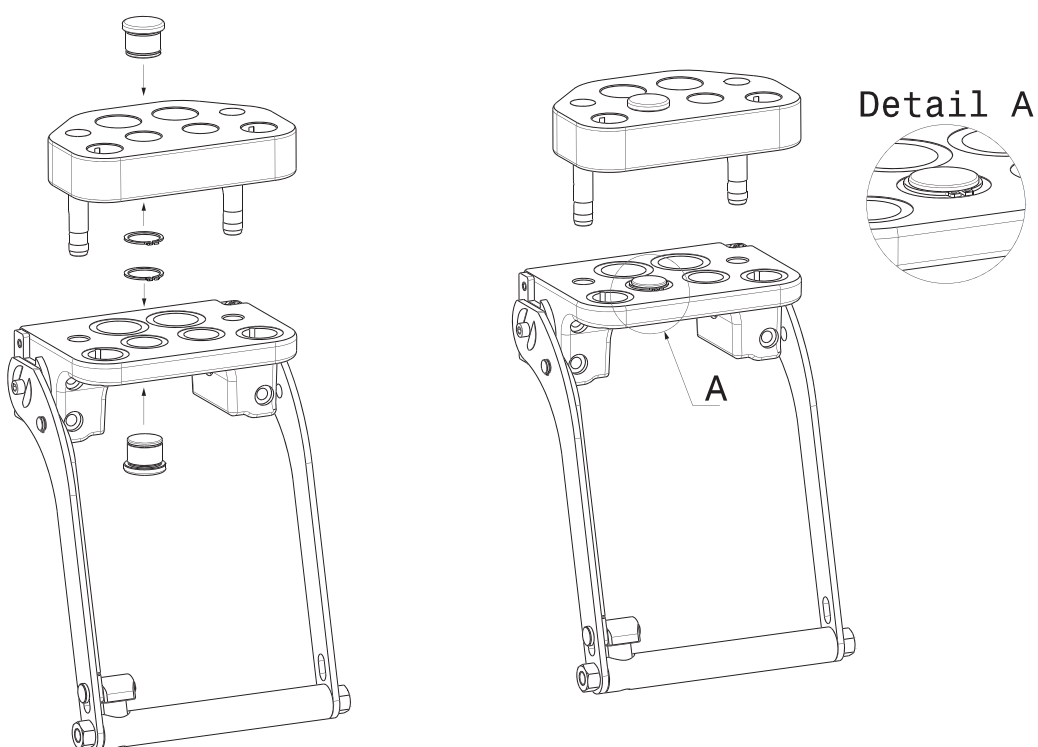




Если выбранное мультисоединение имеет одно или несколько отверстий, в которых не установлены соединения или электрические разъемы, важно закрыть отверстия соответствующими пробками во избежание попадания грязи в мультисоединение. Пробки для отверстий мультисоединений выполнены из черного анодированного алюминия.

## Установка

- Поместите пробку в соответствующее отверстие подвижного или неподвижного мультисоединения.
- Соберите стопорное кольцо с помощью подходящих плоскогубцев.
- После монтажа проверьте правильность положения стопорного кольца.
- Для демонтажа: выполните приведенное выше в обратной последовательности.





## ПРОБКИ

Пробки	
Размер корпуса	Описание
815701030	KIT NR.5 PLUGS FOR HOLE MULTI FIX FAP9HP
815701031	KIT NR.5 PLUGS FOR HOLE MULTI MOBILE FAP9HP
815701018	KIT NR.10 PLUGS FOR HOLE MULTI FIX FAP9
815701020	KIT NR.10 PLUGS FOR HOLE MULTI MOBILE FAP9
815701022	KIT NR.10 PLUGS FOR HOLE MULTI FIX FAP13
815701023	KIT NR.10 PLUGS FOR HOLE MULTI MOBILE FAP13
815701024	KIT NR.5 PLUGS FOR HOLE MULTI FIX FAP15
815701025	KIT NR.5 PLUGS FOR HOLE MULTI MOBILE FAP15
815701026	KIT NR.5 PLUGS FOR HOLE MULTI FIX FAP17
815701027	KIT NR.5 PLUGS FOR HOLE MULTI MOBILE FAP17
815701028	KIT NR.5 PLUGS FOR HOLE MULTI FIX FAP21
815701029	KIT NR.5 PLUGS FOR HOLE MULTI MOBILE FAP21

Комплект состоит только из пробок, для фиксирования в пластине также необходимо стопорное кольцо (см. таблицу ниже)

## СТОПОРНОЕ КОЛЬЦО

Стопорное кольцо	
Размер корпуса	Описание
815701033	KIT NR.10 SEEGER RINGS FOR PLUG-FAP9-FAQ9
815701034	KIT NR.10 SEEGER RINGS FOR PLUG-FAP13-FAQ13
815701035	KIT NR.5 SEEGER RINGS FOR PLUG-FAP15-FAQ15
815701036	KIT NR.5 SEEGER RINGS FOR PLUG-FAP17-FAQ17
815701037	KIT NR.5 SEEGER RINGS FOR PLUG-FAP21
815701038	KIT NR.5 SEEGER RINGS FOR PLUG-FAP9HP



## ПРЕДУПРЕЖДЕНИЕ

Следите за тем, чтобы не повредить стопорное кольцо во время монтажа.  
Во избежание попадания грязи в детали не оставляйте открытым отверстие (без пробки) в мультисоединении.  
Не вносить изменений, не разбирать и повреждать изделие.







В дополнение к соединениям для передачи гидравлической энергии, в мультисоединения можно установить электрические разъемы для передачи электрической энергии. Они подходят для всех электронных устройств с очень низким напряжением (макс. 24 В), таких как контрольно-измерительные приборы, сигналы, электромагнитные клапаны и т. д.

## Технические характеристики и варианты



### Взаимозаменяемость

Профиль Stucchi



### Макс. количество контактов

7



### Уплотнения

NBR (нитрил)



### Конструкционный материал

Корпус из латуни с никелевым покрытием;  
крепление кабеля из пластмассы



### Диаметр контакта

2 мм



### Сила тока

Макс. 12-15 обслуживаний  
(каждый контакт)



### Напряжение

Макс. 24 В



### Соединительный контакт и электрический провод

Для обжатия



### Степень защиты оболочки

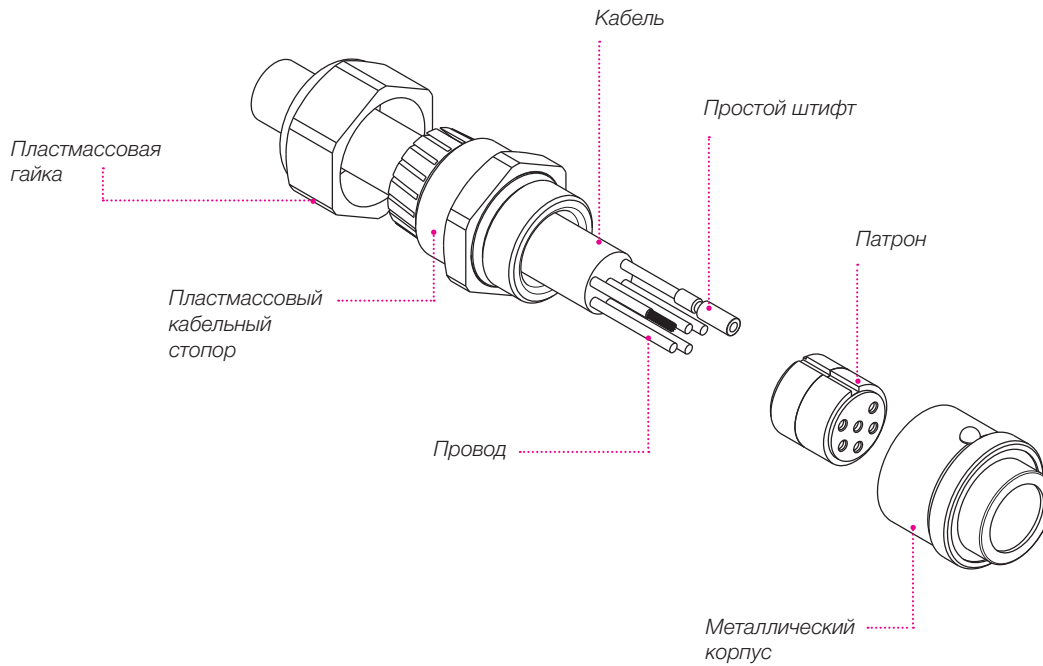
Не указано



Новое название	Предыдущее описание	Линейка	Электрический разъем				Стр.
			3/8"		1/2"		
			6 контактов (EC6) электрический разъем муфта – ниппель	7 контактов (EC7) электрический разъем муфта – ниппель	6 контактов (EC6) электрический разъем муфта – ниппель	7 контактов (EC7) электрический разъем муфта – ниппель	
DP2 2A-1EC	DP2-9ZN	DP	806422000-039	-	-	-	30
DP2 2A-2EC V04	DP2-9L	DP	806422000-039	-	-	-	32
DP2 2B-1EC	DP2-13ZN	DP	-	-	806422010-035	806422024-043	34
DP2 2B-2EC V04	DP2-13L	DP	-	-	806422010-035	806422024-043	36
DP2 2C	DP2-15	DP	-	-	-	-	38
DP2 2D	DP2-17ZN	DP	-	-	-	-	40
DP2 1A-1B	DPT2ZN	DP	-	-	-	-	42
DP3 1A-1B-1EC	DPT3ZN	DP	-	806422012-027	-	-	44
DP3 1C-2E	DP3GE	DP	-	-	-	-	46
DP3 2A-1EC	DPJ3ZN	DP	806422000-021	806422012-033	-	-	48
DP4 4A V02	DP4-9FAZN	DP	806422000-039	-	-	-	50
DP4 4A-2EC	DP4-9ZN	DP	806422000-039	-	-	-	50
DP4 4B-2EC	DP4-13ZN	DP	-	-	806422010-035	806422024-043	52
DP6 4A-2EC	DP6-9ZN	DP	806422000-041	-	-	-	54
DP6 2A-4D-2EC	DP6AD	DP	по требованию	по требованию	-	-	56
GR3 3A-1EC	GR3-9ZN	GR	80642200-001	806422012-013	-	-	58
GR3 3B-1EC	GR3-13ZN	GR	-	-	806422010-011	806422024-025	60
GR3 1A-2E-1EC	GRK3ZN	GR	806422000-007	806422012-019	-	-	62
GR3 2B-1C-2EC	GRI3	GR	-	-	806422010-011	806422024-025	64
GR4 2A-1B-1C-2EC	GRI4SBZN	GR	806422000-007	806422012-019	-	-	66
GR4 2A-2B-2EC	GRB4ZN	GR	806422000-007	806422012-019	-	-	68
GR4 2A-1B-1D-2EC	GR4MRZN	GR	806422000-007	806422012-019	-	-	70
GR4 2A-1C-1D-2EC	GRI4ZN	GR	806422000-007	806422012-019	-	-	72
GR4 2A-2C-2EC	GRI4TBZN	GR	806422000-007	806422012-019	-	-	74
GR5 2B-3D-2EC	GR5AAZN	GR	-	-	806422010-011	806422024-025	76
GR5 3A-1D-1E-2EC	GRD5ZN	GR	806422000-007	806422012-019	-	-	78
GR5 2B-2C-1E-2EC	GRZ5ZN	GR	-	-	806422010-011	806422024-025	80
GR5 5C	GR5-15ZN	GR	-	-	-	-	82
GR6 6A-2EC	GR6-9ZN	GR	806422000-001	806422012-013	-	-	84
GR6 4A-2B-2EC	GRT6ZN	GR	806422000-007	806422012-019	-	-	86
GR4 4B-2D-4EC	GR6ABZN	GR	-	-	806422010-011	806422024-025	88
GR6 2A-2B-2C-2EC	GRM6MCZN	GR	806422000-007	806422012-019	-	-	90
GR6 6B-2EC	GR6-13ZN	GR	-	-	806422010-011	806422024-025	92
GR6 3A-1B-1C-1D-2EC	GRC6ZN	GR	806422000-007	806422012-019	-	-	94
GR6 1A-1B-1C-2D-1EC	GRP6ZN	GR	806422000-007	806422012-019	-	-	96
GR6 2A-2C-2D-2EC	GRM6ZN	GR	806422000-007	806422012-019	-	-	98
GR6 2A-2B-1D-1E-1EC	GRU6ZN	GR	806422000-007	806422012-019	-	-	100
GR6 2B-4D-2EC	GR6LLZN	GR	-	-	806422010-011	806422024-025	102
GR6 2A-4C-2EC	GRM6ALZN	GR	806422000-007	806422012-019	-	-	104
GR6 2A-1B-2D-1E-3EC	GR6AF	GR	806422000-007	806422012-019	806422010-011	806422024-025	106
GR7 4A-3B-4EC	GR7ABZN	GR	806422000-007	806422012-019	-	-	108
GR7 4A-3B-4EC V01	GR7ABZNL	GR	806422000-007	806422012-019	-	-	108
GRHP7 7A-4EC	GR7ACZN	GR	806422000-007	806422012-019	-	-	110
GR7 4A-1B-2D-4EC	GR7AAZN	GR	806422000-007	806422012-019	-	-	112
GR8 6A-2B-6EC	GR8ABZN	GR	806422000-007	806422012-019	-	-	114
GR8 7A-1D-7EC	GR8AAZN	GR	806422000-007	806422012-019	-	-	116
GR10 10A V01	GR10-9LCZN	GR	806422000-007	806422012-019	-	-	118
GR10 10A V03	GR10-9ZNSD	GR	-	-	-	-	118
GR10 10A-2EC	GR10-9ZN	GR	806422000-007	806422012-019	-	-	118
GR10 10B-2EC	GR10-13ZN	GR	-	-	806422010-011	806422024-025	120

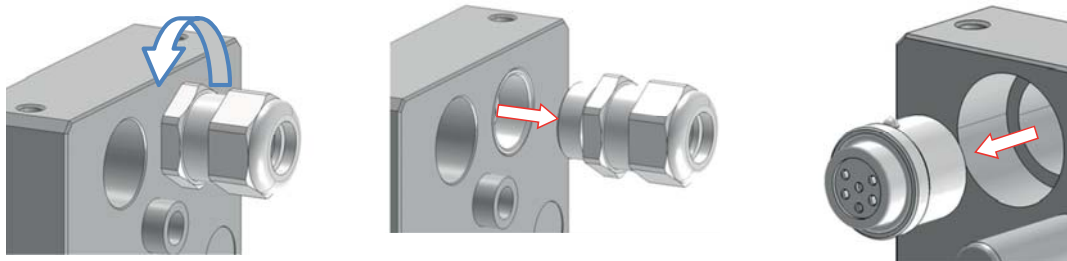
## Установка

Электрические разъемы обычно поставляются уже смонтированными в мультисоединения Stucchi или могут поставляться в качестве запасной части, подлежащей замене в мультисоединении Stucchi.

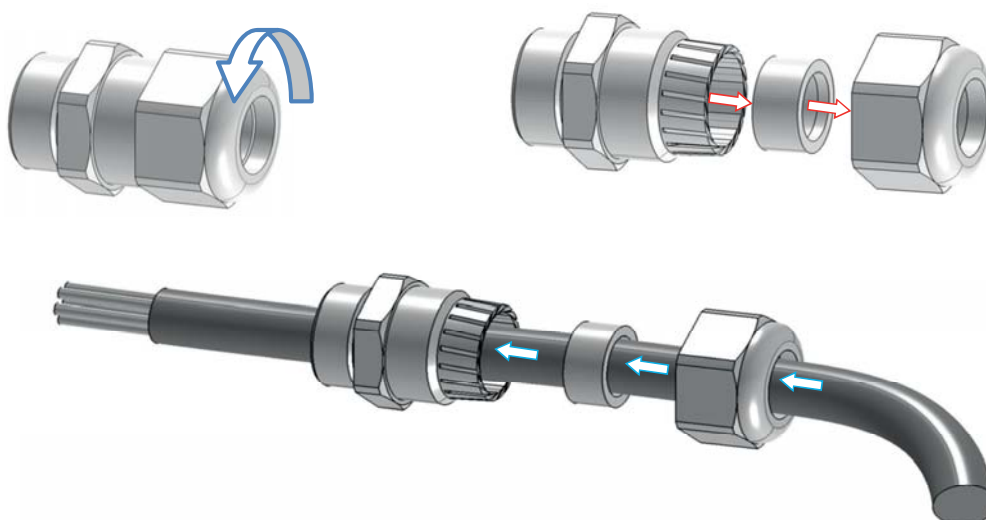


### A. Если электрический разъем смонтирован в мультисоединение Stucchi, выполните следующие инструкции:

Отвинтите крепление кабеля от задней части мультисоединения и извлеките электрический разъем из мультисоединения, отделив пластмассовое крепление кабеля от металлического корпуса электрического разъема.

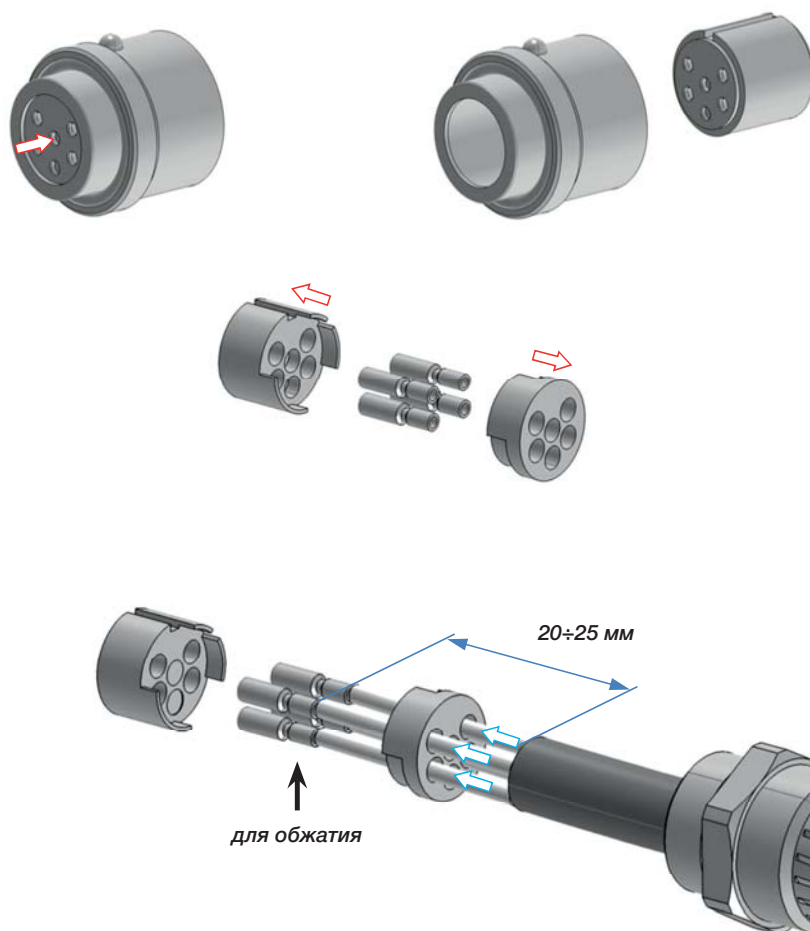


Отвинтите пластмассовую гайку из крепления кабеля, затем вставьте кабель в пластмассовое крепление кабеля, чтобы зачистить кабель длиной 30 мм и одножильные провода на 10 мм.

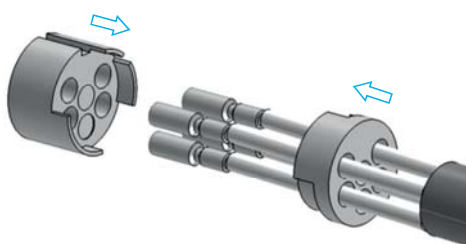


Откройте патрон электрического разъема, чтобы извлечь одиночные штифты.

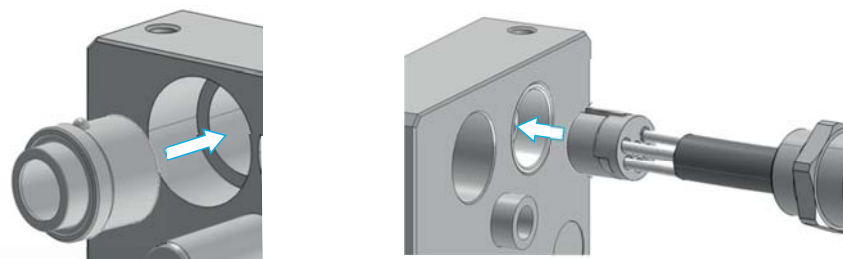
Установите одножильный кабельный провод, обжав конец на штифте с помощью соответствующего инструмента.



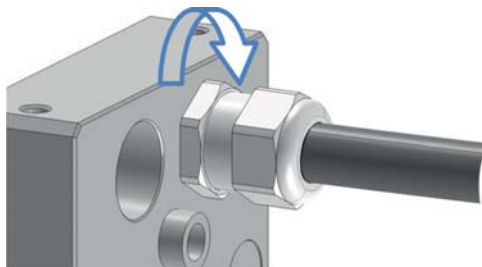
Соберите патрон со всеми обжатыми штифтами и проводами.



Вставьте металлический корпус электрического разъема на задней части мультисоединения. Вставьте кабель вместе со всем собранным узлом. Обеспечьте выравнивание канавки в патроне со штифтом в отверстии мультисоединения.



Привинчивание пластмассовой гайки к металлическому корпусу (достаточно ручного момента, не превышайте крутящий момент). Вставьте кабель в направлении разъема, при этом привинтите пластмассовую гайку (крепления кабеля), чтобы закрепить кабель, и убедитесь, что отсутствует зазор во избежание случайного попадания воды или грязи между кабелем и уплотнителем крепления кабеля (достаточно ручного момента, не превышайте крутящий момент). Кабель должен прилегать к креплению кабеля, чтобы вода, грязь или влага не попадали внутрь. Электрический разъем с наружной резьбой снабжен пластмассовой защитой. Убедитесь, что эта защита надежно скользит по штифтам после сборки.



Перед подсоединением очистите плоские соприкасающиеся поверхности во избежание попадания загрязнений. Подсоединяйте и отсоединяйте в соответствии с инструкцией по эксплуатации мультисоединения. Проверьте правильность функционирования электрического разъема.

#### **В. Если электрический разъем поставляется как запасная часть для замены в мультисоединении Stucchi**

Следуйте указанной выше процедуре. Но начать необходимо с открытия электрического разъема, отделяющего пластмассовое крепление кабеля от верхнего металлического корпуса.

## **⚠ ПРЕДУПРЕЖДЕНИЕ**

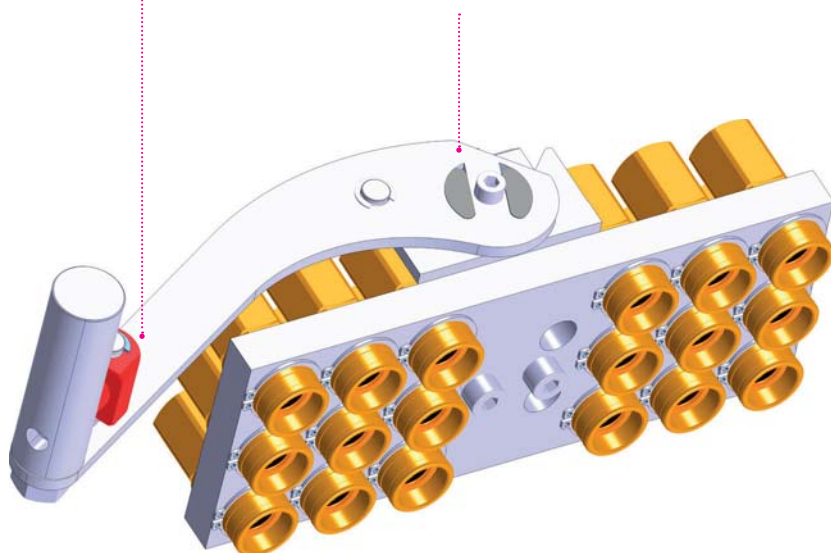
Дефект, неправильный выбор или неправильное применение изделий может нанести вред людям, животным и предметам.  
**ОБЯЗАТЕЛЬНО** прочитать и неукоснительно следовать изложенным инструкциям. Во время монтажа всегда применяется последняя обновленная версия.  
Перед выбором или использованием изделий компании Stucchi ознакомьтесь с текстами последних инструкций на сайте компании Stucchi ([www.stucchi.it](http://www.stucchi.it)).  
Не тянуть кабельный узел во время использования во избежание повреждений электрического разъема.  
Не приваривать штифты электрического разъема, они предназначены для сборки путем обжатия с помощью соответствующего инструмента.  
Не использовать электрический разъем с высоким напряжением или с высокой силой тока.  
Не выполнять подсоединение и отсоединение с питанием в линиях! Всегда выключать питание перед выполнением подсоединения и отсоединения.  
Не прикасаться рукой, пальцами или инструментами к штифтам. Не допускать короткого замыкания, неправильного использования или изменения запасных частей.  
Избегать попадания жидкостей, грязи, частиц или других предметов на контакты: может возникнуть короткое замыкание!  
Изделия предназначены для использования только в мультисоединении Stucchi. Не использовать электрические разъемы в изготовленном на заказ мультисоединении или другом устройстве, отличном от мультисоединения Stucchi.  
Каждое мультисоединение должно быть оснащено соответствующим электрическим разъемом. Для запасных частей ознакомьтесь со списком ЕС на следующей странице и с единым паспортом изделия используемого мультисоединения. Свяжитесь со службой поддержки компании Stucchi.

## **Рычаги и запирающие устройства**

Эргономичный рычаг для легкого подсоединения/отсоединения с системой безопасного замка помогает избежать случайного отсоединения.

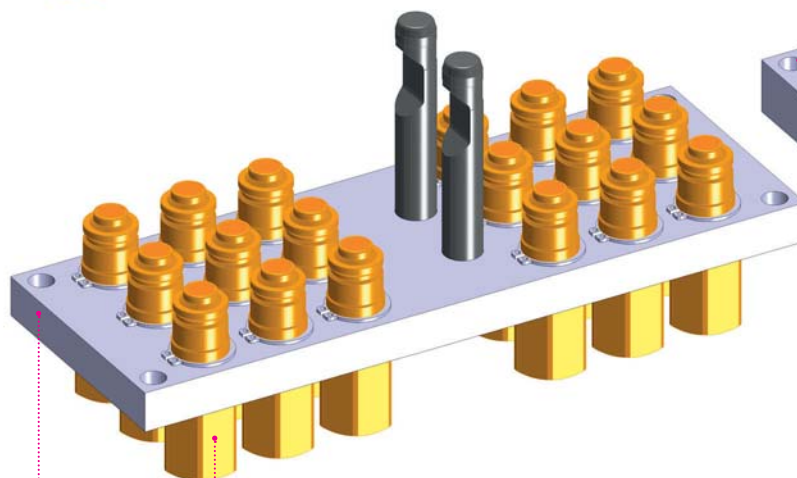
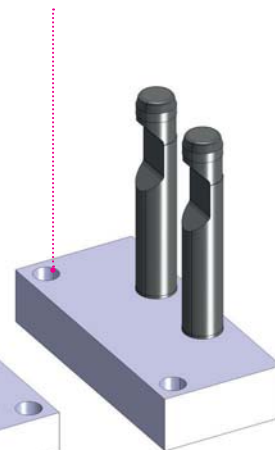
## **Подвижная половина**

В линейке мультисоединения GRE это часть с рычагом, обычно устанавливается на соединяемых частях.



## **Установочная плита**

Для размещения и защиты подвижной полумуфты при отсоединении от механизма.



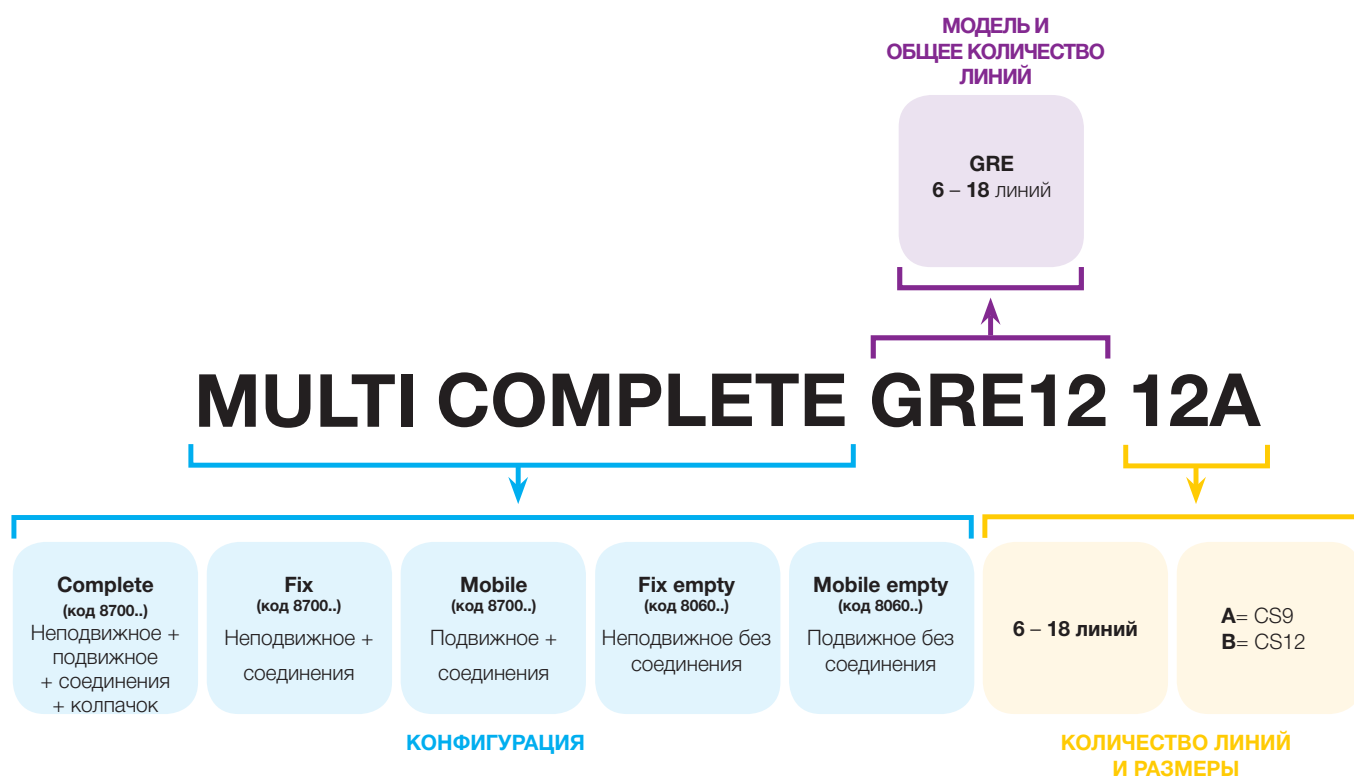
## **Ниппельные и муфтовые соединения**

Снабжены специальным клапаном для подсоединения и отсоединения гидравлических, водяных или пневматических линий. Выполнены из латуни с пружинами из нержавеющей стали.

## **Неподвижная половина**

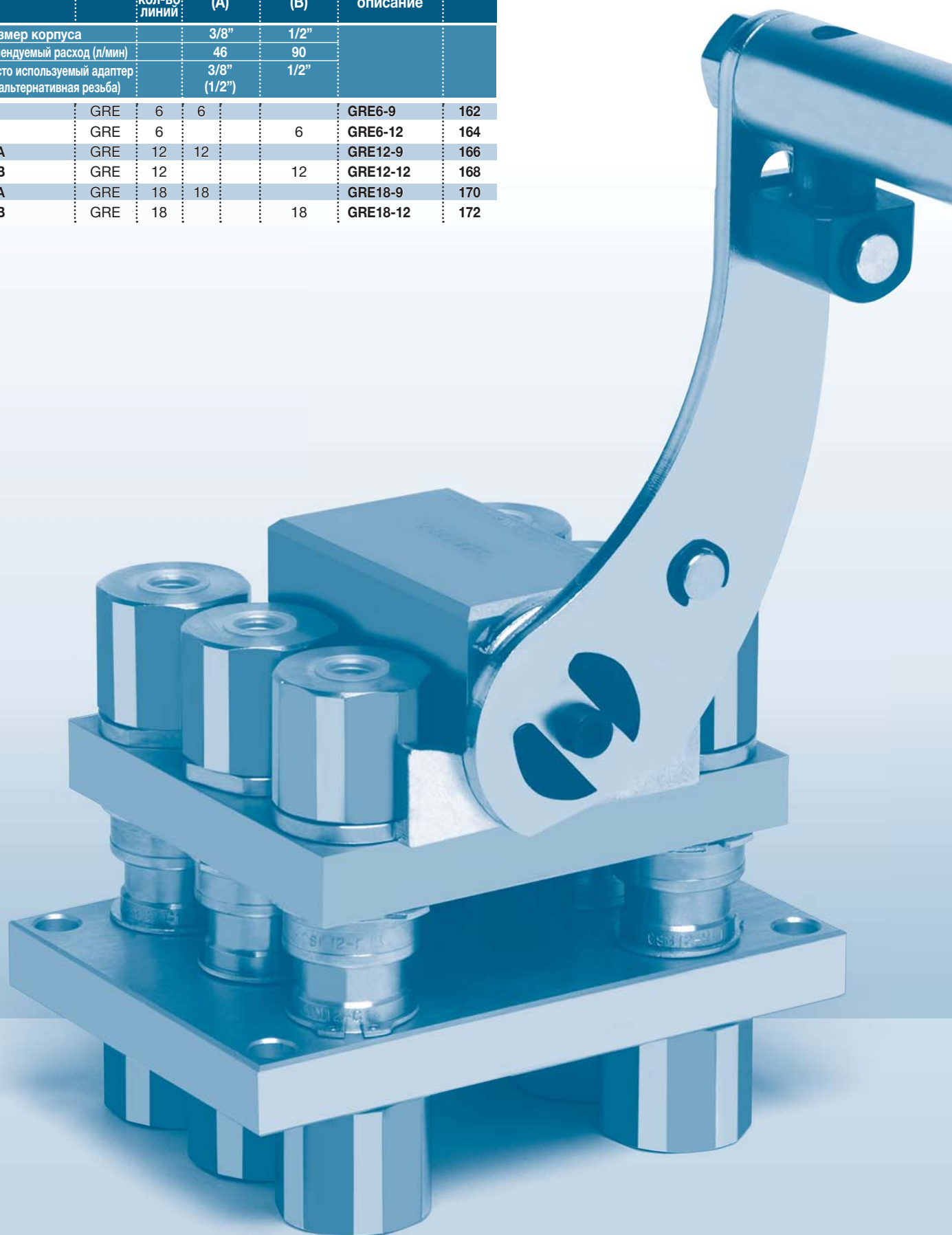
В линейке мультисоединения GRE – это часть со штифтами, но без рычага, обычно устанавливается на машине.

Описание мультисоединения Stucchi может помочь вам легко узнать характеристики мультисоединения: конфигурация и модель, количество линий и размеры, наличие электрических разъемов. См. пример ниже...





Новое название	Линейка	Общее кол-во линий	CS9 (A)	CS12 (B)	Предыдущее описание	Стр.
Размер корпуса			3/8"	1/2"		
Макс. рекомендуемый расход (л/мин)			46	90		
Наиболее часто используемый адаптер (основная альтернативная резьба)			3/8" (1/2")	1/2"		
<b>GRE6 6A</b>	GRE	6	6		GRE6-9	162
<b>GRE6 6B</b>	GRE	6		6	GRE6-12	164
<b>GRE12 12A</b>	GRE	12	12		GRE12-9	166
<b>GRE12 12B</b>	GRE	12		12	GRE12-12	168
<b>GRE18 18A</b>	GRE	18	18		GRE18-9	170
<b>GRE18 18B</b>	GRE	18		18	GRE18-12	172





Водно-гликолевая смесь –  
Воздушно-масляная смесь

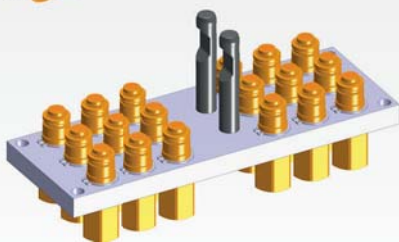
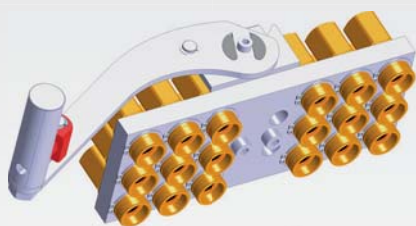
Рабочее давление до  
10 бар = 145 фунт./кв.дюйм

Присоединение/отсоединение  
без остаточного давления

## GRE

### Характеристики

- До 18 линий
- Пластины из анодированного алюминия
- Соединения из латуни



## ВЫБЕРИТЕ КОНФИГУРАЦИЮ МУЛЬТИСОЕДИНЕНИЯ



### 1 Размеры ваших соединений CS

**Выбор размера соединения основан на:**

- Перепад давления / расхода
- Рабочее давление до 10 бар (проверьте в паспорте изделия серии CS)
- Размер шланга / порта



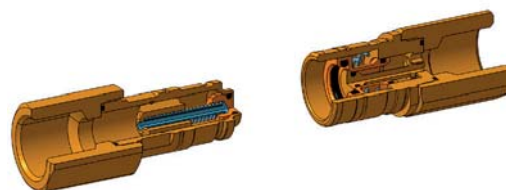
### 3 Выбор мультисоединения для вашей конфигурации

Используйте сводную таблицу «Описание мультисоединений», чтобы выбрать мультисоединение для вашей позиции / конфигурации

**Например:** 6 x размер 3/8" = выберите GRE6-9  
(6 линий с 6 CS9 = 3/8 соединения)

**Советы:**

1. Вы можете увеличить размер некоторых соединений, чтобы они лучше соответствовали существующей конфигурации.
2. В случае слишком большого количества линий понадобится разделить вашу конфигурацию на разные пластины.



### 2 Определение ваших конфигураций = Перечислите свои соединения (CS9 или CS12, общее количество CS)

**Например:** 6 x размер 3/8"

## Технические характеристики и варианты



### Взаимозаменяемость

Внутренняя спецификация Stucchi



### Доступная резьба

Штуцер для шланга BSP, NPT или другие порты доступны по требованию



### Механическое соединение

Внутренние колпачки и запирающие штифты



### Тип клапанов

Герметичный тип



### Система подсоединения / отсоединения

Поворот рычага и блокировка кнопки безопасности



### Рабочее давление

До 10 бар/145 фунт/кв.дюйм



### Конструкционный материал и обработка поверхности

Пластины корпуса из алюминиевого сплава – анодированная обработка поверхности; рычаг из углеродистой стали с оцинкованным покрытием Cr III. Колпачки и штифты из высокопрочной углеродистой стали с азотированной обработкой (QPQ).



### Номинальный расход

До 90 л/мин – 24 гал/мин



### Допустимый номинальный диаметр

3/8" (CS9) - 1/2" (CS12)



### Температура

- для масла, от -20 °C до +100 °C (от -4 °F до +212 °F)  
- для воды, от +5 °C до +60 °C (от +41 °F до +140 °F)



### Подсоединение под давлением

Не допускается

## Область применения



Сельское хозяйство



Нефть и газ



Промышленность



Высокое давление



Охлаждение



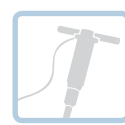
Система охлаждения



Земляные работы



Транспортные средства



Гидравлическое оборудование



Химическая и стеклянная промышленность

## Преимущества

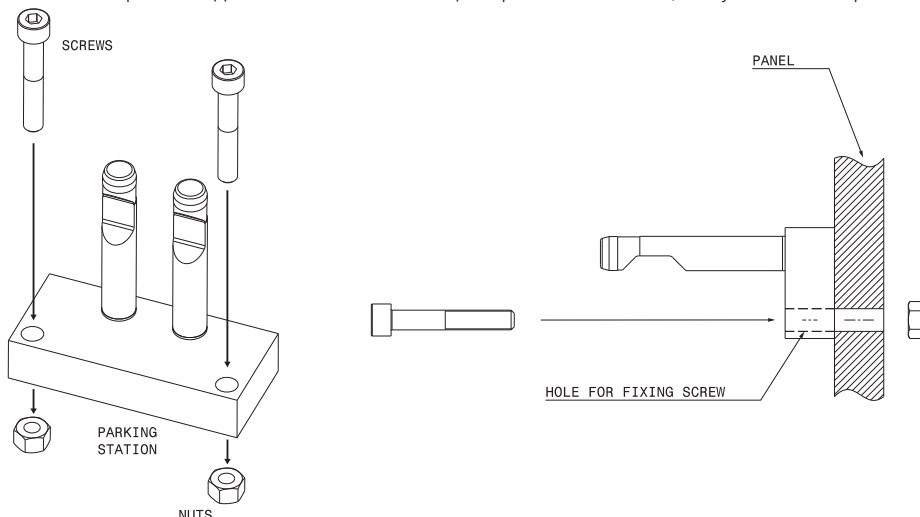
- Оптимальное решение для промышленного применения с рабочим давлением до 10 бар.
- Предназначены для использования в гидравлическом масло-водяном / охлаждающем-пневматическом применении.
- Быстрое подсоединение и отсоединение до восемнадцати (18) гидравлических, водно-охлаждающих и пневматических линий без риска неправильного подсоединения линий.
- Эргономичный рычаг для легкого подсоединения / отсоединения.
- Соединения конструкции герметичного клапана уменьшают экологическую проблему утечки.
- Риск смещения оси отсутствует благодаря конструкции направляющего штифта.
- Соединения крепятся с помощью стопорных колец для простоты установки или замены.
- Простота монтажа на новом оборудовании или модификация уже существующей системы.

## Установка

Прикрепите неподвижное мультисоединение на машину с помощью крепежных винтов, как показано на рисунке ниже. Мультисоединение может быть установлено с соединением в вертикальном или горизонтальном положении. Собрав соединения на шлангах, поместите соединения в отверстия мультисоединения и зафиксируйте их стопорными кольцами. Для получения детальной информации см. соответствующий паспорт изделия соединения серии CS.

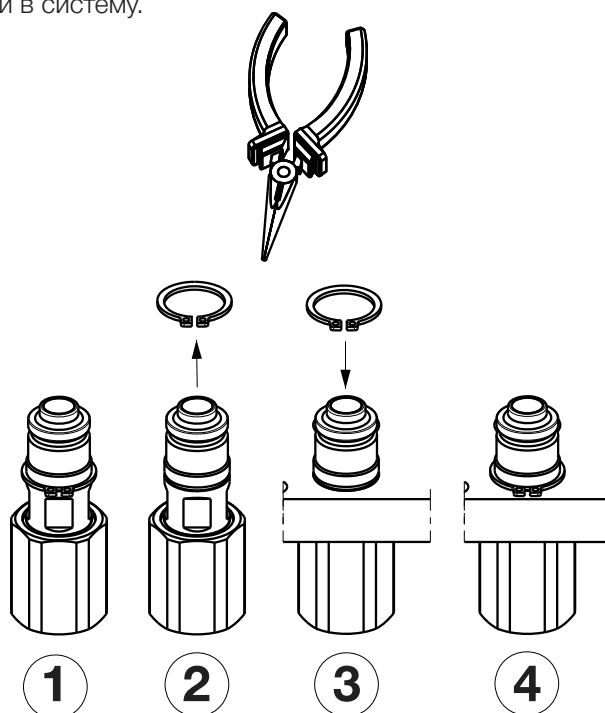
### Инсталляция установочной плиты

Для инсталляции установочной плиты убедитесь, что пространства для сборки посадочного места достаточно, чтобы обеспечить правильное присоединение и отсоединение эргономичным образом. Проверьте чертеж установочной плиты. Закрепите корпус установочной плиты на машине или раме соединяемой части с помощью крепежных винтов, как указано на чертеже соответствующей установочной плиты.



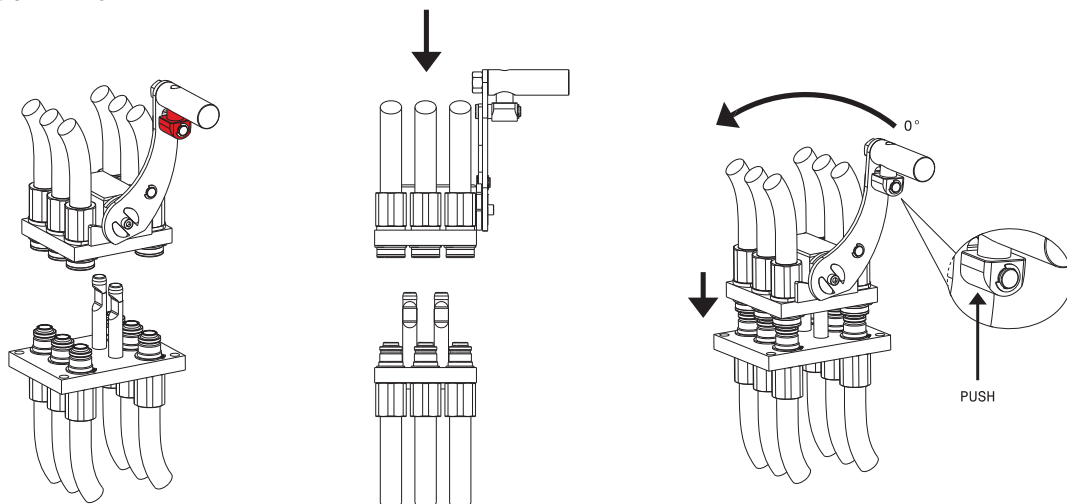
## CS: Как установить

- Соединения CS обычно поставляются уже смонтированными на мультисоединении Stucchi или могут поставляться в качестве запасной части, подлежащей замене на мультисоединении Stucchi.
- Используйте гибкие шланги для подсоединения соединений; избегайте использования стационарных труб, поскольку они могут передавать чрезмерную боковую нагрузку и вибрацию на мультисоединения.
- Для монтажа / демонтажа соединений CS на мультисоединении: извлеките стопорное кольцо из канавки, соберите гибкий шланг на концевом патрубке, вставьте соединение в соответствующее отверстие мультисоединения; затем смонтируйте стопорное кольцо, чтобы зафиксировать соединение CS в мультисоединении. См. последовательность выполнения ниже 1... 4 и в обратном порядке для демонтажа.
- Соблюдайте осторожность при монтаже стопорного кольца. Если оно повреждено, замените новым.
- Перед подсоединением очистите плоские соприкасающиеся поверхности быстроразъемных соединений во избежание попадания грязи в систему.



## Для подсоединения

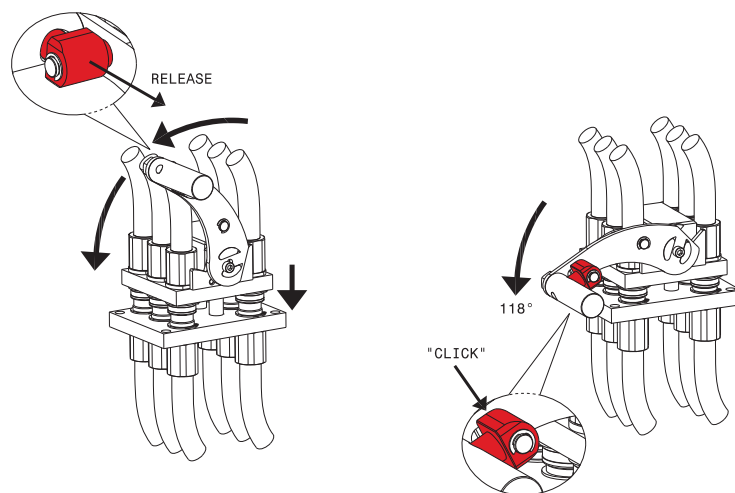
Сбросьте давление в системе. Перед объединением двух половинок мультисоединения Stucchi, во избежание попадания грязи в систему убедитесь, что плоские соприкасающиеся поверхности быстроразъемных соединений чистые. Ручка должна находиться в начальном положении на 12 часов. Выровняйте и вставьте направляющие штифты на неподвижной половине в сопряженный порт на подвижной половине, пока штифты не будут полностью вставлены. Включите красный механизм замка на ручке (нажав красную кнопку) и переместите ручку в направлении вниз.



После короткого вращения отпустите красную кнопку.

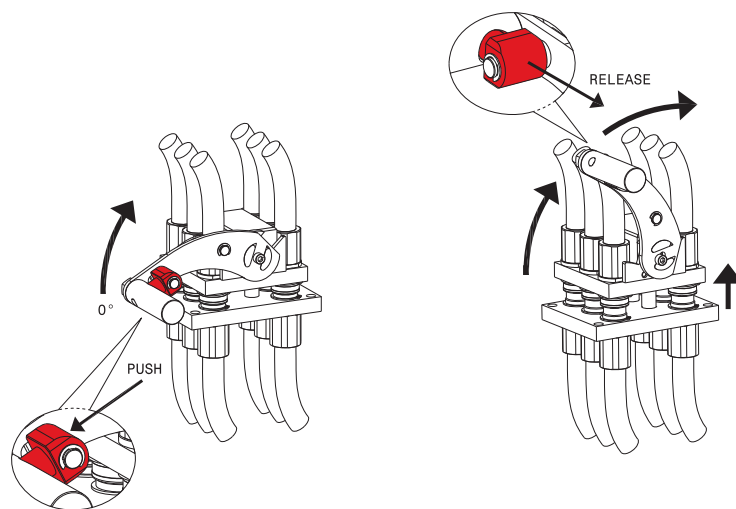
Продолжайте вращать до тех пор, пока предохранитель автоматически не достигнет конечного положения.

Теперь мультисоединение подсоединено и готово к работе.

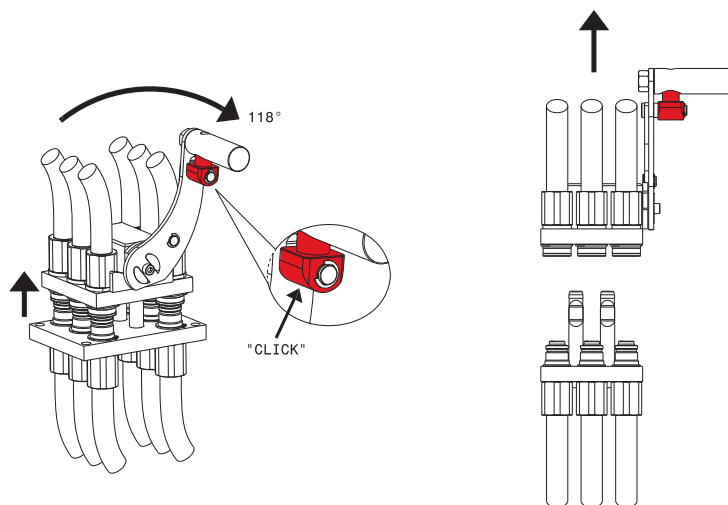


## Для отсоединения

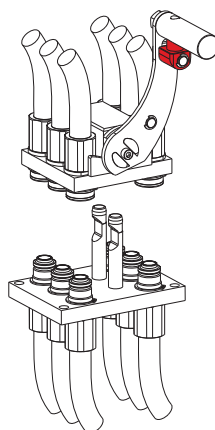
Сбросьте давление в системе. Для отсоединения выполните обратный процесс: включите механизм замка (нажав красную кнопку) и поднимите ручку в направлении вверх. После короткого вращения отпустите красную кнопку.



Продолжайте вращать до тех пор, пока предохранитель автоматически не достигнет начального положения на 12 часов. Выньте подвижную половину из штифтов неподвижной половины (во время вытягивания обратите внимание, чтобы не допустить выпадения подвижной половины, что может стать причиной травмы).



Теперь мультисоединение отсоединено.





## ПРЕДУПРЕЖДЕНИЕ

Дефект, неправильный выбор или неправильное применение изделий может нанести вред людям, животным и предметам.

Не присоединять и не отсоединять под динамическим давлением (например, при включенном насосе).

Не пытаться отсоединять муфту при сильных толчках давления.

Не соединять-отсоединять при наличии потока жидкости и/или давления в системе.

Не соединять-отсоединять, когда температура внутри системы выше 80 °C (176 °F).

Проверьте максимально допустимое рабочее давление порта в действии.

Удостовериться в том, что используемая среда совместима с уплотнением и материалом, указанным для каждой серии.

В случае возникновения сомнений, связаться со службой технической поддержки компании Stucchi.

**ОБЯЗАТЕЛЬНО** прочитать и неукоснительно следовать изложенным инструкциям. Во время монтажа всегда применяется последняя обновленная версия. Перед выбором или использованием изделий компании Stucchi, необходимо ознакомиться с текстами самых последних инструкций на сайте компании Stucchi ([www.stucchi.it](http://www.stucchi.it)).

Не задействуйте рычаг без нажатия красной кнопки безопасности.

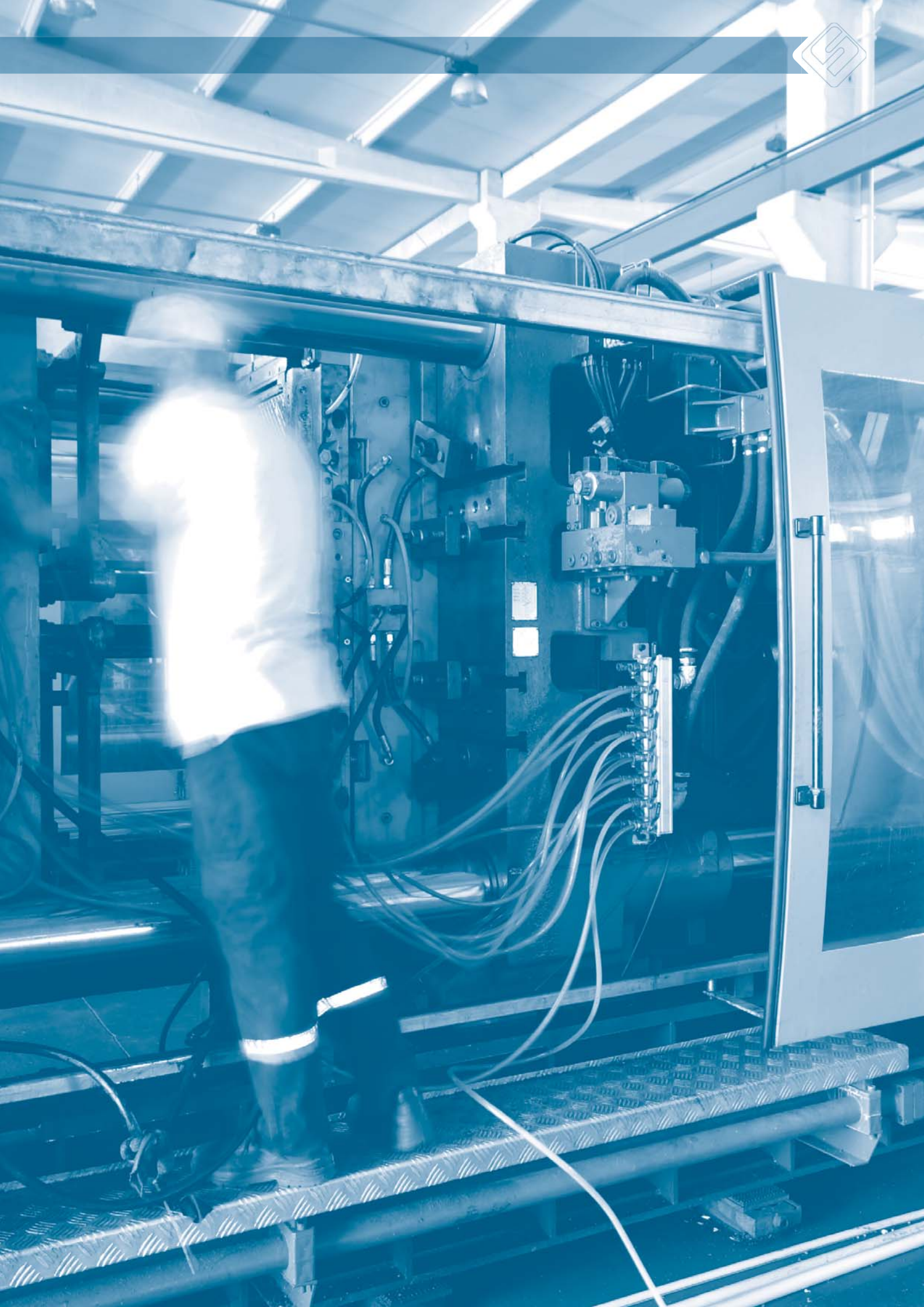
Не используйте уплотнение или другие инструменты, чтобы облегчить вращение рычага.

Не подсоединять неподвижную половину с подвижной половиной, если между ними есть грязь или другой предмет (инструмент, палец).

Не вносить изменений, не разбирать и не наносить повреждений изделию, рычагу или системе безопасного замка.

Не использовать мультисоединение GRE для применения при высоком давлении и высоких температурах.

Для получения детальной информации см. паспорт изделия соединения CS и единый паспорт изделия мультисоединения GRE.







## Мультисоединения

GRE ..... 162



Тип клапанов: **Плоская поверхность**  
Взаимозаменяемость: **Интерфейс Stucchi**  
Доступные размеры: **От 3/8" до 1/2"**  
Рабочее давление: **До 10 бар**  
Номинальный расход: **До 90 л/мин.**  
Материал: **Анодированный алюминий**  
Система соединения: **Рычаг**  
Присоединение под давлением: **Не допускается**

## Соединения

CS ..... 175



Тип клапанов: **Плоская поверхность**  
Взаимозаменяемость: **Интерфейс Stucchi**  
Доступные размеры: **От 3/8" до 1/2"**  
Рабочее давление: **До 10 бар**  
Номинальный расход: **До 90 л/мин.**  
Система соединения: **Для мультисоединений**  
Присоединение под давлением: **Не допускается**

# GRE6 6A

Предыдущее описание

Размер корпуса

CS9 (A)  
3/8"

CS12 (B)  
1/2"

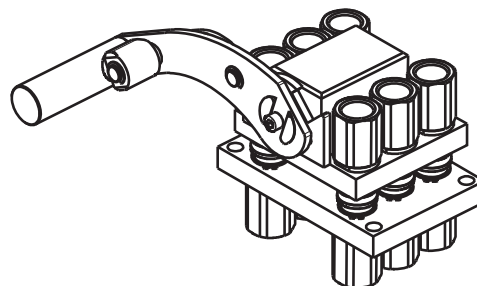


Stucchi®

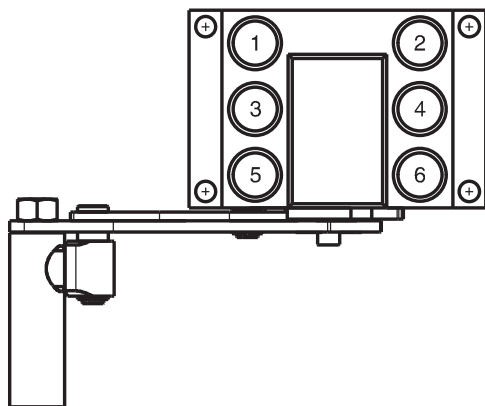
GRE6-9

6

## ЧЕРТЕЖ



## КОНФИГУРАЦИИ



### Возможные конфигурации

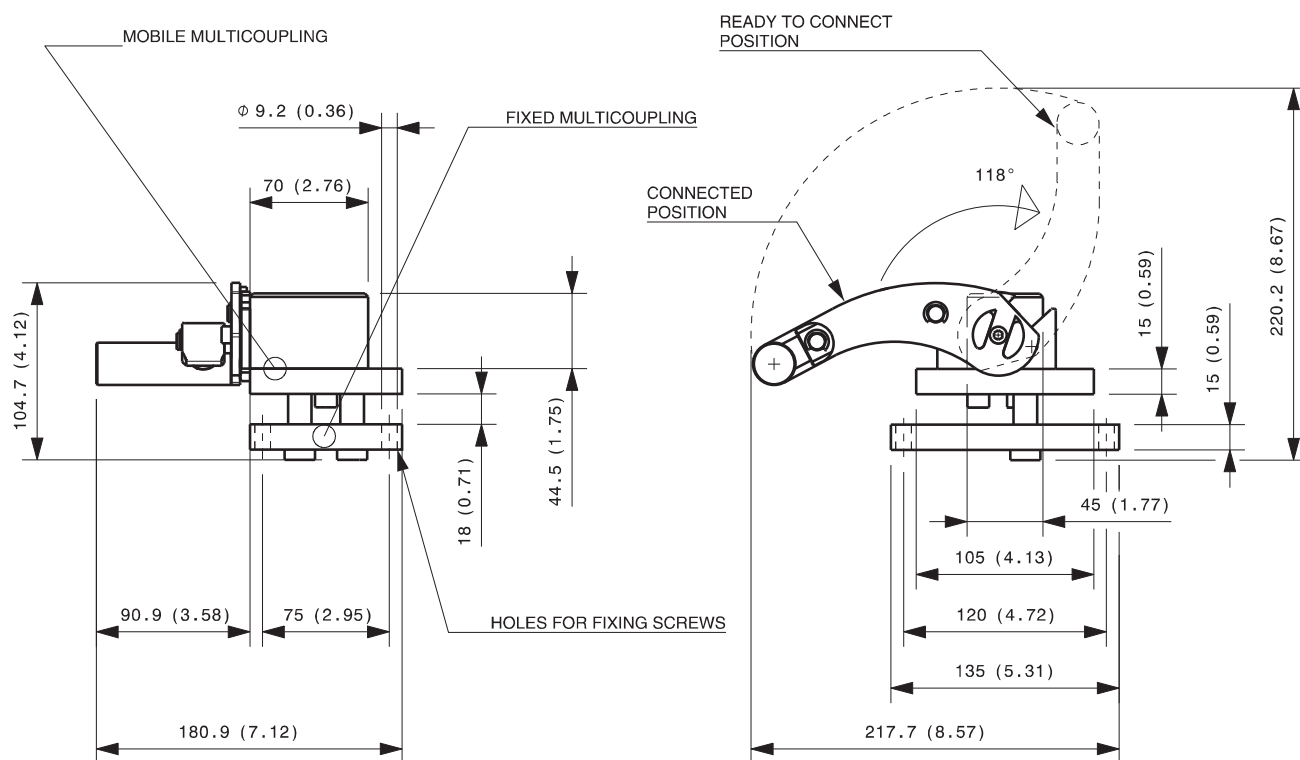
Поз.	Размер соединения
BCE	CS9

### Запасные части мультисоединения (соединения в комплект не входят)

Код	Наименование
806000024	MULTI FIX EMPTY GRE6 6A
806000025	MULTI MOBILE EMPTY GRE6 6A
815606033	PARKING STATION MOBILE MULTICOUPLING GRE 100x45
815701059	KIT NR.1 COMPLETE LEVER GROUP GRE

## Неподвижное и подвижное мультисоединение

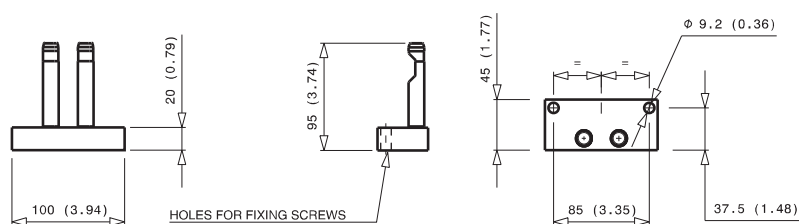
0,6 кг и 1,5 кг



Размеры в миллиметрах (дюймах)

## Установочная плита для подвижного мультисоединения

0,6 кг



# GRE6 6B

Предыдущее описание

Размер корпуса

CS9 (A)  
3/8"

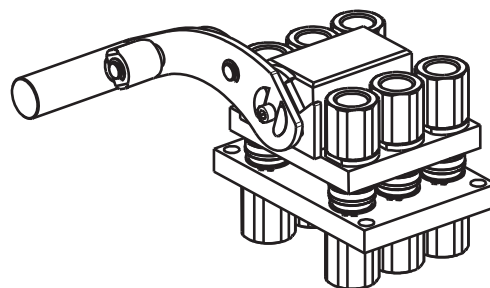
CS12 (B)  
1/2"

GRE6-12

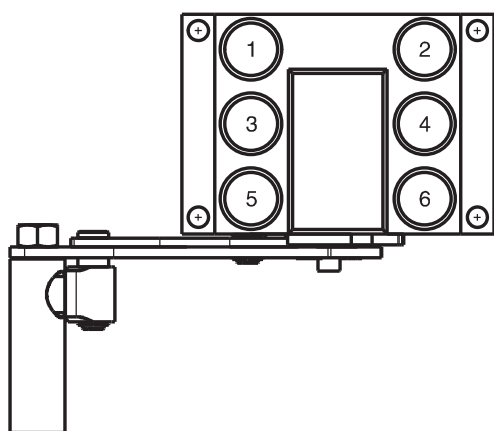


Stucchi®

## ЧЕРТЕЖ



## КОНФИГУРАЦИИ



### Возможные конфигурации

Поз.	Размер соединения
BCE	CS12

### Мультисоединение (соединения входят в комплект)

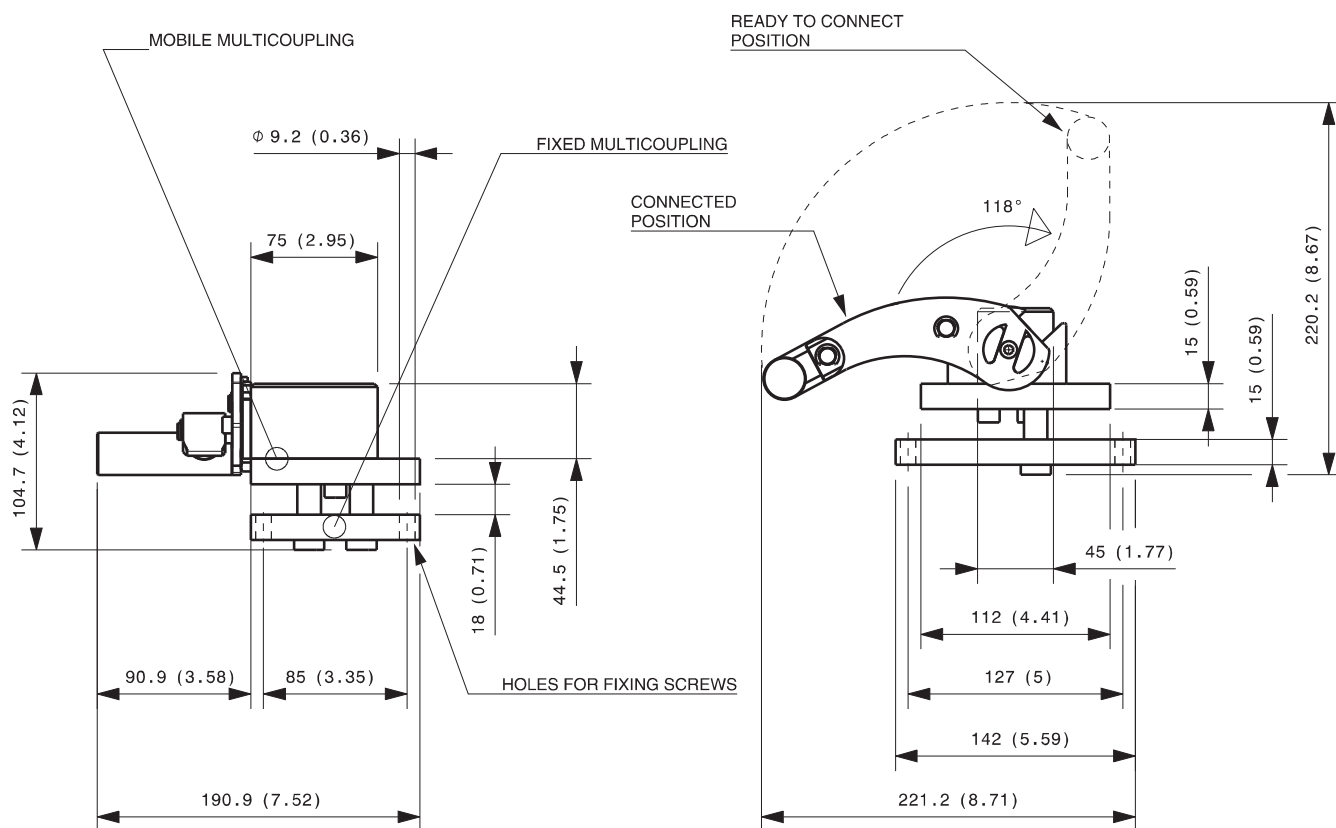
Код	Наименование	Описание
870020005	MULTI COMPLETE GRE6 12B	6 CS12 1/4 BSP
870020105	MULTI FIX GRE6 6B	6 CS12 1/4 BSP
870020111	MULTI FIX GRE6 4B	4 CS12 1/2 BSP
870020118	MULTI FIX GRE6 6B	6 CS12 1/2 BSP
870020205	MULTI MOBILE GRE6 6B	6 CS12 1/4 BSP
870020211	MULTI MOBILE GRE6 4B	4 CS12 1/2 BSP

### Запасные части мультисоединения (соединения в комплект не входят)

Код	Наименование
806000090	MULTI FIX EMPTY GRE6 6B
806000091	MULTI MOBILE EMPTY GRE6 6B
815606033	PARKING STATION MOBILE MULTICOUPLING GRE 100x45
815701059	KIT NR.1 COMPLETE LEVER GROUP GRE

## Неподвижное и подвижное мультисоединение

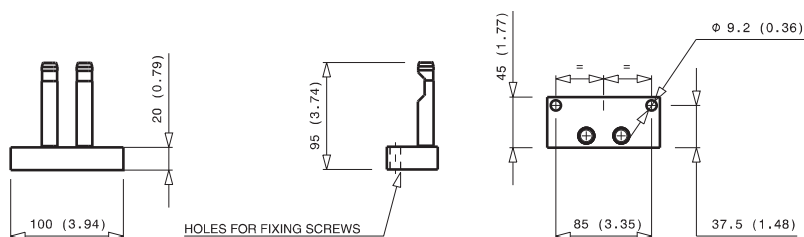
0,7 кг и 1,6 кг



Размеры в миллиметрах (дюймах)

## Установочная плита для подвижного мультисоединения

0,6 кг



# GRE12 12A

Предыдущее описание

Размер корпуса

CS9 (A)  
3/8"

CS12 (B)  
1/2"

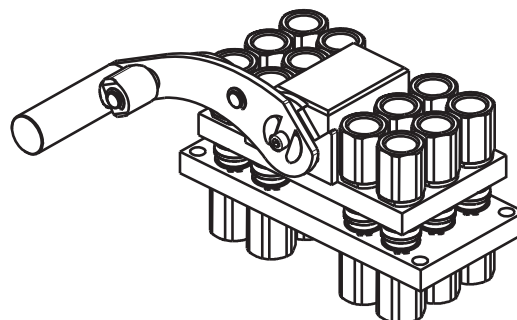
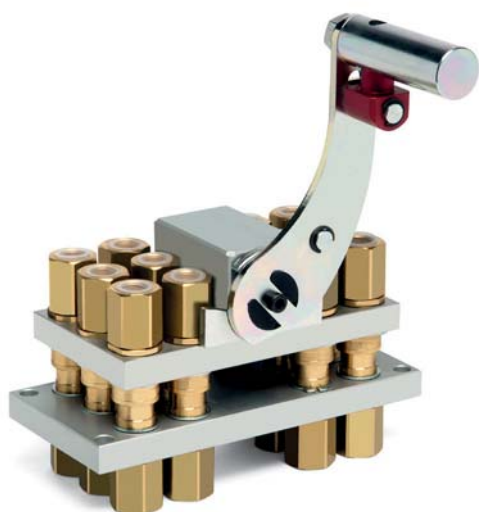


Stucchi®

GRE12-9

12

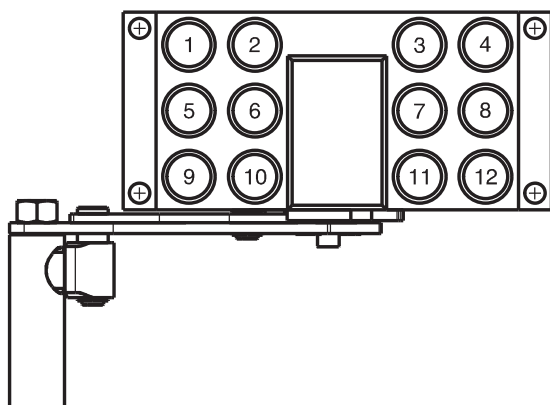
## ЧЕРТЕЖ



## КОНФИГУРАЦИИ

### Возможные конфигурации

Поз.	Размер соединения
BCE	CS9



### Мультисоединение (соединения входят в комплект)

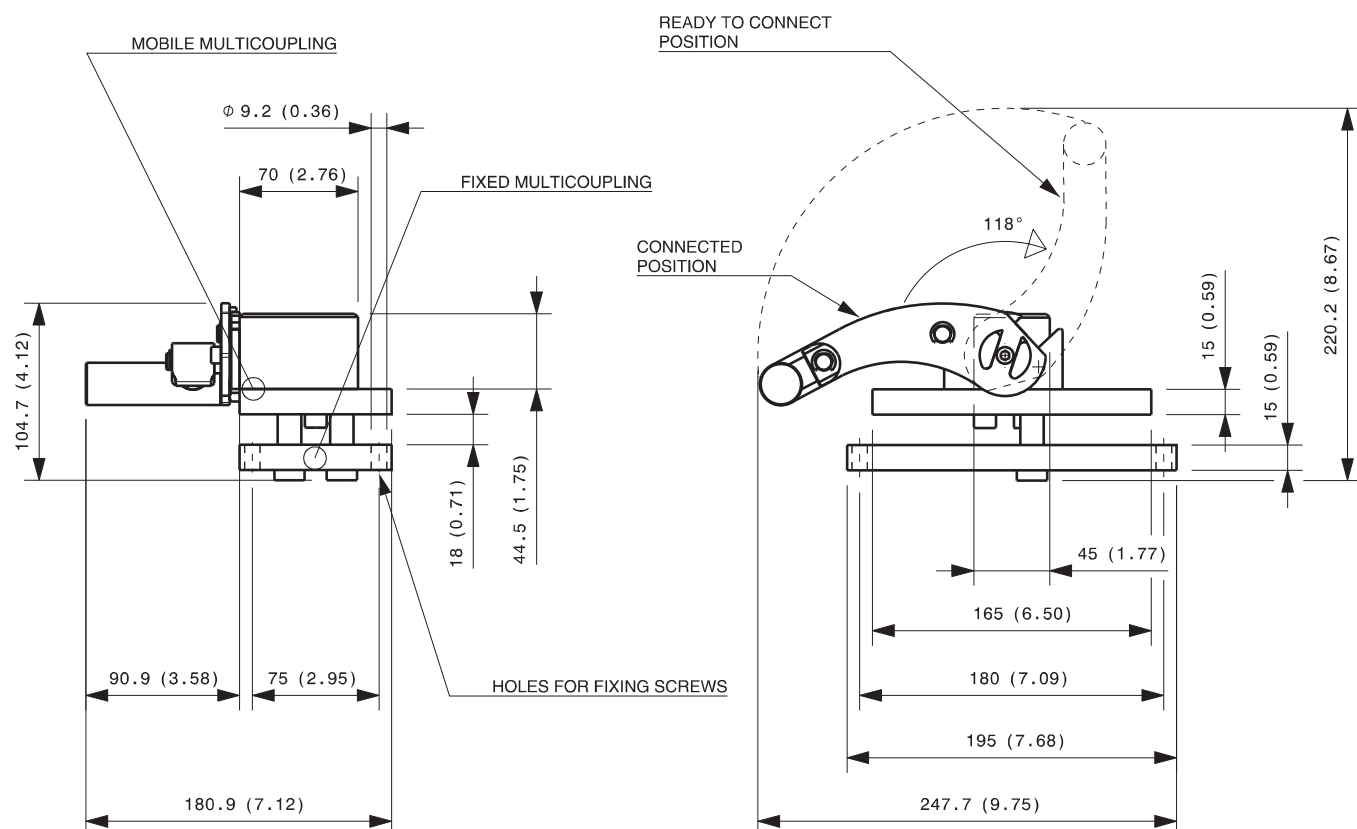
Код	Наименование	Описание
870020010	MULTI COMPLETE GRE12 12A	12 CS9 3/8 NPT
870020112	MULTI FIX GRE12 8A	8 CS9 1/2 BSP
870020208	MULTI MOBILE GRE12 12A	12 CS9 3/8 NPT
870020212	MULTI MOBILE GRE12 8A	8 CS9 1/2 BSP

### Запасные части мультисоединения (соединения в комплект не входят)

Код	Наименование
806000020	MULTI FIX EMPTY GRE12 12A
806000021	MULTI MOBILE EMPTY GRE12 12A
815606033	PARKING STATION MOBILE MULTICOUPLING GRE 100x45
815701059	KIT NR.1 COMPLETE LEVER GROUP GRE

## Неподвижное и подвижное мультисоединение

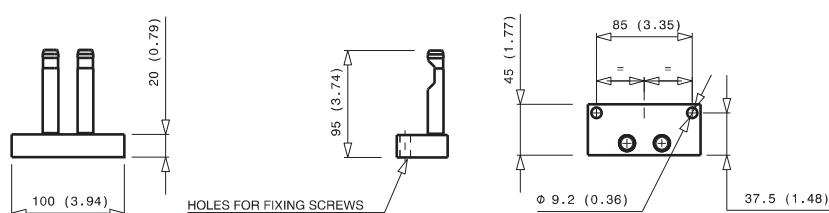
0,7 кг и 1,6 кг



Размеры в миллиметрах (дюймах)

## Установочная плита для подвижного мультисоединения

0,6 кг



# GRE12 12B

Предыдущее описание

Размер корпуса

CS9 (A)  
3/8"

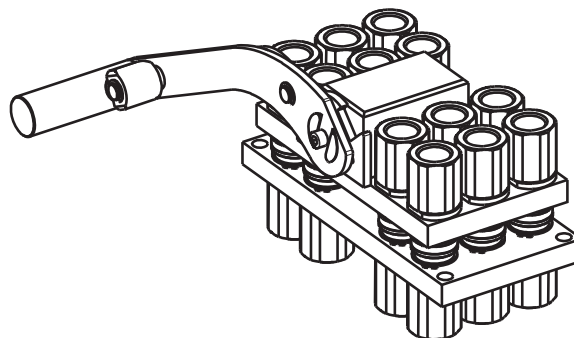
CS12 (B)  
1/2"

GRE12-12

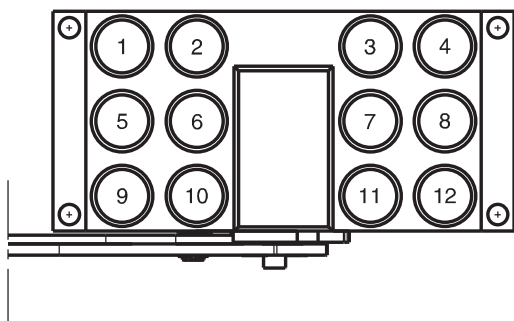


Stucchi®

## ЧЕРТЕЖ



## КОНФИГУРАЦИИ



### Возможные конфигурации

Поз. .... Размер соединения

BCE ..... CS12

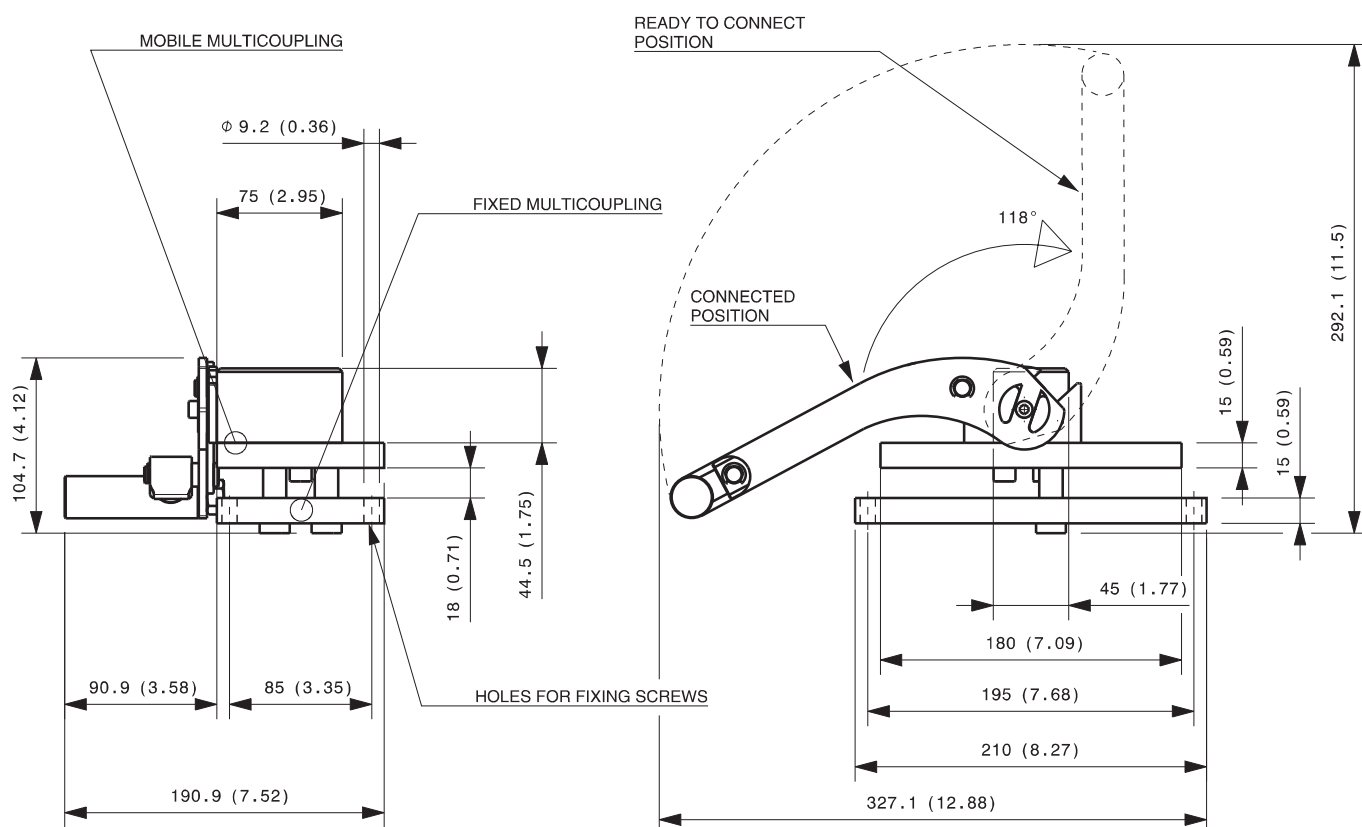
### Запасные части мультисоединения (соединения в комплект не входят)

Код	Наименование
806000026	MULTI FIX EMPTY GRE12 12B
806000027	MULTI MOBILE EMPTY GRE12 12B
815606033	PARKING STATION MOBILE MULTICOUPLING GRE 100x45
815701078	KIT NR.1 COMPLETE LEVER GROUP GRE



## Неподвижное и подвижное мультисоединение

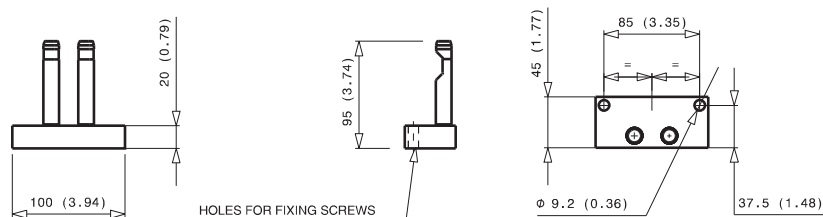
0,8 кг и 1,8 кг



Размеры в миллиметрах (дюймах)

## Установочная плита для подвижного мультисоединения

0,6 кг



# GRE18 18A

Предыдущее описание

Размер корпуса

CS9 (A)  
3/8"

CS12 (B)  
1/2"

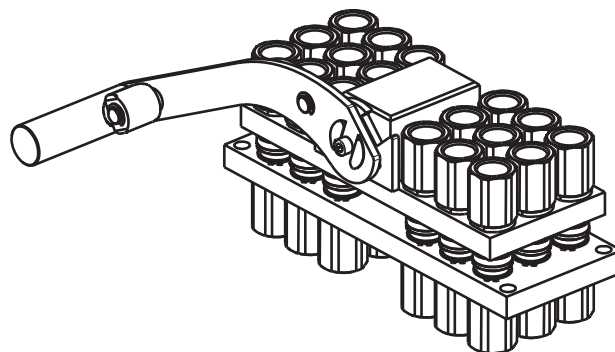


Stucchi®

GRE18-9

18

## ЧЕРТЕЖ

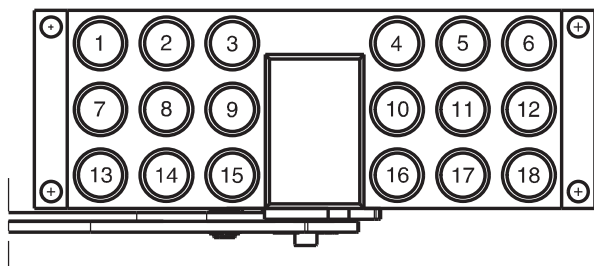


## КОНФИГУРАЦИИ

### Возможные конфигурации

Поз. .... Размер соединения

BCE ..... CS9



### Мультисоединение (соединения входят в комплект)

Код	Наименование	Описание
870020009	MULTI COMPLETE GRE18 18A	18 CS9 3/8 NPT

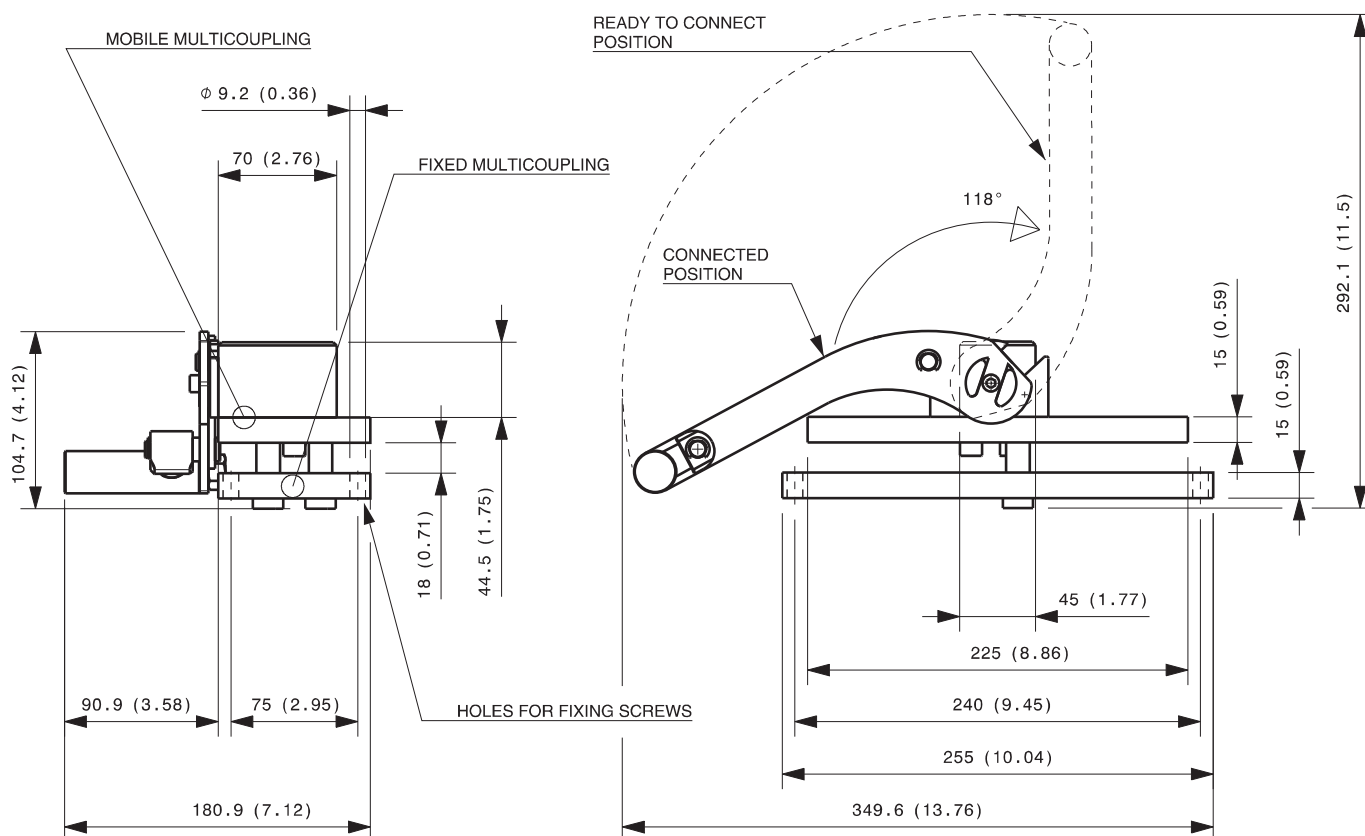
### Запасные части мультисоединения (соединения в комплект не входят)

Код	Наименование
806000022	MULTI FIX EMPTY GRE18 18A
806000023	MULTI MOBILE EMPTY GRE18 18A
815606033	PARKING STATION MOBILE MULTICOUPLING GRE 100x45
815701078	KIT NR.1 COMPLETE LEVER GROUP GRE

Конфигурации заказчика  
доступны по требованию

## Неподвижное и подвижное мультисоединение

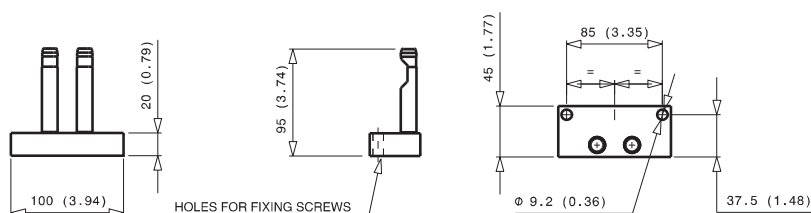
0,9 кг и 1,8 кг



Размеры в миллиметрах (дюймах)

## Установочная плита для подвижного мультисоединения

0,6 кг



# GRE18 18B

Предыдущее описание

Размер корпуса

CS9 (A)  
3/8"

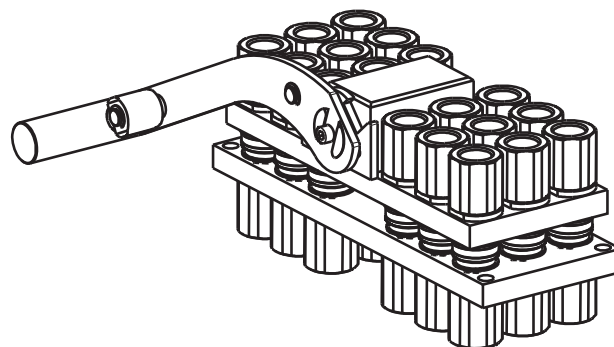
CS12 (B)  
1/2"

GRE18-12



Stucchi®

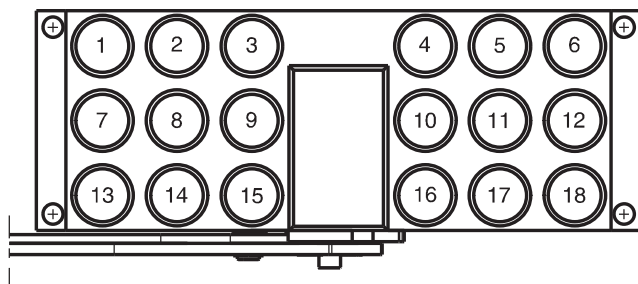
## ЧЕРТЕЖ



## КОНФИГУРАЦИИ

### Возможные конфигурации

Поз.	Размер соединения
BCE	CS12



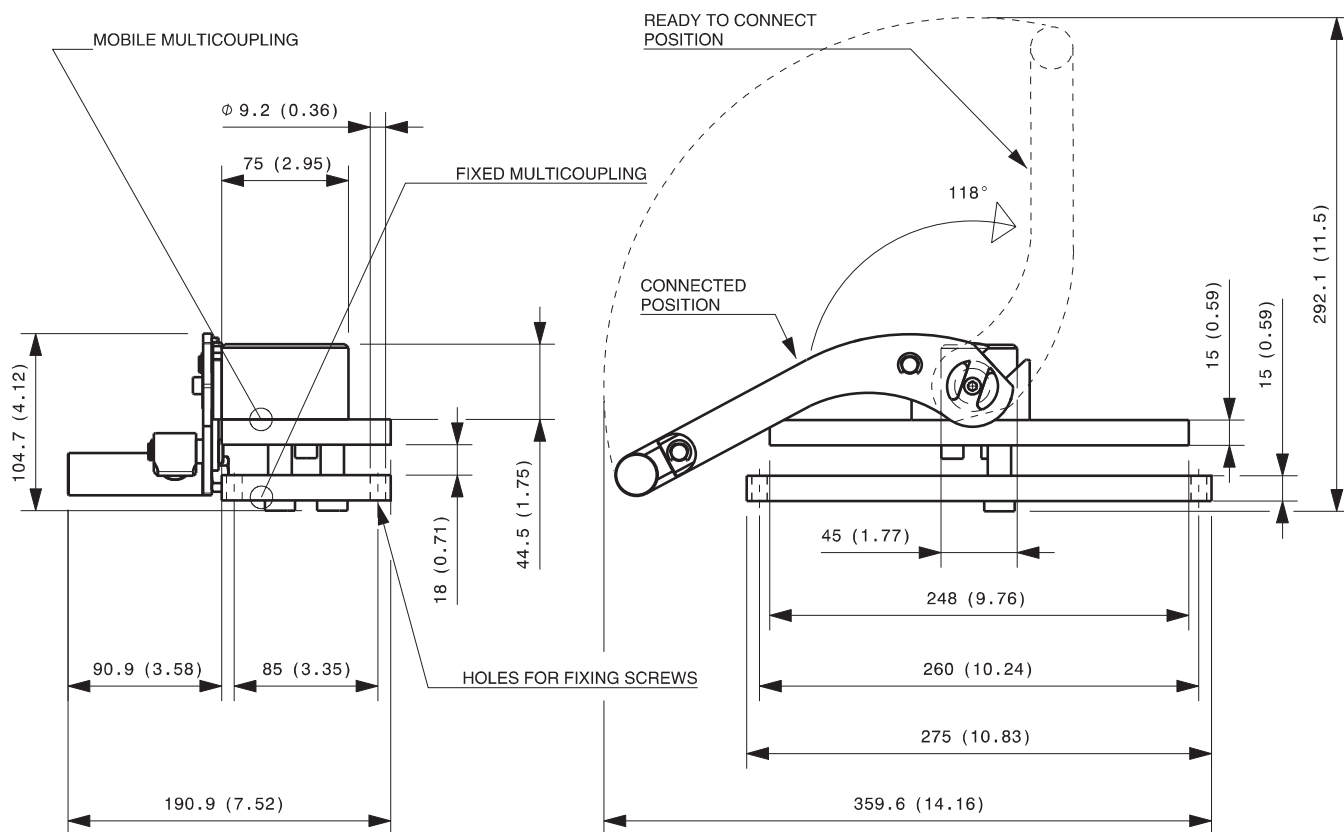
### Запасные части мультисоединения (соединения в комплект не входят)

Код	Наименование
806000028	MULTI FIX EMPTY GRE18 18B
806000029	MULTI MOBILE EMPTY GRE18 18B
815606033	PARKING STATION MOBILE MULTICOUPLING GRE 100x45
815701078	KIT NR.1 COMPLETE LEVER GROUP GRE

Конфигурации заказчика доступны по требованию

## Неподвижное и подвижное мультисоединение

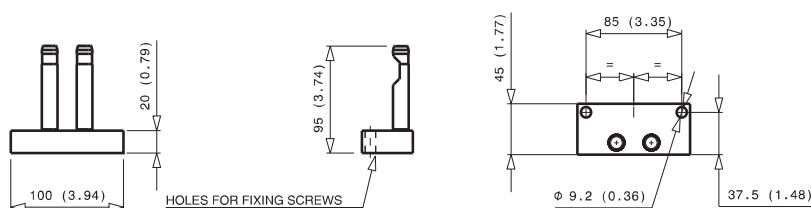
1 кг и 2 кг

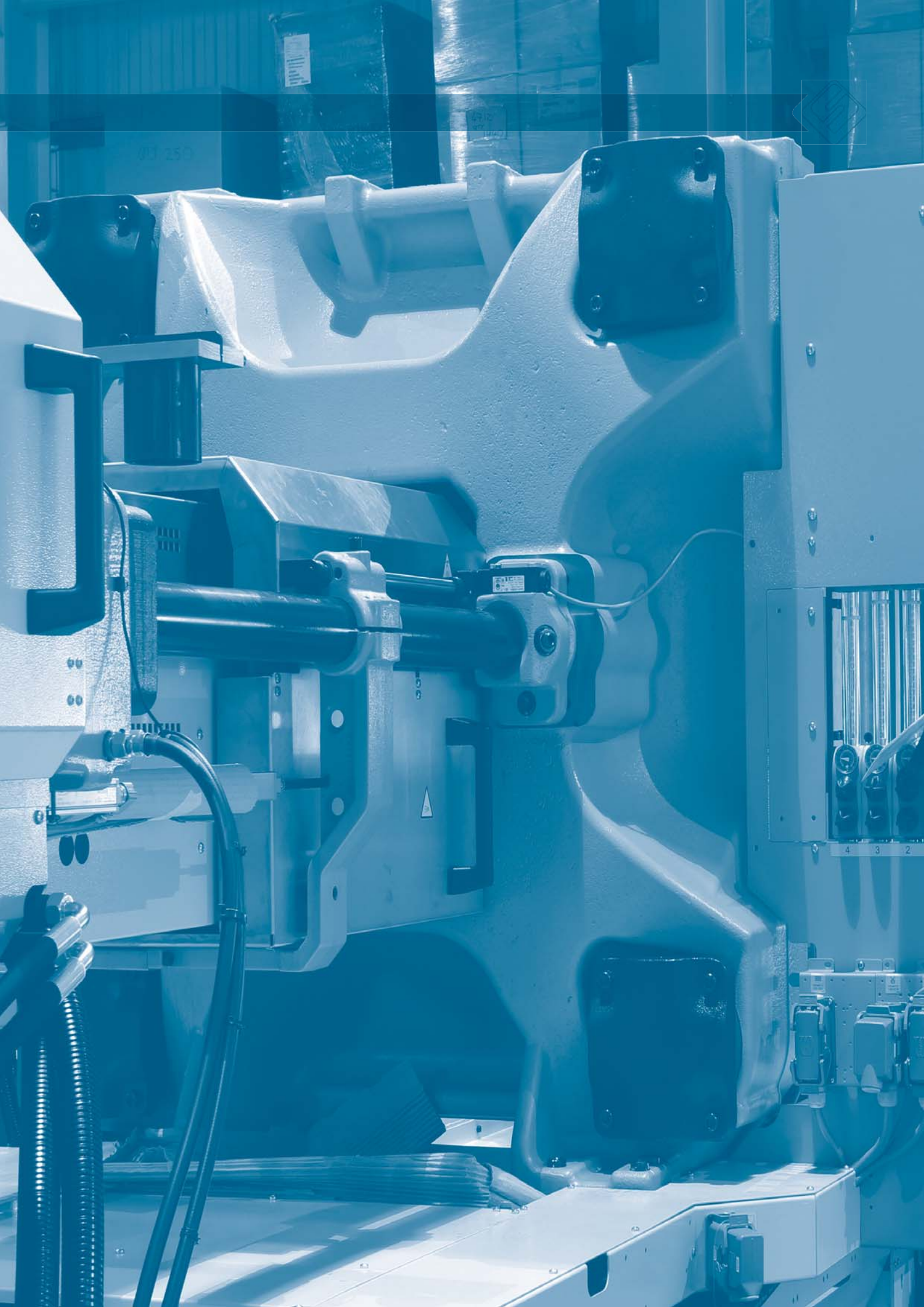


Размеры в миллиметрах (дюймах)

## Установочная плита для подвижного мультисоединения

0,6 кг





201250

4 3 2

# СЕРИЯ CS

ВЗАИМОЗАМЕНЯЕМЫЕ > Профиль Stucchi (только для мультисоединений Stucchi)



Stucchi®



## ТЕХНИЧЕСКИЕ ХАРАКТЕРИСТИКИ И ОПЦИИ

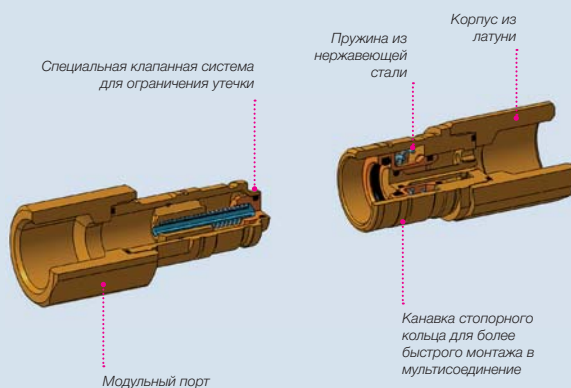
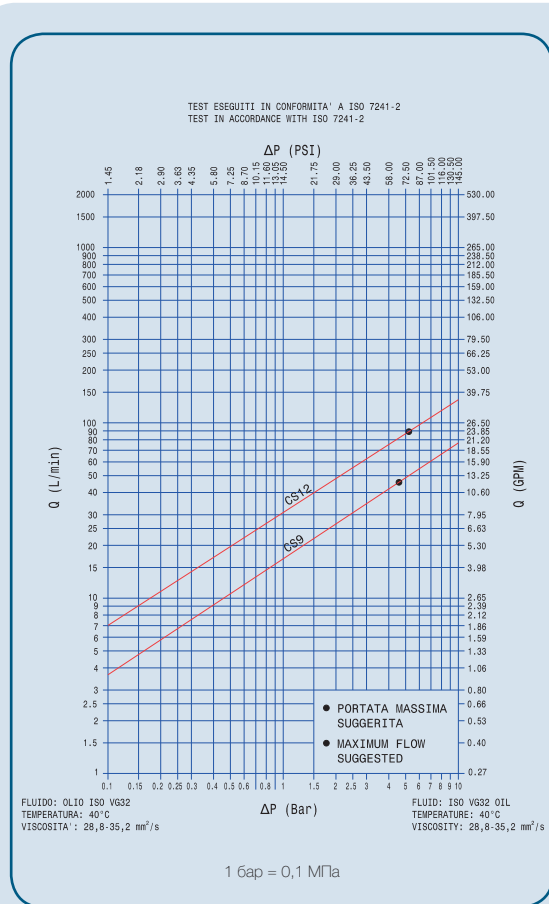
	<b>Взаимозаменяемость</b> Профиль Stucchi (только для мультисоединений Stucchi)		<b>Описание уплотнения</b> Нитрил NBR		<b>Система соединения</b> Для мультисоединений
	<b>Доступные размеры</b> От 3/8" до 1/2"		<b>Материал</b> Латунь		<b>Доступные варианты резьбы</b> BSP - NPT
	<b>Рабочее давление</b> До 10 бар		<b>Фиксирующий механизм</b> PIN/CAM		<b>Номинальный расход</b> До 90 л/мин.
	<b>Температура (°C)</b> -20° / +100°		<b>Тип клапанов</b> Плоская поверхность		<b>Подсоединение под давлением</b> Подсоединение: не допускается Отсоединение: не допускается.

## ПРЕИМУЩЕСТВА

- Решение для проведения гидро-масляных, пневматических или водяных линий низкого давления.
- Конструкция клапана помогает уменьшить попадание загрязнений в контур.
- Минимальная потеря жидкости во время соединения / отсоединения, благодаря чему уменьшается количество жидкости, попадающей в окружающую среду.
- Минимальное попадание воздуха в процессе подсоединения / отсоединения, повышающее качество работы в контуре.
- Линейный поток снижает внутреннюю турбулентность и перепад давления, поддерживая эффективность контура в системе.
- Хорошая коррозионная устойчивость благодаря конструкции из латунных компонентов.
- Модульная конструкция предусматривает гибкость с использованием широкого спектра конфигураций портов (штуцер для шланга доступен по требованию).
- Позволяет проводить в одном и том же мультисоединении разные смеси: гидравлическое масло, вода, воздух.
- Соединения монтируются со стопорным кольцом для более быстрого монтажа или обслуживания в мультисоединении.
- Компактная, легкая конструкция.
- Безопасность и простота в эксплуатации.

## КАК ПОЛЬЗОВАТЬСЯ

- См. инструкции на стр. 156



## СФЕРЫ ПРИМЕНЕНИЯ



## РАБОЧИЕ ПАРАМЕТРЫ

Размер		Серия/размер	Макс. рекомендуемый расход		Утечка*
дюймы	мм (ISO)		л/мин.	галл./мин.	
3/8	-	CS9	46	12,2	0,03
1/2	-	CS12	90	23,8	0,04

Размер	Серия/размер	Макс. рабочее давление						Разрывное давление					
		Соединенные		Ниппель		Муфта		Соединенные		Ниппель		Муфта	
дюймы		МПа	фунт/кв.д.	МПа	фунт/кв.д.	МПа	фунт/кв.д.	МПа	фунт/кв.д.	МПа	фунт/кв.д.	МПа	фунт/кв.д.
3/8	CS9	1	145	1	145	1	145	4	580	4	580	4	580
1/2	CS12	1	145	1	145	1	145	4	580	4	580	4	580

\* Утечка является примерным количеством жидкости, которая вытекает на цикл присоединения-отсоединения без остаточного давления.

### Температурный диапазон:

Уплотнения из NBR (Нитрила) для воды или водно-гликолевой смеси: от +5 °C до +60 °C (от +41 °F до +140 °F)

### Испытания:

Соединения были испытаны в соответствии с ISO 7241-2.

## ⚠ ПРЕДУПРЕЖДЕНИЕ

Дефект, неправильный выбор или неправильное применение изделий может нанести вред людям, животным и предметам.  
 Не присоединять и не отсоединять под динамическим давлением (например, при включенном насосе).  
 Не пытаться отсоединять муфту при сильных толчках давления.  
 Не соединять-отсоединять при наличии потока жидкости и/или давления в системе.  
 Не соединять-отсоединять, когда температура внутри системы выше 80 °C (176 °F).  
 Проверьте максимально допустимое рабочее давление порта в действии.  
 Удостовериться в том, что используемая среда совместима с уплотнением и материалом, указанным для каждой серии.  
 В случае возникновения сомнений, связаться со службой технической поддержки компании Stucchi.

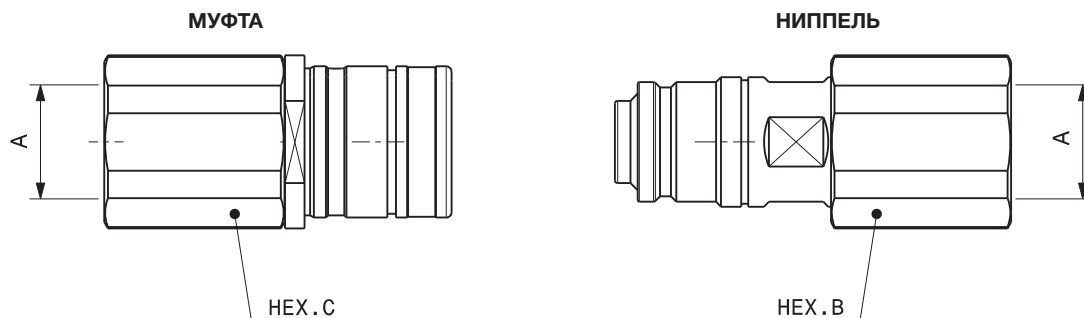
**ОБЯЗАТЕЛЬНО прочитать и неукоснительно следовать изложенным инструкциям. Во время монтажа всегда применяется последняя обновленная версия. Перед выбором или использованием изделий компании Stucchi, необходимо ознакомиться с текстами самых последних инструкций на сайте компании Stucchi (www.stucchi.it).**

Для выбора и использования изделий из наших основных каталогов, внимательно прочитайте «Общие инструкции».

Не подсоединять-отсоединять при наличии потока жидкости и / или динамического давления в системе.  
 Серия CS предназначена для использования только в мультисоединениях Stucchi. Не использовать соединение CS в изготовленном на заказ мультисоединении или другом устройстве, отличном от мультисоединения Stucchi.  
 Не вносить изменений, не разбирать и не наносить повреждений изделию.  
 Серия CS была испытана и одобрена для гидравлического масла. Серия CS предназначена для использования только с неопасными жидкостями (вода, гидравлическое масло, воздух при низкой температуре / низком давлении).  
 Не использовать соединения CS с опасными, воспламеняющимися или взрывоопасными жидкостями (пар, кислоты, очень горячие / воспламеняющиеся масла и т. д.).  
 Не использовать соединения CS с очень горячими жидкостями (пределы определены совместимостью уплотнителей из NBR и температурным диапазоном).  
 Не использовать соединения CS с жидкостями ниже точки замерзания во избежание повреждений вследствие расширения льда и последующего выдавливания клапана.



## СПЕЦИФИКАЦИИ



### Описание порта: ВНУТРЕННЯЯ РЕЗЬБА – BSPP (ISO 1179-1)

Размер корпуса	Код описания	Код детали	Порт (A)	Шестигранник		
				мм	дюймы	
3/8"	F CSF9BN 1/2 BSP	Муфта 802100006	1/2"	C	27,0	1,06
	M CSM9BN 1/2 BSP	Ниппель 802100007		B	27,0	1,06
1/2"	F CSF12BN 1/4 BSP	Муфта 802100000	1/4"	C	30,0	1,18
	M CSM12BN 1/4 BSP	Ниппель 802100001		B	30,0	1,18
1/2"	F CSF12BN 1/2 BSP	Муфта 802100008	1/2"	C	30,0	1,18
	M CSM12BN 1/2 BSP	Ниппель 802100009		B	30,0	1,18

### Описание порта: ВНУТРЕННЯЯ РЕЗЬБА NPT (ANSI B1.20.1)

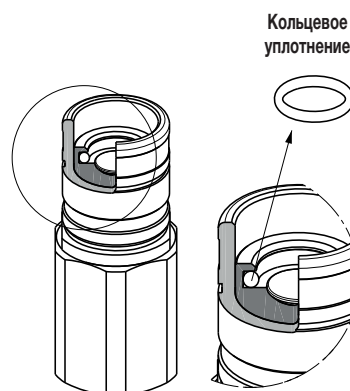
Размер корпуса	Код описания	Код детали	Порт (A)	Шестигранник		
				мм	дюймы	
3/8"	F CSF9BN 3/8 NPT	Муфта 802101000	3/8"	C	24,0	0,94
	M CSM9BN 3/8 NPT	Ниппель 802101003		B	24,0	0,94
1/2"	F CSF12BN 1/2 NPT	Муфта 802101004	1/2"	C	30,0	1,18
	M CSM12BN 1/2 NPT	Ниппель 802101005		B	30,0	1,18



## КОМПЛЕКТ ЗАПАСНЫХ ПРОКЛАДОК ДЛЯ МУФТЫ

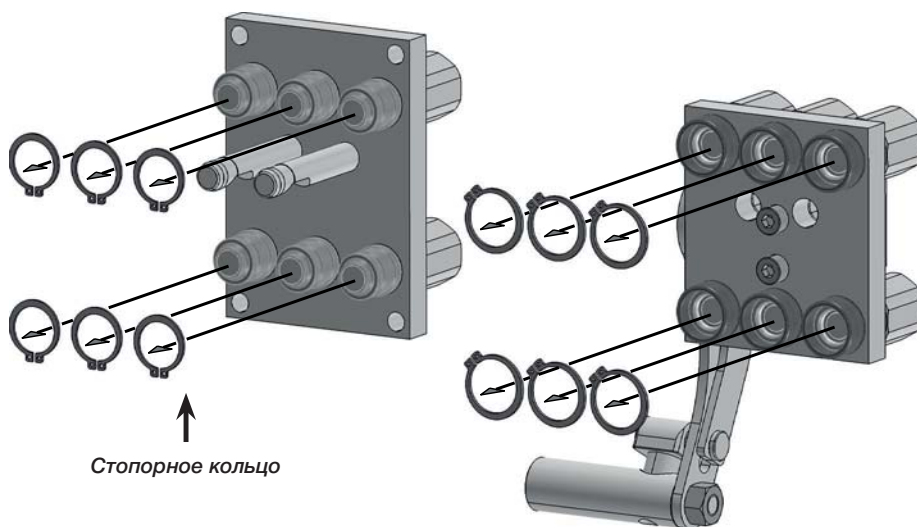
Ремонтный комплект		
Размер корпуса	Описание	Номер детали
3/8"	KIT NR.10 EXTERNAL OR CSF9	815701060
1/2"	KIT NR.10 EXTERNAL OR CSF12	815701062

Кольцевое уплотнение из нитрила  
(комплект состоит из 10 кольцевых уплотнений для муфтового соединения;  
1 муфта = 1 кольцевое уплотнение)



## ЗАПАСНОЕ СТОПОРНОЕ КОЛЬЦО

Комплект запасных стопорных колец	
Номер детали	Описание
815701103	KIT NR.10 SEEGER RING FOR CSF9-CSM12
815701104	KIT NR.10 SEEGER RING FOR CSM9
815701105	KIT NR.10 SEEGER RING FOR CSF12





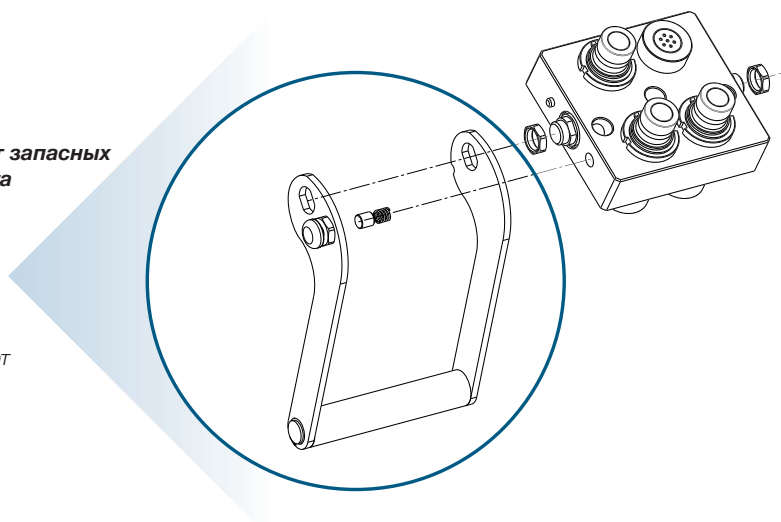


## Серия DP

### **Полный комплект запасных частей для рычага**

Состоит из:

Рычаг пружины  
Штифт  
Ручка  
Стопорное кольцо  
Красная кнопка  
Запирающий штифт



### **Как выполнить замену**

Отвинтите и демонтируйте узел рычага из неподвижного мультисоединения, затем демонтируйте стопорное кольцо для обзора, чтобы извлечь ручку. Снова соберите новый комплект в обратной последовательности. Резьбовые соединения узла рычага должны быть снова собраны с помощью локтайта (тип 2701) и прикручены с использованием надлежащего крутящего момента.

Будьте осторожны, пружина под напряжением может выйти из кнопки.

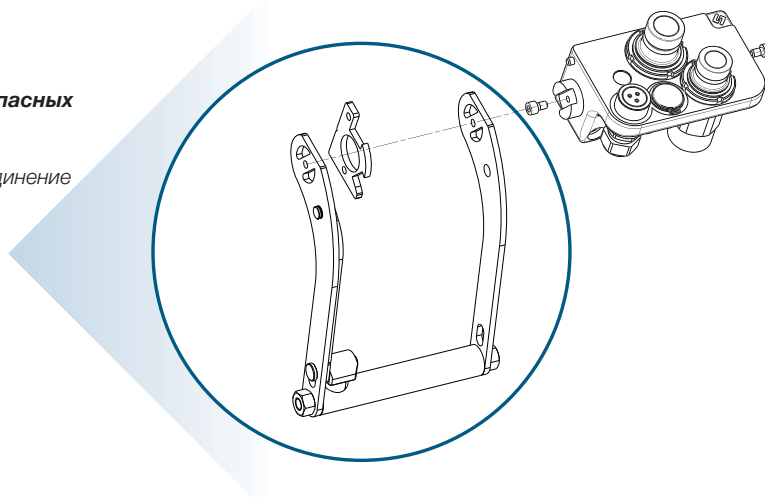
Обратите внимание на внутренний штифт кнопки, он задействуется пружиной! Будьте осторожны.

## Серия GR

### **Полный комплект запасных частей для рычага**

Состоит из:

Небольшое мультисоединение  
Рычаг  
Клин  
Штифт  
Стопорное кольцо  
Ручка  
Гайка  
Красная кнопка  
Внутренняя пружина  
Запирающий штифт



### **Как выполнить замену**

Отвинтите узел рычага из неподвижного мультисоединения, затем извлеките небольшое мультисоединение. Снова соберите новый комплект в обратной последовательности. Резьбовые соединения узла рычага должны быть снова собраны с помощью локтайта (тип 2701) и прикручены с применением надлежащего крутящего момента.

Будьте осторожны, пружина под напряжением может выйти из кнопки.

Обратите внимание на внутренний штифт кнопки, он задействуется пружиной! Будьте осторожны.

## Серия GRE

### Полный комплект запасных частей для рычага

Состоит из:

Рычаг пружины

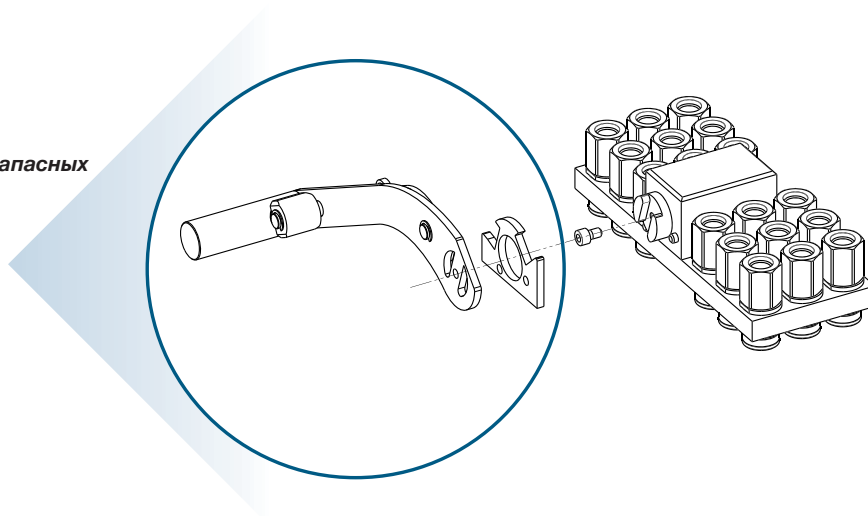
Штифт

Ручка

Стопорное кольцо

Красная кнопка

Запирающий штифт



## Как выполнить замену

Отвинтите узел рычага из подвижного мультисоединения, затем извлеките небольшое мультисоединение. Снова соберите новый комплект в обратной последовательности. Резьбовые соединения узла рычага должны быть снова собраны с помощью локтайта (тип 2701) и прикручены с применением надлежащего крутящего момента.

Будьте осторожны, пружина под напряжением может выйти из кнопки.

Обратите внимание на внутренний штифт кнопки, он задействуется пружиной! Будьте осторожны.



## ПРЕДУПРЕЖДЕНИЕ

Будьте осторожны, пружина под напряжением может выйти из кнопки!

Вышеприведенные инструкции следует рассматривать как общее указание по замене комплекта запасных частей в мультисоединение, а не полную инструкцию по эксплуатации. Получить соответствующую инструкцию можно связавшись со службой поддержки Stucchi по адресу [info@stucchi.it](mailto:info@stucchi.it). Обратите внимание, что все гайки и резьбовые соединения узла рычага должны быть снова собраны с помощью локтайта (тип 2701) перед привинчиванием. Все резьбовые соединения должны быть привинчены с применением надлежащего крутящего момента. Код комплекта запасных частей для рычага находится в паспорте изделия мультисоединения.



**ISO16028**
**A**


Тип клапанов: **Плоская поверхность**  
 Взаимозаменяемость: **ISO 16028 и NFPA T3.20.15 HTMA (размер 3/8")**  
 Доступные размеры: **От 1/8" до 1-1/2"**  
 Конфигурация: **Модульная конструкция**  
 Рабочее давление: **До 420 бар**  
 Номинальный расход: **До 750 л/мин.**  
 Материал: **Высокопрочная углеродистая сталь**  
 Система соединения: **Нажим**  
 Присоединение под давлением: **Не допускается**

**FIRG-Q**


Тип клапанов: **Плоская поверхность**  
 Взаимозаменяемость: **ISO 16028 и NFPA T3.20.15 HTMA (размер 3/8")**  
 Доступные размеры: **От 1/4" до 2"**  
 Рабочее давление: **До 300 бар**  
 Номинальный расход: **До 1000 л/мин.**  
 Материал: **Внутренние детали из нержавеющей стали**  
 Система соединения: **Нажим**  
 Присоединение под давлением: **Не допускается**

**FL**


Тип клапанов: **Плоская поверхность**  
 Взаимозаменяемость: **ISO 16028 NFPA T3.20.15 HTMA (размер 3/8")**  
 Доступные размеры: **От 1/8" до 2"**  
 Рабочее давление: **До 350 бар**  
 Номинальный расход: **До 1000 л/мин.**  
 Материал: **Нержавеющая сталь (AISI 316L)**  
 Система соединения: **Нажим**  
 Присоединение под давлением: **Не допускается**

**A-HD**


Тип клапанов: **Плоская поверхность**  
 Взаимозаменяемость: **ISO 16028 и NFPA T3.20.15 HTMA (размер 3/8")**  
 Доступные размеры: **От 3/8" до 1/2"**  
 Рабочее давление: **До 350 бар**  
 Номинальный расход: **До 90 л/мин.**  
 Материал: **Высокопрочная углеродистая сталь**  
 Система соединения: **Нажим**  
 Присоединение под давлением: **Со стороны муфты, другая сторона для стока**

**FIRG**


Тип клапанов: **Плоская поверхность**  
 Взаимозаменяемость: **ISO 16028 и NFPA T3.20.15 HTMA (размер 3/8")**  
 Доступные размеры: **От 1/4" до 2"**  
 Рабочее давление: **До 300 бар**  
 Номинальный расход: **До 1000 л/мин.**  
 Материал: **Высокопрочная углеродистая сталь**  
 Система соединения: **Нажим**  
 Присоединение под давлением: **Не допускается**

**AX**


Тип клапанов: **Плоская поверхность**  
 Взаимозаменяемость: **ISO 16028 NFPA T3.20.15 HTMA (размер 3/8")**  
 Доступные размеры: **От 1/4" до 1"**  
 Конфигурация: **Модульная конструкция**  
 Рабочее давление: **До 350 бар**  
 Номинальный расход: **До 378 л/мин.**  
 Материал: **Нержавеющая сталь (AISI 316L)**  
 Система соединения: **Нажим**  
 Присоединение под давлением: **Не допускается**

**APM**


Тип клапанов: **Плоская поверхность**  
 Взаимозаменяемость: **ISO 16028 и NFPA T3.20.15 HTMA (размер 3/8")**  
 Доступные размеры: **От 3/8" до 1-1/2"**  
 Рабочее давление: **До 350 бар**  
 Номинальный расход: **До 750 л/мин.**  
 Материал: **Высокопрочная углеродистая сталь**  
 Система соединения: **Нажим**  
 Присоединение под давлением: **Сторона ниппеля, другая сторона для слива**

**SATURN**


Тип клапанов: **Плоская поверхность**  
 Взаимозаменяемость: **ISO 16028 (для соединений)**  
 Доступные размеры: **От 1/2" до 3/4"**  
 Рабочее давление: **До 350 бар**  
 Номинальный расход: **До 200 л/мин.**  
 Материал: **Высокопрочная углеродистая сталь**  
 Система соединения: **Нажим**  
 Присоединение под давлением: **С одной стороны-отсоединение разрешено (используя ручку)**

**РЕШЕНИЯ STUCCHI**
**VEP-P**


Тип клапанов: **Плоская поверхность**  
 Взаимозаменяемость: **Профиль Stucchi**  
 Доступные размеры: **От 1/4" до 2"**  
 Рабочее давление: **До 600 бар**  
 Номинальный расход: **До 1000 л/мин.**  
 Материал: **Высокопрочная углеродистая сталь**  
 Система соединения: **Винт**  
 Присоединение под давлением: **С двух сторон, легкое соединение + отсоединение разрешено**

**VEP-HD**


Тип клапанов: **Плоская поверхность**  
 Взаимозаменяемость: **Профиль Stucchi**  
 Доступные размеры: **От 3/4" до 1-1/2"**  
 Рабочее давление: **До 500 бар**  
 Номинальный расход: **До 750 л/мин**  
 Материал: **Высокопрочная углеродистая сталь**  
 Система соединения: **Винт**  
 Присоединение под давлением: **С двух сторон, легкое соединение + отсоединение разрешено**

**VP-P**


Тип клапанов: **Плоская поверхность**  
 Взаимозаменяемость: **Профиль Stucchi**  
 Доступные размеры: **От 1/4" до 1-1/2"**  
 Рабочее давление: **До 600 бар**  
 Номинальный расход: **До 750 л/мин.**  
 Материал: **Высокопрочная углеродистая сталь**  
 Система соединения: **Винт**  
 Присоединение под давлением: **С двух сторон, легкое соединение + отсоединение разрешено**

**ВЫСОКОЕ ДАВЛЕНИЕ**
**A-HP**


Тип клапанов: **Плоская поверхность**  
 Взаимозаменяемость: **Профиль Stucchi**  
 Доступные размеры: **От 1/8" до 3/8"**  
 Рабочее давление: **До 720 бар**  
 Номинальный расход: **До 46 л/мин.**  
 Материал: **Высокопрочная углеродистая сталь**  
 Система соединения: **Нажим**  
 Присоединение под давлением: **Не допускается**

**IV-HP**


Тип клапанов: **Шаровый**  
 Взаимозаменяемость: **Аналогичные соединения (высокого давления)**  
 Доступные размеры: **От 1/4" до 3/8"**  
 Рабочее давление: **До 700 бар**  
 Номинальный расход: **До 23 л/мин.**  
 Материал: **Высокопрочная углеродистая сталь**  
 Система соединения: **Винт**  
 Присоединение под давлением: **Не допускается**

**НОВИНКА**

**Взаимозаменяемость Stucchi**

Выберите торговую марку, серию, номер детали и взаимозаменяемость Stucchi предоставит вам эквивалентное изделие Stucchi.  
 Заполните форму на [interchange.stucchi.it](http://interchange.stucchi.it) и откройте для себя возможности этого инструмента.



Простое подключение является решением Stucchi для ручного подсоединения с остаточным давлением в контуре. Ниппельные соединения имеют систему трехпозиционного клапана, которая позволяет простое подсоединение соединений с внутренним остаточным давлением, в безопасном состоянии и без потери жидкости.



Специальные размеры испытаны на огнестойкость и имеют сертификат Регистра Ллойда в соответствии с API 16D и директивой № 36 EUB.

Для получения полной технической информации свяжитесь со службой технической поддержки компании Stucchi.





## ISO B



## IRB

Тип клапанов: **Тарельчатые**  
 Взаимозаменяемость: **ISO 7241-1 "B"**  
 Доступные размеры: **От 1/8" до 1"**  
 Рабочее давление: **До 350 бар**  
 Номинальный расход: **До 200 л/мин.**  
 Материал: **Высокопрочная углеродистая сталь**  
 Система соединения: **Втулка одностороннего действия**  
 Присоединение под давлением: **Не допускается**

## IRBX



Тип клапанов: **Тарельчатые**  
 Взаимозаменяемость: **ISO 7241-1 "B"**  
 Доступные размеры: **От 1/8" до 1"**  
 Рабочее давление: **До 250 бар**  
 Номинальный расход: **До 200 л/мин.**  
 Материал: **Нержавеющая сталь (AISI 316L)**  
**Стопор из латуни**  
 Система соединения: **Втулка одностороннего действия**  
 Присоединение под давлением: **Не допускается**

## IRBO



Тип клапанов: **Тарельчатые**  
 Взаимозаменяемость: **ISO 7241-1 "B"**  
 Доступные размеры: **От 1/8" до 1"**  
 Рабочее давление: **До 200 бар**  
 Номинальный расход: **До 200 л/мин.**  
 Материал: **Латунь**  
 Система соединения: **Втулка одностороннего действия**  
 Присоединение под давлением: **Не допускается**

## ISO A



## BIR

Тип клапанов: **Тарельчатые**  
 Взаимозаменяемость: **ISO 7241-1 "A"**  
 Доступные размеры: **От 1/4" до 2"**  
 Рабочее давление: **До 350 бар**  
 Номинальный расход: **До 1000 л/мин.**  
 Материал: **Высокопрочная углеродистая сталь**  
 Система соединения: **Втулка одностороннего действия**  
 Присоединение под давлением: **Односторонняя PC модификация**



## I/IP

Тип клапанов: **Тарельчатые**  
 Взаимозаменяемость: **ISO 7241-1 "A"**  
 Доступные размеры: **От 1/4" до 1"**  
 Конфигурация: **Модульная конструкция**  
 Рабочее давление: **До 350 бар**  
 Номинальный расход: **До 200 л/мин.**  
 Материал: **Высокопрочная углеродистая сталь**  
 Система соединения: **Нажимно-вытяжная**  
 Присоединение под давлением: **Не допускается**



## IR/IR-V

Тип клапанов: **Шаровой / Тарельчатый**  
 Взаимозаменяемость: **Аналогичные соединения + IR V + ISO 7241-1 "A" только размер 1/2"**  
 Доступные размеры: **От 1/4" до 1"**  
 Рабочее давление: **До 300 бар**  
 Номинальный расход: **До 200 л/мин.**  
 Материал: **Высокопрочная углеродистая сталь**  
 Система соединения: **Втулка одностороннего действия**  
 Присоединение под давлением: **Не допускается**

## ДРУГИЕ ВЗАИМОЗАМЕНЯЕМЫЕ



## VD

Тип клапанов: **Тарельчатые**  
 Взаимозаменяемость: **ISO14541**  
 Доступные размеры: **От 1/4" до 1-1/4"**  
 Рабочее давление: **До 450 бар**  
 Номинальный расход: **До 378 л/мин.**  
 Материал: **Высокопрочная углеродистая сталь**  
 Система соединения: **Винт**  
 Присоединение под давлением: **С одной стороны**



## VR

Тип клапанов: **С плоской поверхностью, ограниченным сливом**  
 Взаимозаменяемость: **Аналогичные соединения (Rohrleitung)**  
 Доступные размеры: **От 3/8" до 1-1/4"**  
 Рабочее давление: **До 420 бар**  
 Номинальный расход: **До 576 л/мин.**  
 Материал: **Высокопрочная углеродистая сталь**  
 Система соединения: **Винт**  
 Присоединение под давлением: **С одной стороны**



## VOF

Тип клапанов: **Тарельчатые**  
 Взаимозаменяемость: **Аналогичные соединения (Нефть и газ)**  
 Доступные размеры: **От 3/4" до 2"**  
 Рабочее давление: **До 345 бар**  
 Номинальный расход: **До 1100 л/мин.**  
 Материал: **Высокопрочная углеродистая сталь**  
 Система соединения: **Винт**  
 Присоединение под давлением: **С одной стороны**



## IRC

Тип клапанов: **Тарельчатые**  
 Взаимозаменяемость: **Аналогичные соединения (Интерфейс Nordic)**  
 Доступные размеры: **От 1/4" до 1"**  
 Рабочее давление: **До 600 бар**  
 Номинальный расход: **До 378 л/мин.**  
 Материал: **Высокопрочная углеродистая сталь**  
 Система соединения: **Втулка одностороннего действия**  
 Присоединение под давлением: **Односторонняя PC модификация**



## VLS

Тип клапанов: **Тарельчатые**  
 Взаимозаменяемость: **Аналогичные соединения**  
 Доступные размеры: **От 1/2" до 1"**  
 Рабочее давление: **До 465 бар**  
 Номинальный расход: **До 200 л/мин.**  
 Материал: **Высокопрочная углеродистая сталь**  
 Система соединения: **Винт**  
 Присоединение под давлением: **С одной стороны**



## IFR

Тип клапанов: **Плоская поверхность**  
 Взаимозаменяемость: **ISO 5676**  
 Доступные размеры: **3/8"**  
 Рабочее давление: **До 150 бар**  
 Номинальный расход: **До 46 л/мин.**  
 Материал: **Высокопрочная углеродистая сталь**  
 Система соединения: **Втулка одностороннего действия**  
 Присоединение под давлением: **Не допускается**



## VOFX

Тип клапанов: **Тарельчатые**  
 Взаимозаменяемость: **Аналогичные соединения (Нефть и газ)**  
 Доступные размеры: **От 3/4" до 2"**  
 Рабочее давление: **До 207 бар**  
 Номинальный расход: **До 1100 л/мин.**  
 Материал: **Нержавеющая сталь (AISI 316L)**  
 Система соединения: **Винт**  
 Присоединение под давлением: **С одной стороны**



## IRCX

Тип клапанов: **Тарельчатые**  
 Взаимозаменяемость: **С аналогичным изделием (интерфейс Nordic)**  
 Доступные размеры: **От 1/4" до 1"**  
 Рабочее давление: **До 300 бар**  
 Номинальный расход: **До 378 л/мин.**  
 Материал: **Нержавеющая сталь (AISI 316L)**  
 Система соединения: **Втулка одностороннего действия**  
 Присоединение под давлением: **Не допускается**

## КОНДИЦИОНЕРЫ TC



## ACR-ACB

Тип клапанов: **Тарельчатые**  
 Взаимозаменяемость: **SAE J639**  
 Доступные размеры: **1/4"**  
 Рабочее давление: **До 41 бар**  
 Материал: **Латунь**  
 Система соединения: **Регулировочный винт**  
 Присоединение под давлением: **Не допускается**

## ОБРАТНЫЕ КЛАПАНЫ



## VUZ

Тип клапанов: **Клапан, действующий только в одном направлении**  
 Доступные размеры: **От 1/8" до 2"**  
 Рабочее давление: **До 400 бар**  
 Стандартное давление срабатывания: **До 4,5 бар**  
 Номинальный расход: **До 1000 л/мин.**  
 Материал: **Высокопрочная углеродистая сталь**

**Неправильное использование изделий может привести к неисправной работе и рискам для безопасности.**

**Поэтому перед использованием изделий компании Stucchi мы настоятельно рекомендуем прочитать и следовать «Общим инструкциям по выбору и использованию изделий» и «Инструкциям по эксплуатации» конкретного типа изделия, которое собираетесь использовать.**



## ПРЕДУПРЕЖДЕНИЕ

Дефект, неправильный выбор или неправильное применение изделий может нанести вред людям, животным и предметам. **ОБЯЗАТЕЛЬНО** прочитать и неукоснительно следовать инструкциям, изложенным на сайте [www.stucchi.it](http://www.stucchi.it), перед выбором или использованием изделий компании Stucchi.

Присоединение изделий под давлением возможно лишь под остаточным (статическим) давлением. Не присоединять и не отсоединять под динамическим давлением (например, при включенном насосе). Удостовериться в том, что используемая среда совместима с уплотнением и материалом, указанным для каждой серии. В случае возникновения сомнений, связаться со службой технической поддержки компании Stucchi. Указанная взаимозаменяемость допускается при условии, что производитель указанной продукции не изменил размеры. Для получения полной технической информации см. специальный лист технических данных на сайте [www.stucchi.it](http://www.stucchi.it). **Во время монтажа всегда применяется последняя обновленная версия. Перед выбором или использованием изделий компании Stucchi ознакомьтесь с самыми последними инструкциями на сайте компании Stucchi.**

### 1.0 ОБЩИЕ ИНСТРУКЦИИ

#### 1.1 Общие положения

Эти инструкции по технике безопасности являются дополнением и должны использоваться вместе, как один документ с технической документацией, которая относится к конкретному устанавливаемому изделию.

#### 1.2 Обеспечение безопасности

Рекомендуется все системы и оборудование предохранять таким образом, чтобы в случае дефекта изделия гарантировалась безопасность людей, животных и предметов.

#### 1.3 Распространение инструкции

Копию данной инструкции необходимо отправить всем лицам, которые несут ответственность за выбор и/или использование изделий.

#### 1.4 Ответственность пользователя

Из-за очень широкого диапазона использования и условий эксплуатации изделий, компания Stucchi не гарантирует, что каждое изделие может использоваться в любой области применения. Эти инструкции безопасности не анализируют все технические параметры, которые необходимо рассмотреть при выборе изделий.

Конечный пользователь, при выполнении собственных анализов и проверок, несет ответственность за следующее:

- Окончательный выбор изделия
- Выяснить, что изделие отвечает требованиям конечного пользователя, и что его предполагаемое использование не несет рисков для безопасности.
- Предоставление всех предупреждений относительно техники безопасности обращения с оборудованием, на котором будут использоваться изделия Stucchi.

### 2.0 ИНСТРУКЦИИ ПО ВЫБОРУ ИЗДЕЛИЯ

#### 2.1 Сферы применения

Проверить, чтобы изделие подходило для специфической области применения. В случае возникновения сомнений связаться со службой технической поддержки компании Stucchi.

#### 2.2 Тип изделия

Выбрать тип изделия, который наиболее подходит для рабочей среды. Плоскоцилиндрические соединения: подходят для рабочей среды, где необходимо до минимума снизить количество жидкости, которая вытекает при отсоединении, и избежать проникновения грязи во время присоединения. Винтовые соединения: подходят для высокого рабочего давления и повторяющихся импульсов; подсоединяются под высоким остаточным давлением. Соединения с тарельчатым клапаном: широко используются в сельскохозяйственной сфере.

#### 2.3 Материалы и методы обработки

Убедиться в том, что материалы и методы обработки изделия соответствуют рабочей среде, воздействию которой оно будет подвергаться.

#### 2.4 Габариты

Выбрать изделие, которое по размерам и пропускной способности соответствует определенному контуру, чтобы избежать перенапряжения, которое может повредить изделие.

#### 2.5 Обратный поток

При работе с инверсивным (обратным) потоком, используйте только изделия, разработанные для такого вида эксплуатации. Обратный поток во время эксплуатации создает завихрения в изделии, что может привести к повреждению его компонентов.

#### 2.6 Резьба

Выбрать изделие с резьбой, которая подходит для применения. Для условий с высоким давлением, более 50 МПа, рекомендуются изделия с нормальной конической трубной резьбой NPT.

#### 2.7 Тип среды

Проверить, чтобы уплотнения изделия соответствовали используемой среде. В случае возникновения сомнений свяжитесь со службой технической поддержки компании Stucchi. Убедиться в том, что другие, не совместимые жидкости не контактируют с уплотнителем в процессе эксплуатации изделия. Не использовать изделия с воспламеняемыми, взрывоопасными или вредными жидкостями без разрешения компании Stucchi.

#### 2.8 Температура среды

Проверить, чтобы рабочая температура находилась в рамках функциональных допусков соединения и его уплотнителей. Соединения не следует присоединять и отсоединять при температуре выше 80 градусов Цельсия. В случае присоединения-отсоединения при температуре выше 30 градусов Цельсия, оператор должен быть защищен с помощью защитных перчаток и/или других приспособлений для защиты от утечки или разбрызгивания, которые могут вызвать повреждение его самого, других лиц, животных и объектов.

#### 2.9 Температура окружающей среды

В условиях экстремальной температуры изменяется механическое сопротивление изделий. Использование и обращение с соединениями в случае их обмерзания может усложниться из-за попадания льда в механизмы блокировки. Использовать защитные перчатки во время применения при высокой и низкой рабочей температурах.

#### 2.10 Давление

Всегда удостоверяться в том, что максимальное рабочее давление изделия такое же или выше максимумов давления сферы применения.

Не путать давление разрыва и максимальное рабочее давление. Не использовать значение давления разрыва на свое усмотрение.

Проверить, чтобы количество циклов импульса, с которым тестировалось изделие, совпадало с количеством импульсов области применения.

#### 2.11 Остаточное давление

Для присоединения и отсоединения при остаточном давлении использовать только соединения, которые предназначены для этой цели.

Понятие «внутреннее остаточное давление» означает: статическое давление, оставшееся в системе, которое не производится перемещающимся рабочим насосом или другими движущимися приспособлениями.

Конструкция машины или агрегата, в котором установлены эти изделия, должны быть готовы противостоять случайному разбрызгиванию или утечкам жидкости, вызванным неправильным использованием или неисправностью изделия, чтобы избежать прямого или косвенного повреждения людей, животных или предметов. Температура жидкости не должна превышать пределы, указанные в пункте 2.8.

#### 2.12 Частота использования соединения

Важно знать частоту подключения, с которой используется соединение, так как этот показатель оказывает важное влияние на срок службы как пружин, так и уплотнителей.

Заниженное значение может привести к непредвиденной утечке жидкости.

#### 2.13 Защитное устройство

При использовании в среде или механизмах, которые находятся в непосредственной близости к людям, животным или предметам (1 метр), в условиях, которые могут привести к случайному расхождению, рекомендуется использовать соединение с шариковым фиксатором и системой обеспечения безопасности или винтовые соединения, а также необходимо убедиться в том, что предохранительный механизм препятствующий отсоединению зафиксирован правильно.

#### 2.14 Механические нагрузки

Боковые нагрузки, механическое воздействие и вибрация значительно снижают срок службы изделия, и часто вызывают непредвиденные повреждения.

Рекомендуется монтировать быстроразъемные соединения без рисков механического повреждения и перегрузки, вызванной напряжением, которое создается в гибких или стационарных шлангах, и монтировать быстроразъемные соединения на шланги с соответствующими размерами, указанными для номинального проходного отверстия быстроразъемного соединения.

#### 2.15 Вращение

В случае применения во вращающихся механизмах, использовать только изделия, предназначенные для этой цели.

В случае вращения между наружной и внутренней частью, необходимо заранее сообщить об этом службе технической поддержки компании Stucchi или обеспечить связь с шарнирными соединениями, подходящими для этой цели.

#### 2.16 Использование в особых условиях

Советуем обращать особое внимание на использование изделий в особых условиях (такие, как вакуум, высокая температура и т. д.).

Связаться со службой технической поддержки компании Stucchi, которая может предоставить инструкции, касательно использования изделий компании Stucchi.

Не использовать изделия компании Stucchi в ядерной, авиационной или военной областях, а также не применять изделия Stucchi во взрывоопасной среде, с воспламеняющимися, взрывоопасными или вредными жидкостями. В таких случаях необходимо обратиться в службу технической поддержки компании Stucchi за консультацией.

### 3.0 ИНСТРУКЦИИ ПО ХРАНЕНИЮ ГОТОВЫХ ИЗДЕЛИЙ

Для правильного хранения изделия и во избежание повреждения уже на начальном этапе его использования, внимательно прочитайте следующие инструкции.

#### 3.1 Упаковка

Изделия необходимо хранить в закрытой упаковке, чтобы защитить компоненты, по большей мере, уплотнители, от пыли и ультрафиолетовых лучей.



### 3.1 Окружающая среда

Изделия необходимо хранить в среде с низкой влажностью, без образования конденсата, соли, защищенной от атмосферных факторов, вдали от нагревательных устройств и магнитных полей.  
Исключить оборудование, которое может производить озон, так как этот элемент оказывает чрезвычайно разрушающее воздействие на уплотнители.

### 3.3 Защитный колпачок

Защитный колпачок на резьбе необходимо снимать только в момент установки изделия.

### 3.4 Специальная упаковка

В случае возникновения запросов на специальную упаковку, свяжитесь со службой по работе с клиентами.

## 4.0 ИНСТРУКЦИИ ПО УСТАНОВКЕ

### 4.1 Проверка перед установкой

Перед установкой изделия необходимо выполнить его визуальный осмотр и проверить, чтобы количество деталей и описание изделия соответствовало требованию.

### 4.2 Использование гибких шлангов

Для лучшего поглощения вибрации и механической нагрузки на механизм стыковки соединений, рекомендуется использовать гибкие шланги.

Таким образом, можно избежать вибрации контура, которая приводит к случайному разъединению или повреждению быстроразъемного соединения.

### 4.3 Монтаж шланга

Шланг необходимо монтировать таким образом, чтобы присоединение / отсоединение быстроразъемных соединений происходило легко и в отцентрованном положении.

Наличие большого радиального / осевого усилия приводит к смещению оси быстроразъемных соединений во время присоединения / отсоединения, и может вызвать повреждение соединения и уплотнительных элементов.

### 4.4 Монтаж переходных элементов

Переходные элементы и уплотнительные системы используются только в соответствии с резьбой изделия.

Для установки и снятия быстроразъемных соединений использовать только соответствующие инструменты и воздействовать на поверхности соединения только накидным гаечным ключом. Нельзя использовать неподходящие инструменты (гаечный ключ для шлангов, верстачные тиски, щипцы и т. д.), так как они могут вызвать повреждение быстроразъемного соединения и в результате вывести его из строя.

Использовать крутящий момент затяжки, установленный в соответствии с нормой для затягивания переходных элементов.

### 4.5 Позиционирование быстроразъемного соединения

Быстроразъемные соединения рекомендуется устанавливать таким образом, чтобы их можно было легко присоединить и отсоединить, снизив до минимума усилия и риски для оператора.

Рекомендуется защитить соединения с помощью навесов и защитных приспособлений (см. отраслевые нормы), чтобы гарантировать безопасность и предотвратить повреждения.

## 5.0 ИНСТРУКЦИИ ПО ИСПОЛЬЗОВАНИЮ

### 5.1 Методы использования

Методы использования изменяются в зависимости от типа изделия, которое используется.

Для каждого типа изделия необходимо следовать методу использования, описанному в каталоге, или инструкциям компании Stucchi по специальному применению. Систему следует немедленно остановить, а изделие необходимо заменить, когда возникает одно из следующих условий:

- Видимое повреждение, поврежденные части изделия, трещины и коррозия.
- Трудности с присоединением и отсоединением, вызванные слишком большим усилием по сравнению с данными, указанными в каталоге.
- Наличие утечки.
- Неисправность клапана.

В упомянутых выше случаях необходимо связаться со службой технической поддержки компании Stucchi для получения дополнительной информации.

### 5.2 Присоединение / отсоединение

Перед присоединением детали быстроразъемного соединения, задействованные в присоединении, должны быть тщательно очищены. Присоединение к грязным деталям может привести к повреждениям, таким как неожиданная и опасная утечка

из быстроразъемного соединения.

Другим последствием загрязнения является засорение системы. Выполнять присоединение и отсоединение быстроразъемного соединения нужно только так, как это описано в методе использования: нельзя использовать неподходящие инструменты.

### 5.3 Механическое повреждение

Изделие не должно подвергаться механическим повреждениям, так как это может вызвать его повреждение и неисправность. Нельзя использовать инструменты для открытия клапанов, чтобы спустить остаточное давление, удерживаемое в системе.

### 5.4 Очистка контура

Использовать изделия только в очищенных контурах. Загрязнения могут повредить компоненты изделия и привести к неисправности.

### 5.5 Защитные колпачки

При отсоединении быстроразъемного соединения нужно использовать противопылевые колпачки, чтобы избежать проникновения грязи и загрязнений, и защитить поверхность от случайного повреждения, вызванного столкновениями.

### 5.6 Использование полумуфт других производителей

Нельзя присоединять полумуфты компании Stucchi к другим не совместимым полумуфтам.

В случае присоединения полумуфты компании Stucchi к полумуфтам другого производителя, не превышайте минимальное номинальное давление обоих изделий.

## 6.0 ИНСТРУКЦИЯ ПО ТЕХОБСЛУЖИВАНИЮ

Хорошие функциональные качества изделия часто нарушаются при отсутствии должного технического обслуживания.

Во избежание неожиданного повреждения, которое может привести к периодам остановки и рискам для безопасности, необходимо периодически выполнять техобслуживание.

Период, назначенный для техобслуживания изделия, определяется пользователем и зависит от вида применения и условий эксплуатации, влиянию которых подвергается изделие.

### 6.1 В обычном порядке – профилактическое техобслуживание

Прежде всего, изделие, а также зону, где оно устанавливается, необходимо очистить; после этого следует проверить и выполнить следующие действия:

- Отсутствие поломки или различных повреждений изделий.
- Отсутствие утечки в общем.
- Правильность крутящего момента затяжки переходных элементов.
- Проверка степени загрязнения контура.
- Подсоединенные элементы или детали в рабочем состоянии необходимо смазать консистентной смазкой, совместимой с уплотнителями, входящими в комплект изделия.
- Замену соединения необходимо планировать в соответствии с требуемыми интервалами для определенной области применения.

### 6.2 Ремонт

В случае ремонта изделий рекомендуется следовать специальным инструкциям компании Stucchi и использовать только запасные части, инструменты и документацию, поставляемые компанией Stucchi.

Для получения указанной выше специализированной информации, нужно связаться со службой технической поддержки компании Stucchi.

## ПОЛЬЗОВАТЕЛЬ НЕСЕТ ОТВЕТСТВЕННОСТЬ ЗА НАДЛЕЖАЩИЙ ВЫБОР, УСТАНОВКУ И ИСПОЛЬЗОВАНИЕ БЫСТРОРАЗЪЕМНОГО СОЕДИНЕНИЯ.

Тексты, данные и иллюстрации, размещенные в данном каталоге, могут быть изменены компанией Stucchi S.p.A.

в любое время и без предупреждения. Для получения детальной информации свяжитесь со службой технической поддержки компании Stucchi. В случае нашего напоминания о **последней обновленной версии, см. последние письменные инструкции на сайте [www.stucchi.it](http://www.stucchi.it) перед выбором или использованием изделий компании Stucchi.**



## Единица измерения

Англосаксонские  
Британская  
система (США)



Характеристика

Международные  
Метрическая система (СИ)



Фунт на квадратный дюйм (фунт/кв. дюйм)	<b>ДАВЛЕНИЕ</b>	Мегапаскаль (МПа) 1 МПа = 10 бар
Галлон в минуту (галлон США/мин)	<b>ПОТОК В ГИДР. СИСТЕМЕ</b>	Литр в минуту (л/мин)
Фунт-сила (фунт-сила)	<b>СИЛА</b>	Ньютон (Н)
Фунт-сила на фут (фунт-сила/фут)	<b>КРУТЯЩИЙ МОМЕНТ</b>	Ньютон-метр (Нм)
Градус по Фаренгейту (°F)	<b>ТЕМПЕРАТУРА</b>	Градус Цельсия (°C)
Дюйм (дюйм) Фут (фут)	<b>ДЛИНА</b>	Миллиметр (мм) Метр (м)
Фунт (фунт)	<b>ВЕС</b>	Килограмм (кг)

## Температура

### США > СИ

1 фунт/кв. дюйм = 0,0069 МПа  
1 гал/мин = 3,78 л/мин  
1 фунт-сила = 4,444 Н  
1 фунт-сила/фут = 1,357 Нм  
°F = (°C\*1,8)+32  
1 дюйм = 25,4 мм 1 фут = 0,3048 м  
1 фунт = 0,1536 кг

### СИ > США

1 МПа = 145 фунт/кв. дюйм  
1 л/мин = 0,256 см³/мин  
1Н = 0,225 фунт-сила  
1Н = 0,737 фунт-сила/фут  
°C = (°F-32)/1,8  
1 мм = 0,03937 дюйм. 1 м = 3,28084 фут.  
1 кг = 2,2016 фунт.

## Перевод

Температурный диапазон Градус Цельсия °C	Состав уплотнения	Температурный диапазон Градус Фаренгейта °F
<b>Масло</b> -20 > +100	<b>NBR</b> (Нитрил)	<b>Масло</b> -4 > +212
<b>Вода</b> +5 > +60		<b>Вода</b> +41 > +140

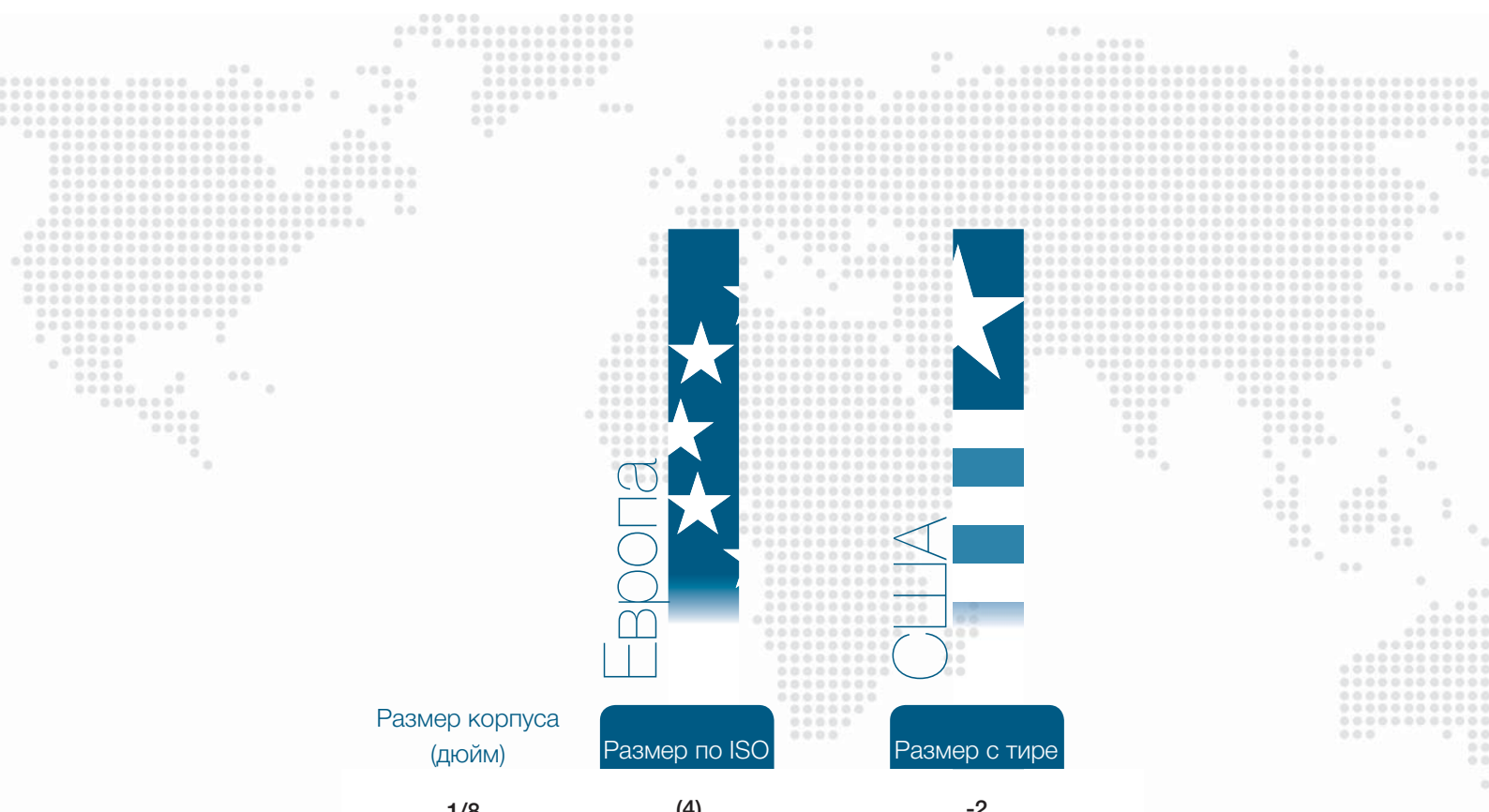
### Температурный диапазон УПЛОТНЕНИЙ

Это – обобщенные особенности диапазона температуры уплотнений, предоставленного поставщиками уплотнений компании Stucchi после лабораторных исследований, выполненных в стандартных условиях. Они предназначены только для информирования заказчика (предусмотрены как руководство, но не являются гарантией). а Это не означает, что все изделия компании Stucchi одобрены для такого температурного диапазона уплотнений. Необходимо принимать во внимание используемую жидкость, внешние условия (радиационный нагрев, изменения температуры...), внутренние условия (длительность воздействия, изменения состояния жидкости, термическое расширение...).

Заказчик должен проанализировать каждую область применения, прежде чем сделать окончательный выбор. Свяжитесь с нами для получения детальной информации.

### Совместимость УПЛОТНЕНИЙ

Проверить, чтобы уплотнения изделия были совместимы с используемой средой. Убедиться в том, что никакие другие несовместимые жидкости не будут контактировать с уплотнениями в случае техобслуживания или из-за внешних условий окружающей среды. Нельзя использовать изделия компании Stucchi с воспламеняющимися, взрывоопасными или вредными жидкостями. Всегда рекомендуется выполнять проверочные испытания и приемосдаточные испытания для подтверждения использования изделий в определенной сфере, прежде чем сделать окончательный выбор. Свяжитесь с нами для получения детальной информации.



Размер корпуса  
(дюйм)

Размер по ISO

Размер с тире

1/8	(4)	-2
1/4	6,3	-4
3/8	10	-6
1/2	12,5	-8
5/8	16	-10
3/4	19	-12
1	25	-16
1-1/4	31,5	-20
1-1/2	40	-24
2	50	-32



## Бринеллирование

Отметки на фиксирующих шариках на металлических частях, если они контактируют с устройствами с высокими ударными импульсами.

## Крутящий момент при соединении

Значение крутящего момента, требуемого для присоединения быстроразъемных соединений без остаточного давления в системе.

## Взаимозаменяемость

Возможность полумуфты с наружной или внутренней резьбой присоединяться к соединениям других марок.

## Макс. рекомендуемый поток

Макс. рекомендуемый поток компанией Stucchi.

## Макс. остаточное давление во время отсоединения

Макс. допустимое остаточное давление (давление, удерживаемое в системе) для отсоединения соединителя.

## Расчетный поток

Типичный расчетный поток в соответствии с размером, согласно стандарту ISO 7241-2.

## Температурный диапазон

См. стр. 188.

## Разрывное давление

Значение давления, при котором соединение теряет способность удерживать давление.

## Соединенные

Полумуфта с наружной резьбой, соединенная с полумуфтой с внутренней резьбой.

## Размер по ISO

Размер, указанный в стандарте ISO (Международная организация по стандартизации), который относится ко взаимозаменяемости соединений.

## Макс. рабочее давление

Максимальный пик давления, при котором может использоваться изделие.

## Перепад давления

Перепад давления между входом и выходом соединения.

## Размер

Номинальный размер корпуса соединения.

## Крутящий момент затяжки

Рекомендованный крутящий момент болта, который применяется при подсоединении, чтобы зафиксировать соединения во избежание случайного отсоединения.

## Сила присоединения/отсоединения

Значение силы, требуемое для присоединения / отсоединения быстроразъемных соединений без остаточного давления в системе.

## Крутящий момент при отсоединении

Значение крутящего момента, требуемое для отсоединения быстроразъемных соединений без остаточного давления в системе.

## Механическое соединение

Метод или тип соединения, который создает фиксацию между олумуфтами с наружной и внутренней резьбой

## Макс. остаточное давление во время присоединения

Макс. допустимое остаточное давление (давление, удерживаемое в системе) для присоединения соединителя.

## Быстроразъемное соединение

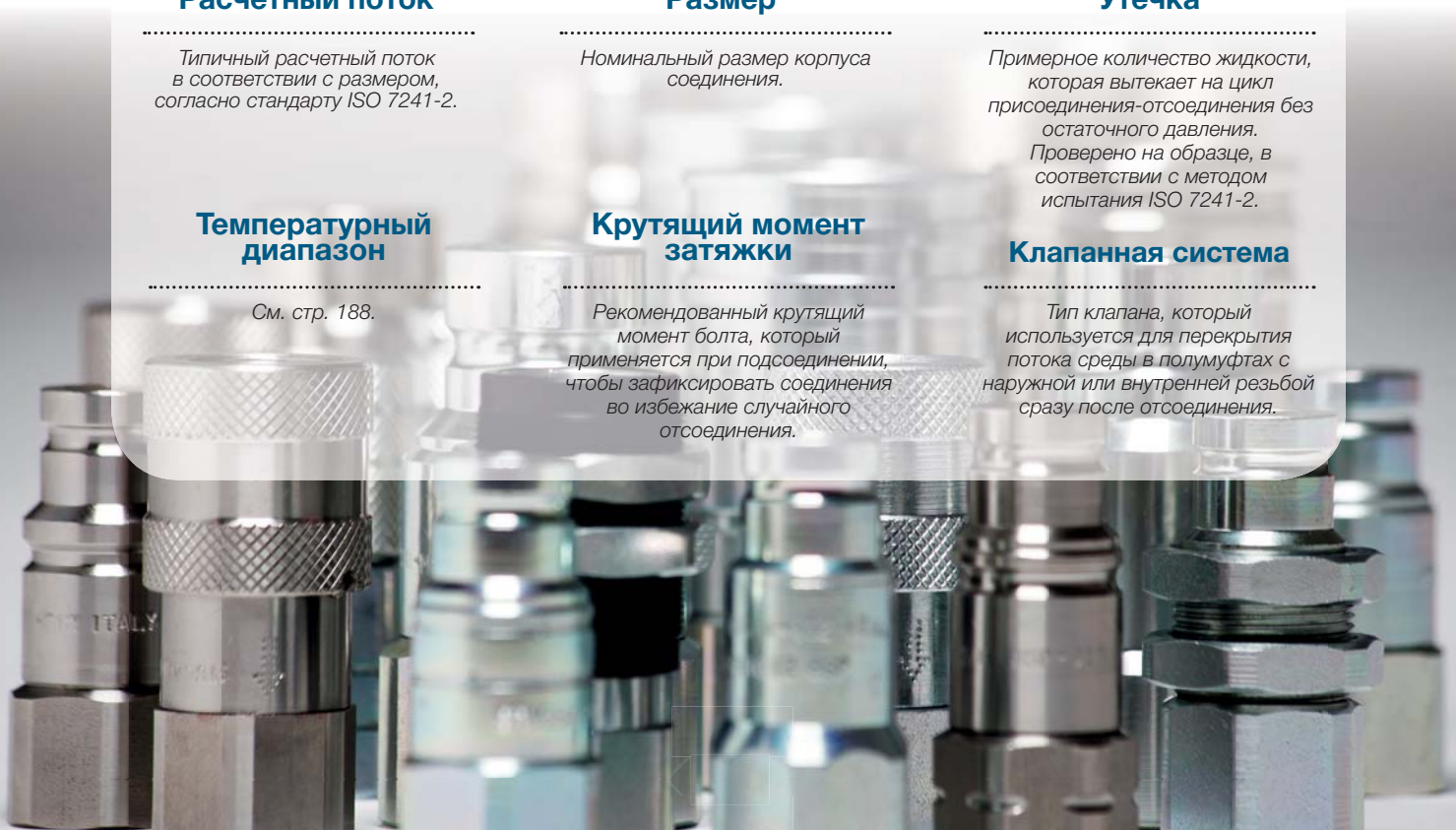
Быстрое в использовании, простое, надежное изделие для повторного присоединения и отсоединения почти всех линий жидкости в системе и мгновенной остановки потока после отсоединения.

## Утечка

Примерное количество жидкости, которая вытекает на цикл присоединения-отсоединения без остаточного давления. Проверено на образце, в соответствии с методом испытания ISO 7241-2.

## Клапанная система

Тип клапана, который используется для перекрытия потока среды в полумуфтах с наружной или внутренней резьбой сразу после отсоединения.





**Stucchi S.p.A.***Головной офис*

Via delle Arti e dei Mestieri, 17

24040 Pagazzano (BG) Italy (Италия)

*Юридический адрес*

Via Galileo Galilei, 1

24053 Brignano Gera d'Adda (BG) Italy (Италия)

stucchi.it

**Stucchi®****Stucchi USA inc.**

1105 Windham Parkway,

Romeoville

IL 60446 USA (США)

stucchiusa.com

**Stucchi (Shanghai)**

Fluid Power Technology Co., Ltd

No. 5, Lane 3500, Xiupu Road

Kangqiao Industrial Park

Pudong New District

201315 Pudong Shanghai, China (Китай)

stucchichina.com

**Stucchi FCP Pty Ltd.**

8 / 7-11 Rodeo Drive

Dandenong South

VIC 3175 Australia (Австралия)

stucchiaustralia.com

Для получения полной технической информации посетите сайт [www.stucchi.it](http://www.stucchi.it) или свяжитесь по адресу [info@stucchi.it](mailto:info@stucchi.it) - STUCCHI S.p.A. - Январь 2017  
Все права сохранены. (StucchiMultiCouplingCatalog\_2017rev0EN)

