



ИНСТРУКЦИЯ ПО ЭКСПЛУАТАЦИИ

ОКОРОЧНЫЙ СТАНОК SPF6

400V 50Hz 3 фазы



Рисунок 1

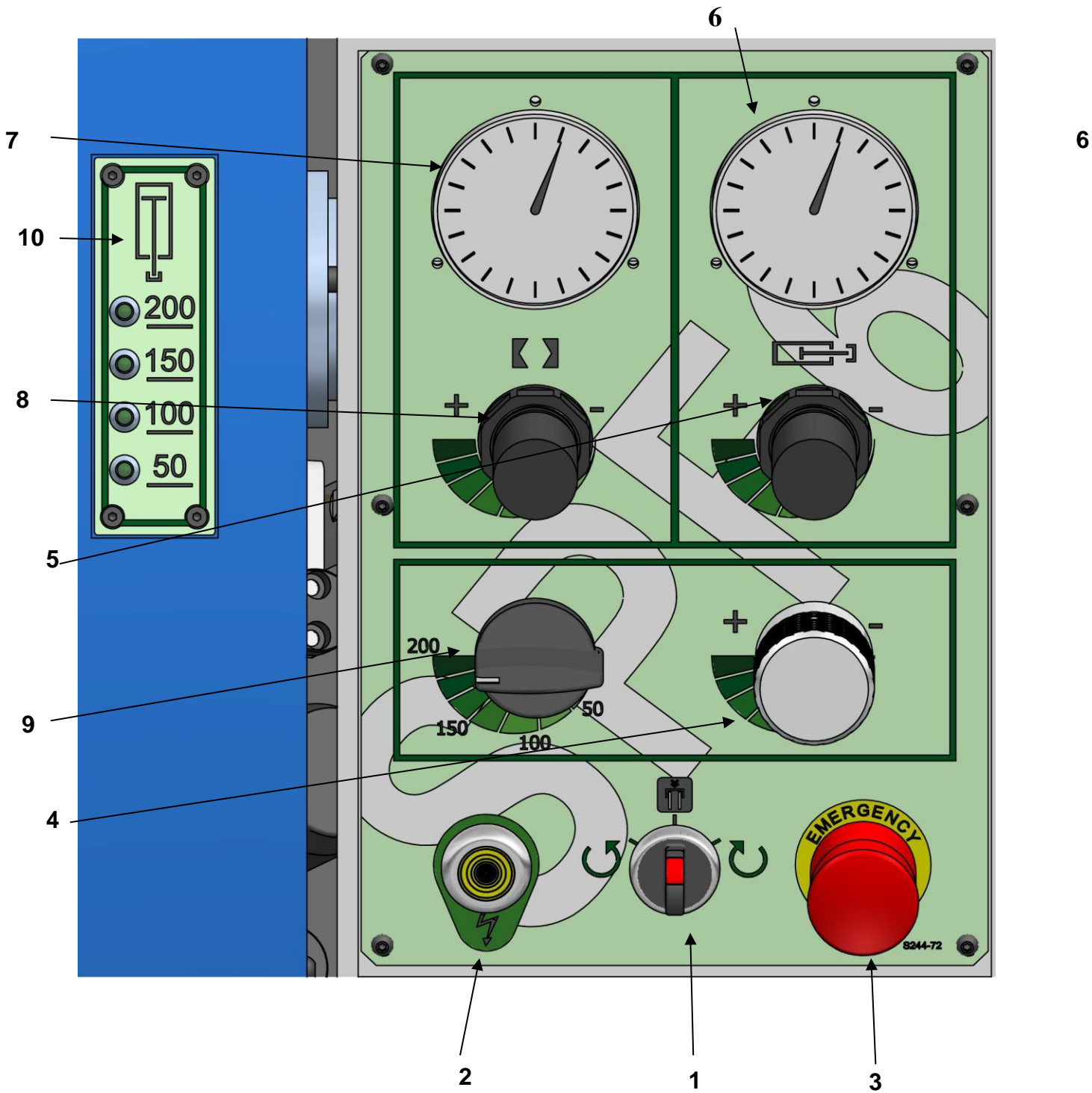


Рисунок 2



Рисунок 3

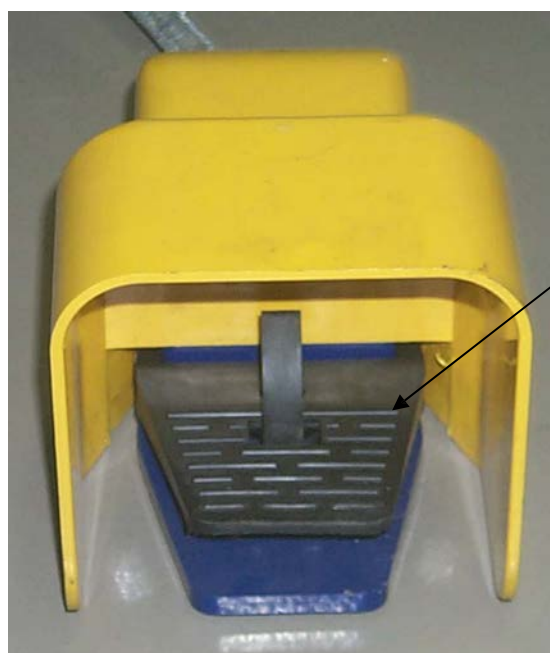


Рисунок 4

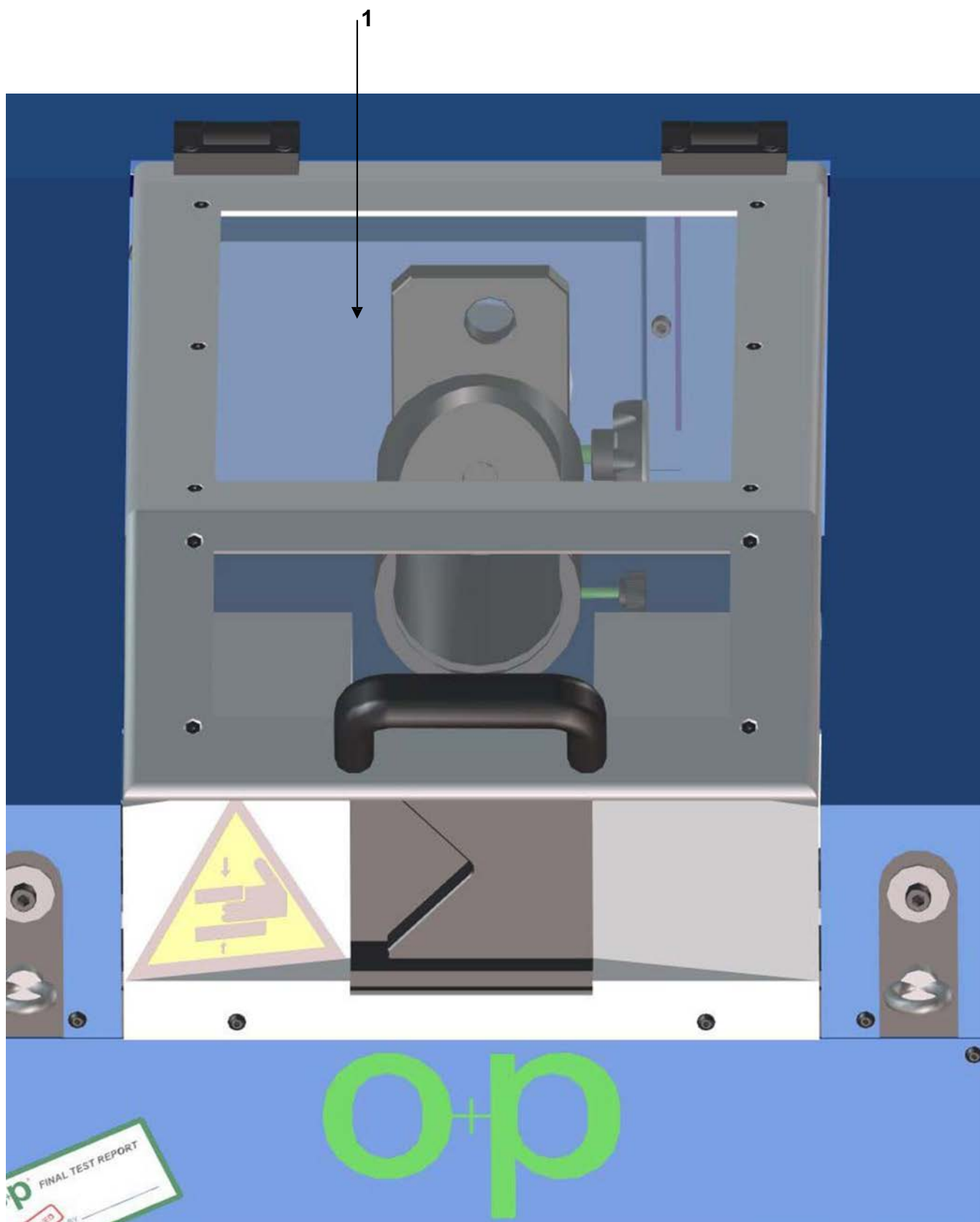


Рисунок 5

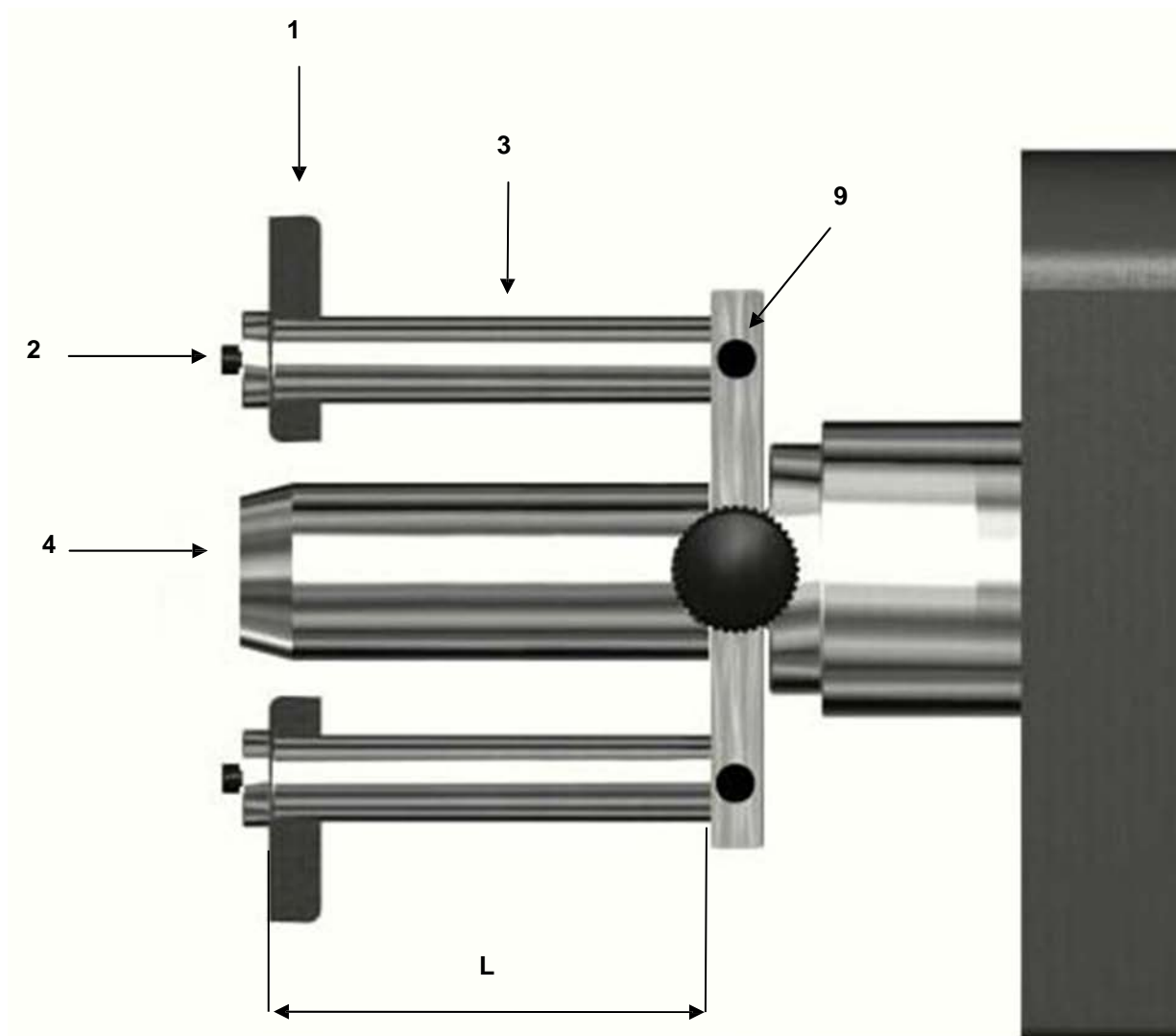


Рисунок 6

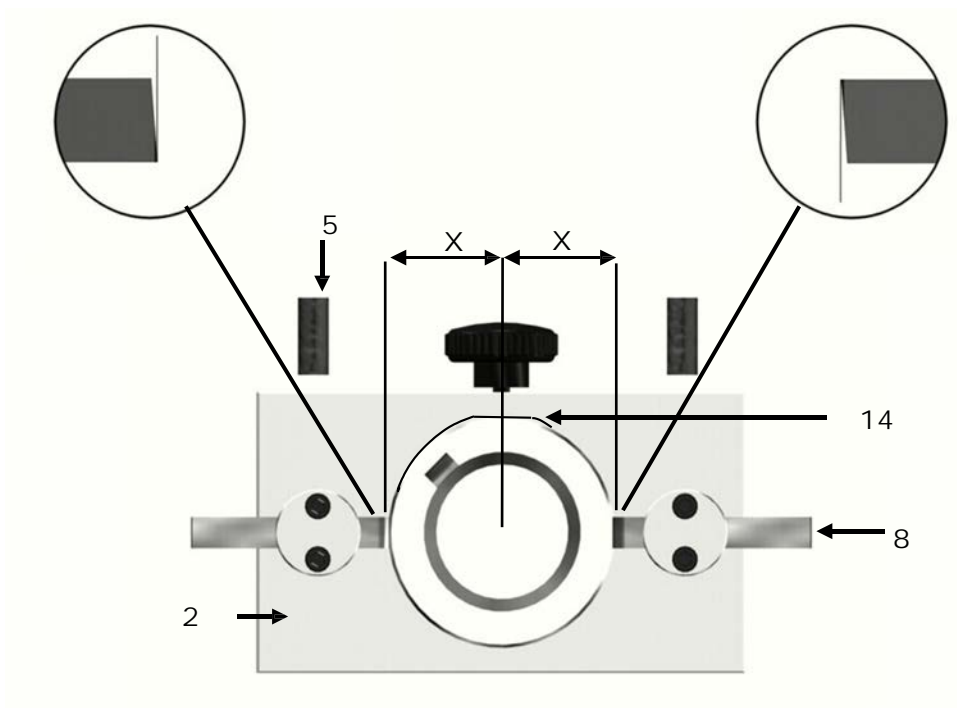
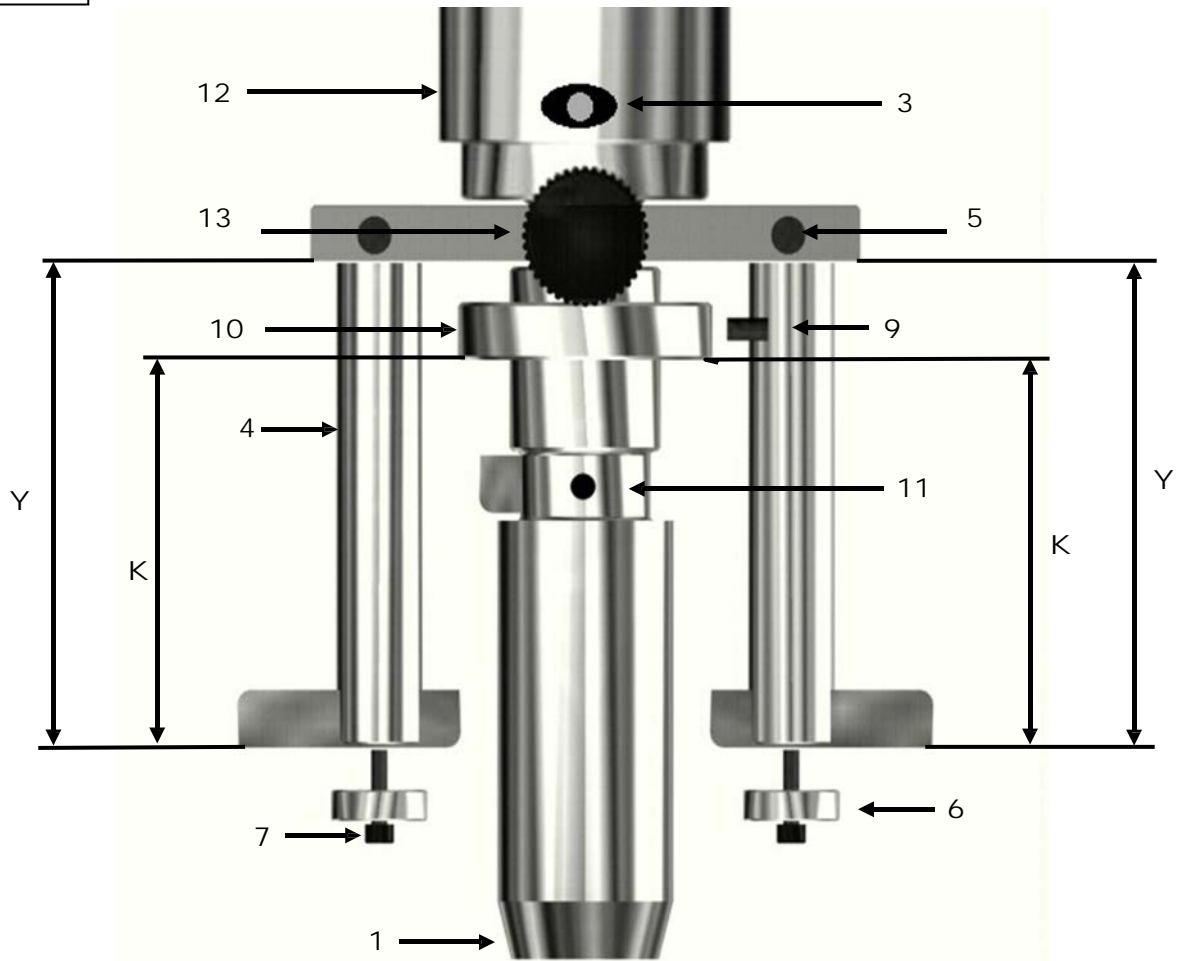


Рисунок 8

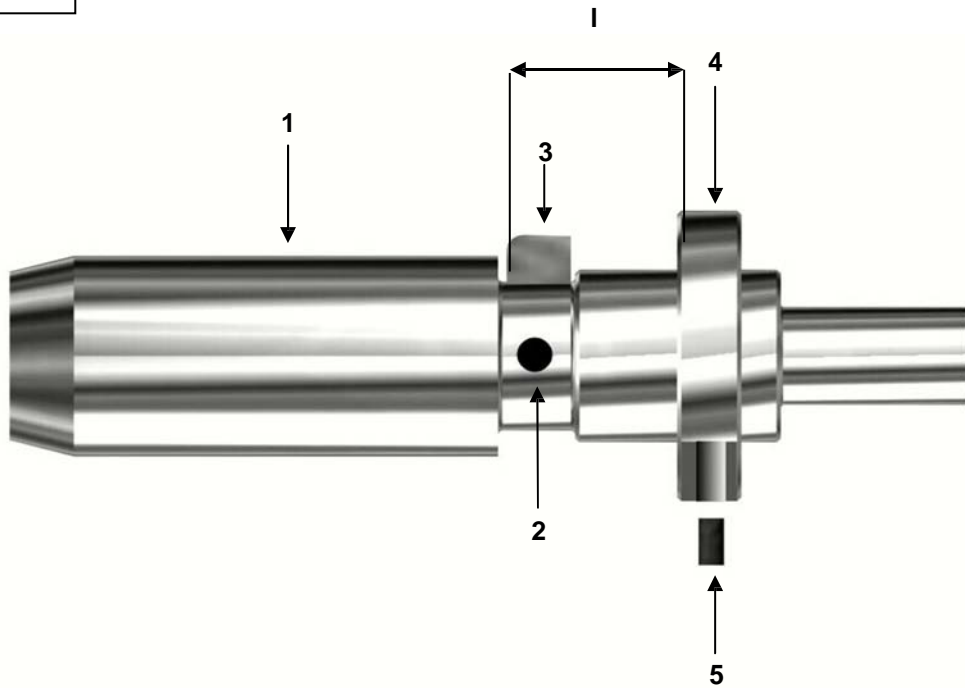


Рисунок 9

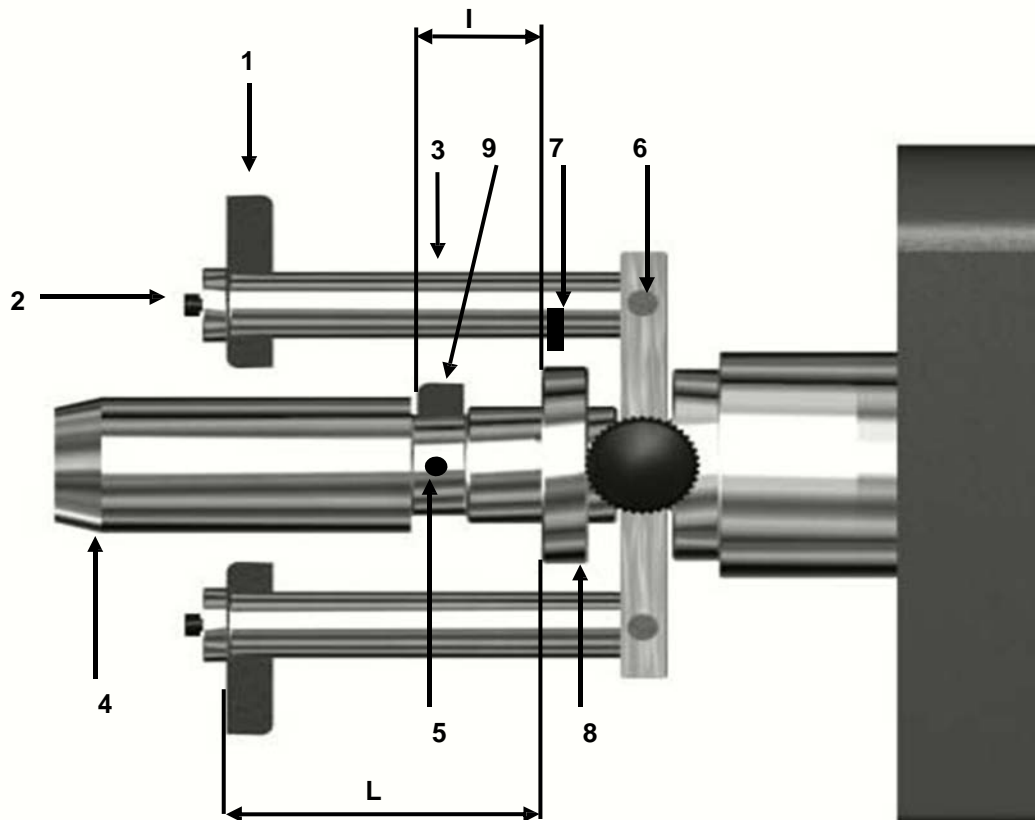


Рисунок 10

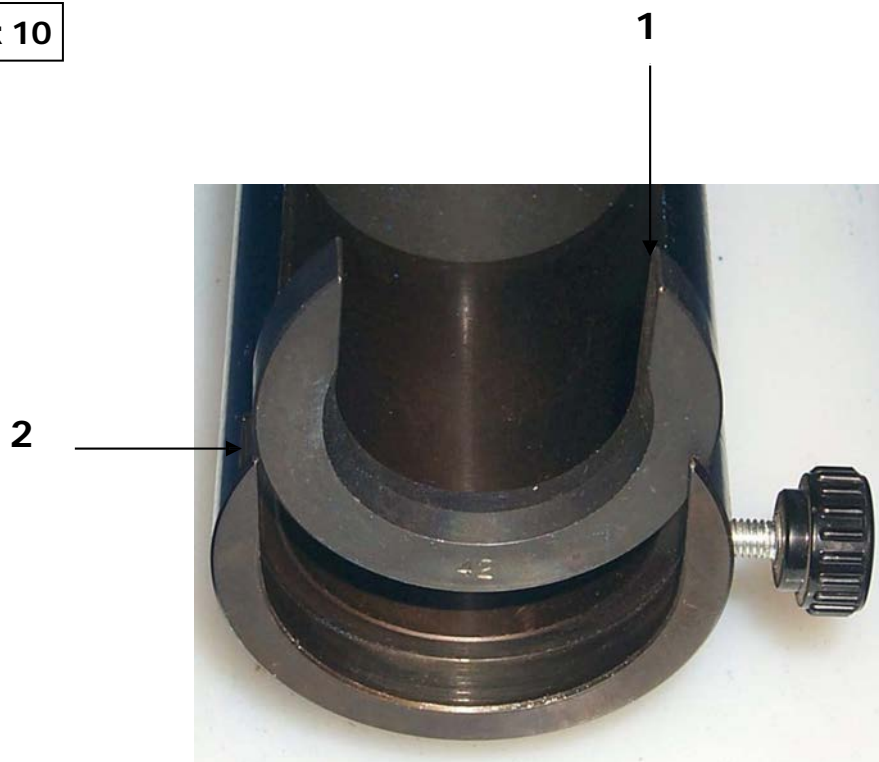


Рисунок 11

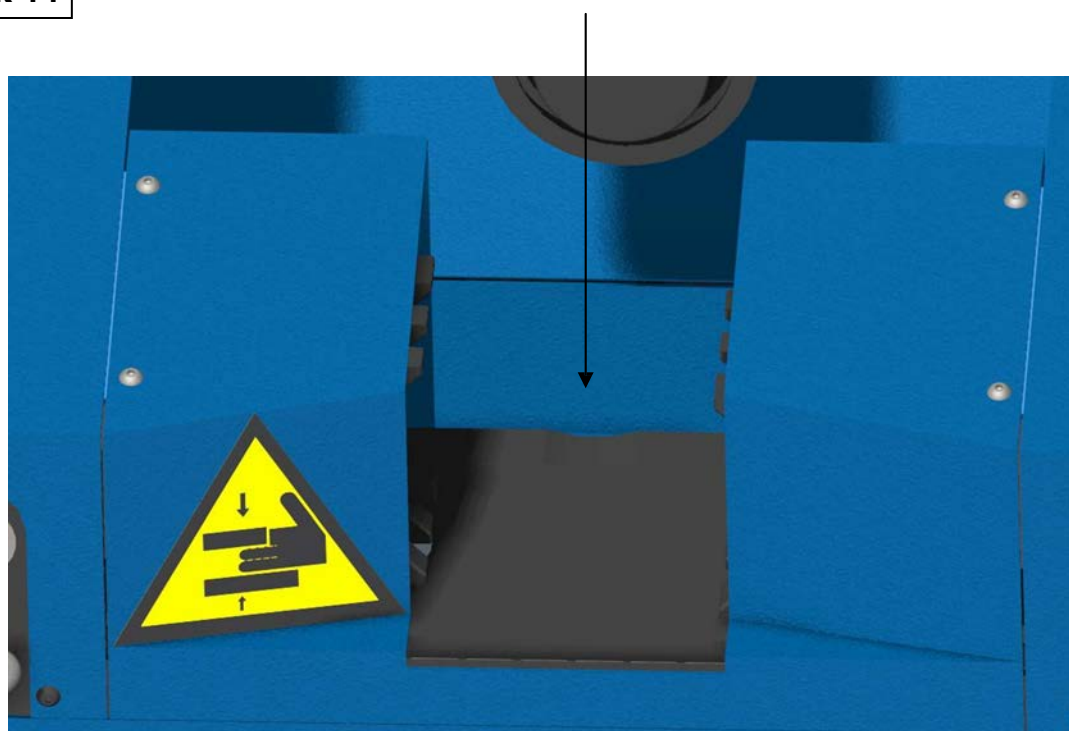


Рисунок 12

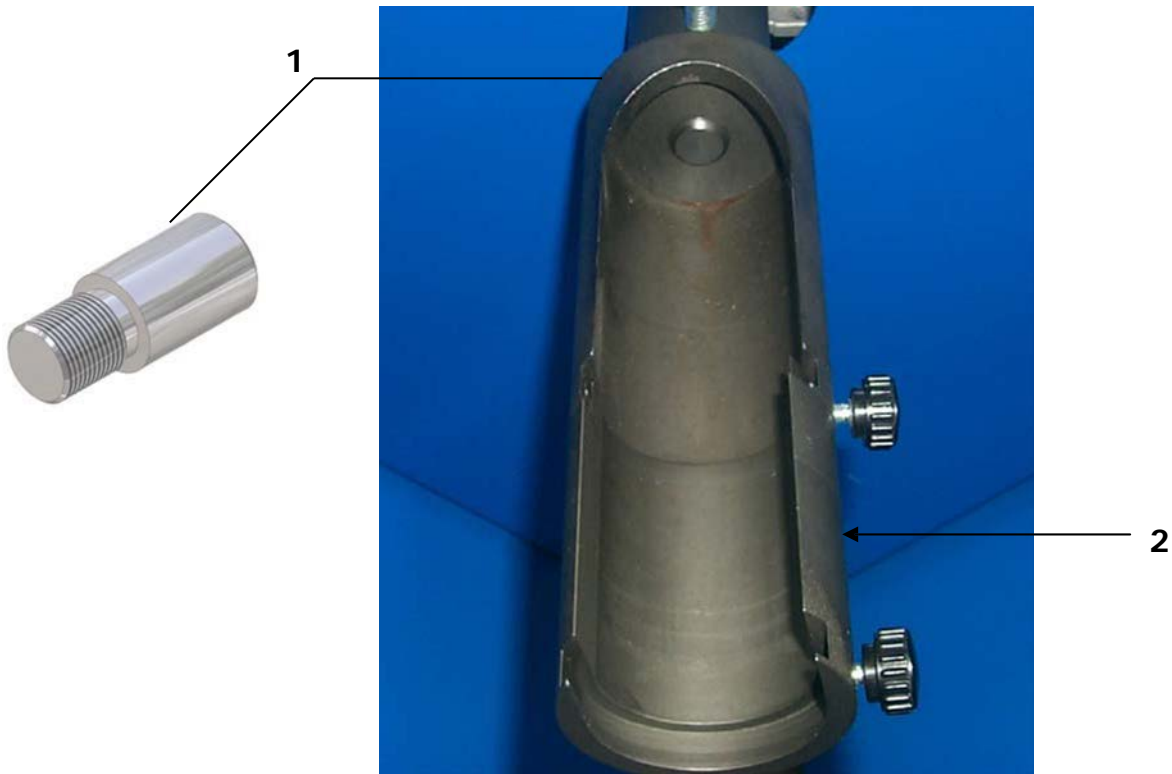


Рис.1

Запасные части

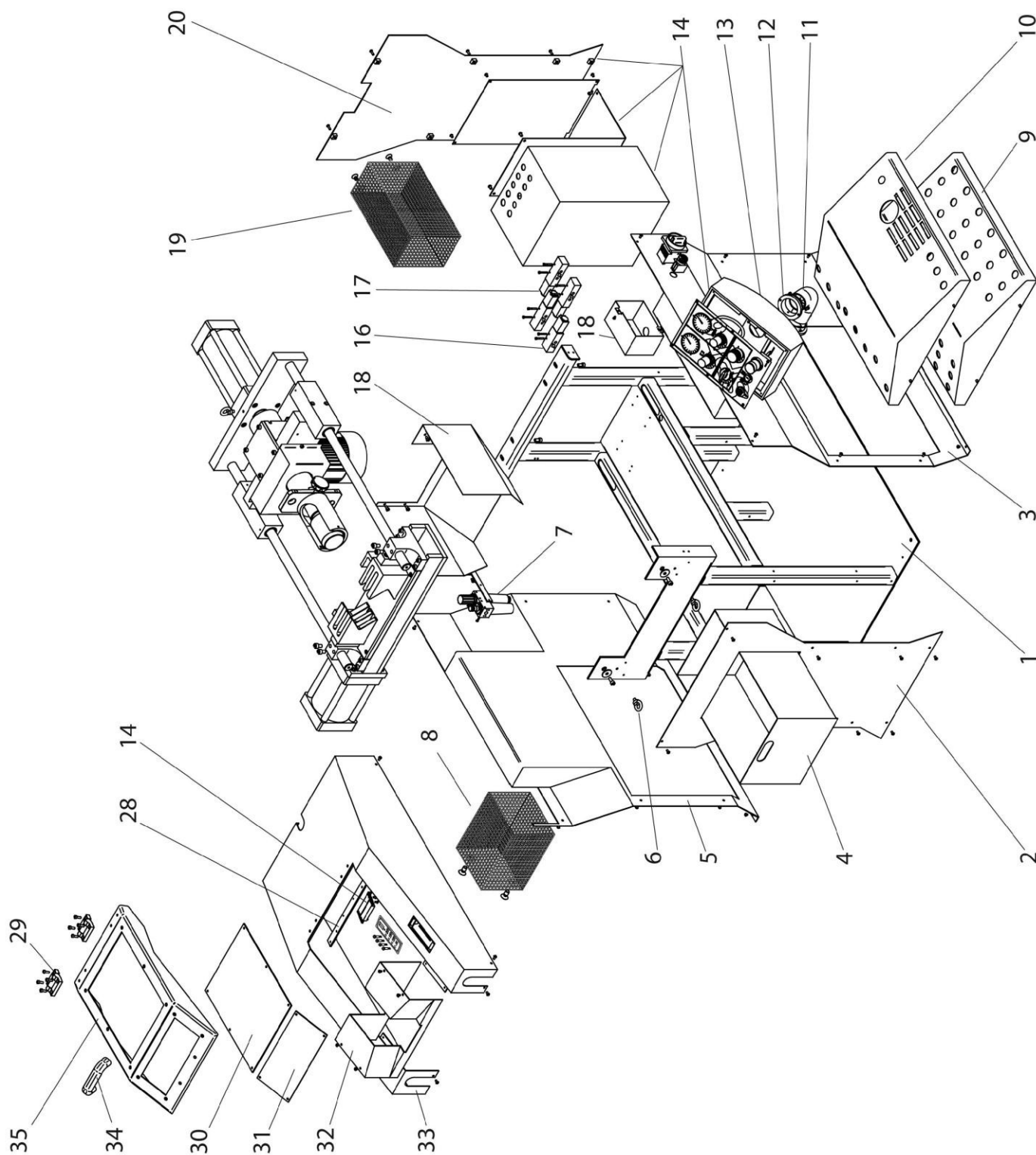


Рис.2

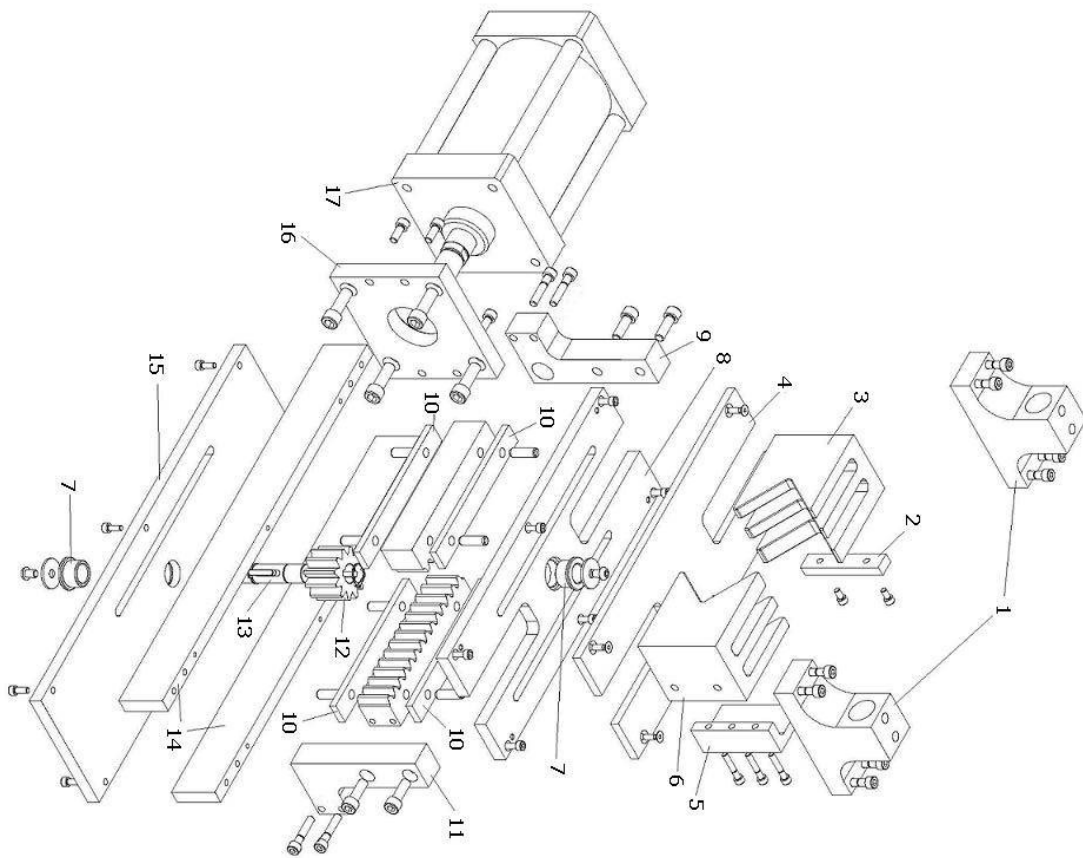
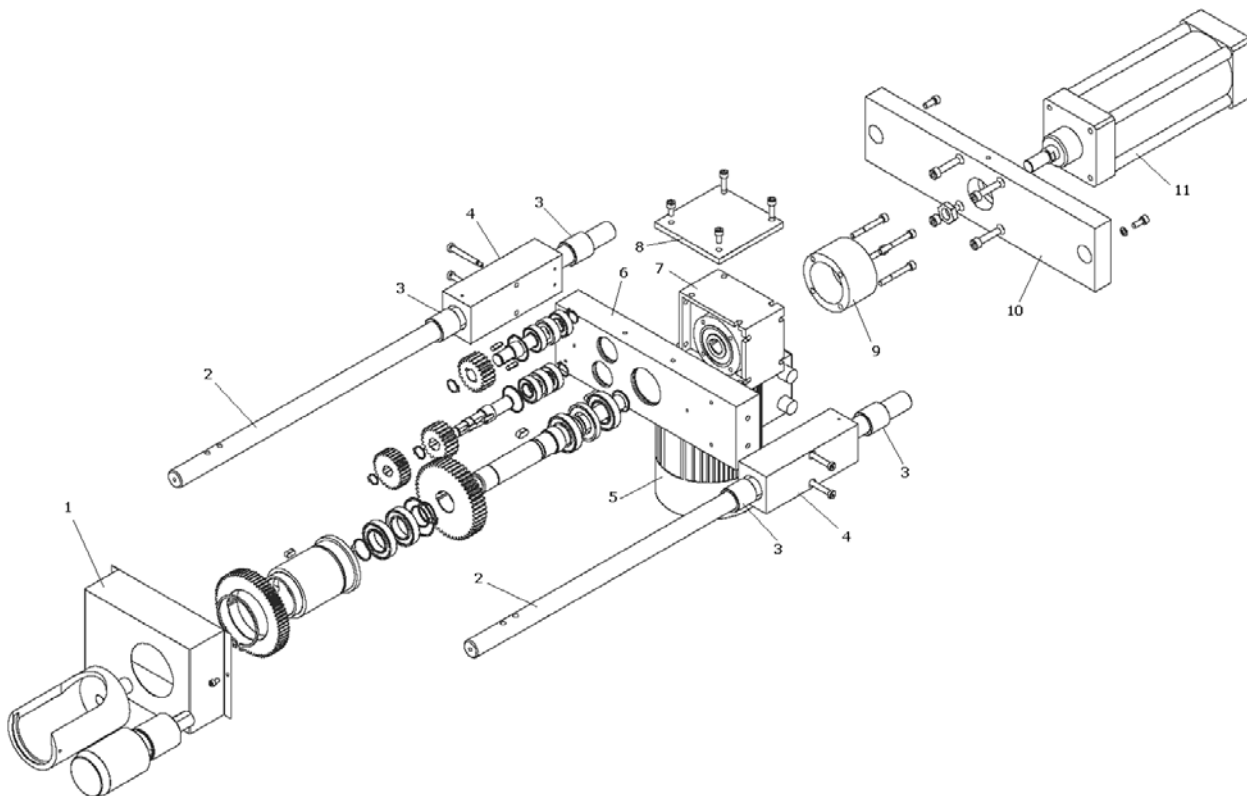
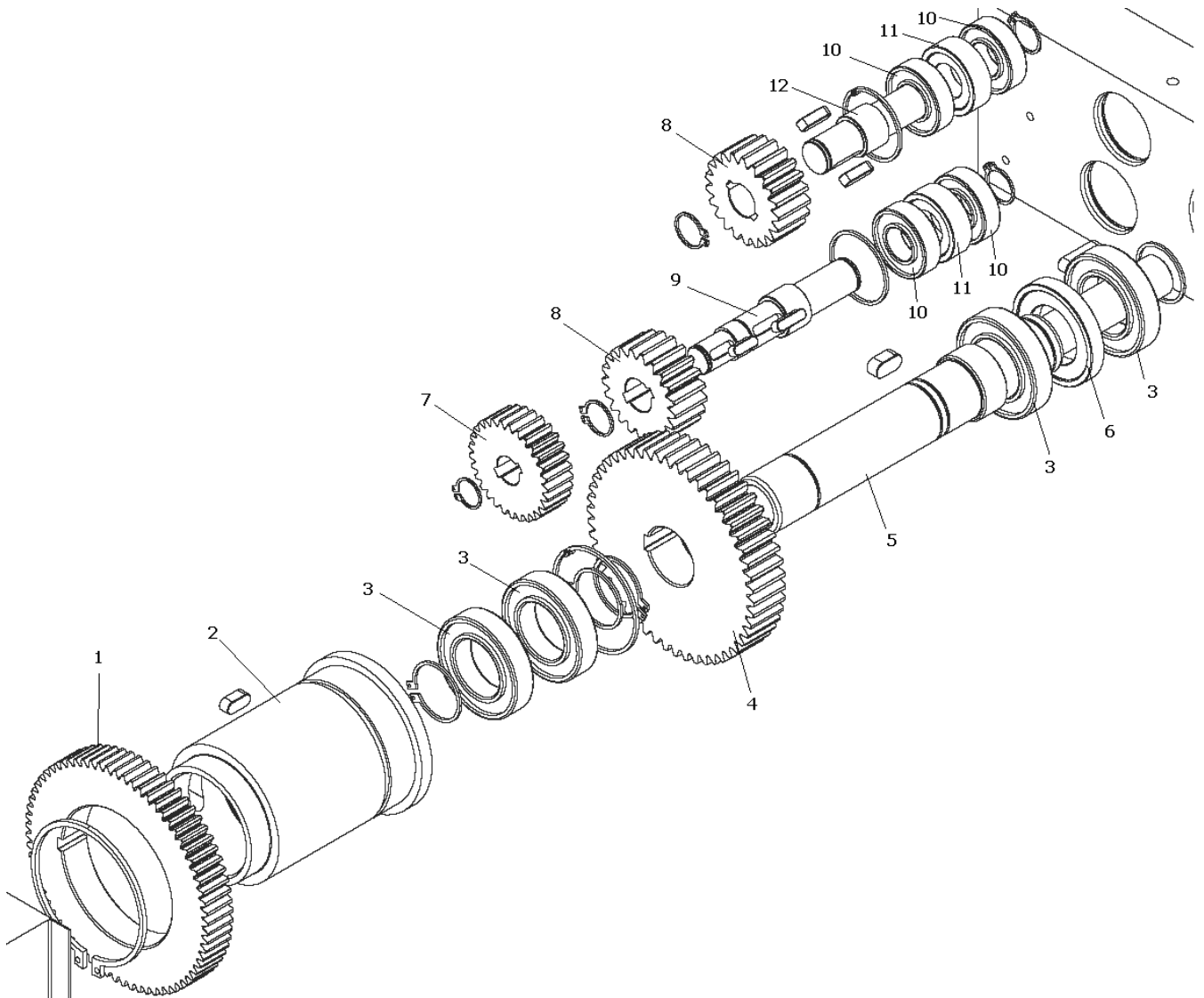


Рис.3



З
Запасные части

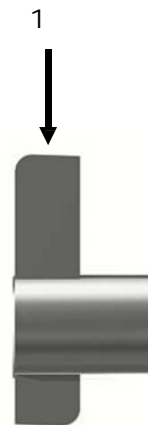
Рис.4



Запасные части

1	SPELS00573
---	------------

Инструменты для внешней зачистки



2	Ø1/2"	SPELS08722
2	Ø3/4"-5/8"	SPELS0050112
2	Ø1"	SPELS00050111
2	Ø1"1/4-1"1/2	SPELS0050109
2	Ø2"	SPELS0050110

Инструменты для внутренней зачистки



СОДЕРЖАНИЕ

Рисунок 1	Стр. 2
Рисунок 2-3	Стр. 3
Рисунок 4	Стр. 4
Рисунок 5	Стр. 5
Рисунок 6	Стр. 6
Рисунок 8-9	Стр. 7
Рисунок 10-11	Стр. 8
Рисунок 12	Стр. 9
Запасные части	Стр. 10
Декларация о соответствии	Стр.15
Акт приема-передачи	Стр. 16
Правила технической безопасности	Стр. 17
Утилизация отходов производства	Стр. 18
Характеристики станка	Стр. 19
Перемещение/транспортировка	Стр. 20
Освещение	Стр. 20
Текущее обслуживание	Стр. 20
Предварительные проверки	Стр. 21
Органы управления	Стр. 22
Замена шпинделя	Стр. 22
ОКОРКА	Стр. 23
Начало работы	Стр. 23
Выбор и замена окорочного инструмента	Стр. 23
Сборка блока шпинделя	Стр. 24
Зачистка только наружного слоя	Стр. 25
Настройка диаметра	Стр. 25
Настройка длины зачистки	Стр. 25
Настройка хода каретки	Стр. 25
Зачистка только внутреннего слоя	Стр. 26
Настройка диаметра	Стр. 26
Настройка длины зачистки	Стр. 26
Настройка хода каретки	Стр. 26
Одновременная окорка (зачистка) внутреннего и наружного с	Стр. 27
Настройка диаметра	Стр. 27
Настройка длины зачистки	Стр. 27
Настройка хода каретки	Стр. 27
Фаза работы	Стр. 28
Заточка окорочного инструмента	Стр. 28
ПРЕДВАРИТЕЛЬНАЯ СБОРКА	Стр. 29
Начало работы	Стр. 29
Список стопорных колец	Стр. 29
Фаза работы	Стр. 30
Схема пневматической системы	Стр. 31
Схема электрической системы	Стр. 33

DICHIARAZIONE DI CONFORMITA'**DECLARATION OF CONFORMITY****2006/42/CE Nuova direttiva per la marcatura CE**

(Abrogazione della direttiva 98/37/CE ex 89/392/CEE)

2006/42/CE New machinery directive for the CE

(Abrogation of Directives 98/37/CE ex 89/392/CEE)

NOI – WE **OP S.r.l.**

(Nome del fabbricante o del suo mandatario stabilito nella comunità - Supplier's name)

Via del Serpente, 97 - 25131 BRESCIA

(Indirizzo completo - Address)

DICHIARIAMO SOTTO LA NOSTRA ESCLUSIVA RESPONSABILITA' CHE IL PRODOTTO :

DECLARE UNDER OUR SOLE RESPONSIBILITY THAT THE PRODUCT :

SPEL SPF6

(nome - name, tipo - type, modello - model / n° di serie - serial number)

- **La macchina non rientra nell'elenco contenuto nell'All. IV della Direttiva Macchine 2006/42/CE**

The machine is not part of the list included in Ann. IV Machinery Directive 2006/42/CE.

- **La macchina rispetta i requisiti essenziali di sicurezza indicati sulla Direttiva Macchine e successive modifiche:**

The machine follows the safety requirements included in the Machinery Directive and its following modifications:

2006/42/CE**DIRETTIVA MACCHINE**

2006/42/EC

MACHINE DIRECTIVE

2006/95/CE**DIRETTIVA BASSA TENSIONE**

2006/95/EC

LOW VOLTAGE DIRECTIVE (LVD)

2004/108/CE**DIRETTIVA COMPATIBILITA' ELETTROMAGNETICA**

2004/108/EC

ELECTROMAGNETIC COMPATIBILITY (EMC)

- **La macchina è provvista di marcatura CE**

The machine is provided with EC mark

- **Norme di riferimento applicate:**

Applied references normative:

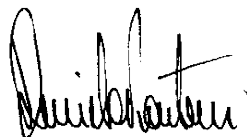
UNI EN ISO 12100:2010**CEI EN 60204-1**

UNI EN ISO 12100:2010

CEI EN 60204-1

Brescia, lì

DANIELE PIANTONI



(nome e firma o timbratura della persona autorizzata)

(name and signature or equivalent marking of authorized person)

Dichiariamo che il Fascicolo Tecnico è costituito presso OP s.r.l. Via del Serpente 97, 25131 BRESCIA

We declare that the technical documentation is established c/o OP s.r.l. Via del serpente 97, 25131 BRESCIA

La persona responsabile del fascicolo tecnico è il Sig. Massimo Ziliani Resp. Uffi cio Tecnico.

Our technical manager, Mr. Massimo Ziliani, is responsible for the technical dossier



АКТ ПРИЕМА-ПЕРЕДАЧИ

Нижеподписавшиеся подтверждают следующее:

Товары были доставлены в рабочем состоянии и в полном комплекте.

Товары доставлены вместе с инструкцией по эксплуатации для предоставления оператору перед началом использования товара.

Инструкция содержит, помимо прочего, информацию о рисках, связанных с использованием товара.

Товар будет установлен и/или использован после выполнения всех необходимых проверок, относящихся к способу и месту использования, как указано в инструкции по эксплуатации.

Место и дата

Покупатель

ПРАВИЛА ТЕХНИЧЕСКОЙ БЕЗОПАСНОСТИ

1. Убедитесь в том, что станок установлен на ровной поверхности, нет вибрации, которая, помимо неудобства при работе, может стать причиной неисправной работы оборудования.
2. Обеспечьте достаточно свободного места в рабочей зоне.
3. Производитель не несет никакой ответственности за повреждения, причиненные по небрежности при несоблюдении правил данной инструкции.



4. **КАТЕГОРИЧЕСКИ ВОСПРЕЩАЕТСЯ НАЧИНАТЬ РАБОТУ НА ОБОРУДОВАНИИ**, не прочитав инструкцию и не поняв все пункты



5. **ВНИМАНИЕ!** Неправильное применение оборудования может быть опасно и повлечь серьезные травмы, поэтому никогда не прикасайтесь к движущимся частям и держитесь от них на расстоянии.

6. Работа на станке будет безопасна при соблюдении нижеприведенных правил.

7. **ВНИМАНИЕ!** Это очень важно! Вся работа на станке производится одним рабочим.
8. Никогда не пытайтесь работать с превышением рабочего давления станка. Это может быть очень опасно для оператора оборудования.
9. Данная инструкция выдается рабочему, работающему на оборудовании, и хранится у него. Ответственность за это лежит на владельце оборудования.



10. Никогда не снимайте и не перемещайте защитный кожух.

11. Перед подключением проверьте заземление машины.
12. Проверьте, соответствуют ли характеристики вашей электрической сети характеристикам напряжения и частоты станка.
13. Используйте только те кабели, разъёмы и удлинители, которые соответствуют стандартам СЕI; следите, чтобы энергокабель находился далеко от рабочей зоны. Никогда не используйте поврежденные провода и штепселя. Все провода должны быть вынесены за пределы рабочей зоны и не препятствовать работе.
14. Всегда отключайте станок при проведении технического обслуживания, операции по обслуживанию должен проводить специально обученный рабочий.
15. Убедитесь в том, что провода зачищены и находятся в специальных защитных кожухах.



16. При работе обязательны рабочая одежда и защитные перчатки.

17. К работе на станке могут допускаться только квалифицированные совершеннолетние сотрудники (для неквалифицированных рабочих прохождение обучения обязательно).

18. Во время работы всегда следуйте инструкции и обозначениям на машине

19. Наше оборудование создано с учетом всех существующих требований безопасности, поэтому еще раз советуем строго следовать данной инструкции.

20. Движущиеся части должны содержаться в чистоте и быть хорошо смазанными.

21. Для поддержания первоначальных характеристик и сертификационных данных должны использоваться оригинальные запасные части.

22. Всегда выключайте машину во время замены инструментов или иного технического обслуживания.

23. По завершению работы всегда возвращайте на место защитные кожухи и др. защиту.

24. Не допускайте попадание рук в рабочую область при включенном станке. При установке фитинга на рукав убедитесь, что расстояние между руками оператора и зоной опрессовки не менее 120мм.

25. Предел использования:

- Машина не может использоваться при предельном давлении
- Машина не может использоваться в естественной окружающей среде.
- Оборудование не может использоваться при атмосферных явлениях, не соответствующих степени защиты (IP55) для установленных компонентов.

26. Работа на оборудовании может нести остаточные риски; при использовании станка строго следуйте инструкциям, указанным в данном документе.

27. Следите, чтобы в рабочую область или в движущие части не попадали животные или части тела

28. Не допускайте попадания изделий из пластика, стекла и аналогичных материалов в область опрессовки.

29. Не пытайтесь отремонтировать станок сами, всегда обращайтесь к производителю.

Утилизация отходов производства

Отходы при работе с данным оборудованием (резина, железо и т.п.) относятся к безопасным отходам производства и могут быть утилизированы. В случае если в стране существуют специальные правила для утилизации данного рода отходов, необходимо им следовать.

Характеристики станка

Простой в использовании и удобный в обслуживании окорочный станок SPF6 разработан для снятия внутреннего и наружного слоя с рукавов диаметром до 3" и для одновременного снятия слоёв для рукавов диаметром до 2". Область окорки закрыта электрической защитной створкой, что обеспечивает максимальную безопасность при работе. Управление приводом механизма при помощи ножной педали, позволяет работнику освободить руки. Для большей безопасности, рукав может быть зафиксирован при помощи тисков.

Станок также может быть использован в качестве пневмотолкателя. Станок снабжен электропневматическим приводом, что уменьшает затрачиваемые работником усилия и значительно сокращает время рабочего процесса (особенно при работе с рукавами больших диаметров) в случае массового производства.

Окорочный станок SPF6 оборудован двумя полками: одна используется для хранения сборочных колец; вторая – для шпинделей и окорочных инструментов. Также имеется ящик для сбора отходов производства, образующихся в процессе окорки.

Краткий перечень основных частей машины:

- Металлический корпус.
- Рабочий модуль, состоящий из шпинделя и двух внешних окорочных инструментов и одного внутреннего инструмента, а также трансмиссии, обеспечивающей движение в разных направлениях.
- Приводной блок, состоящий из электрического двигателя.
- Два пневматических цилиндра. Один цилиндр предназначен для привода в действие тисков для зажима рукава, другой приводит в действие насадку для пневмотолкателя и окорочного инструмента. Станок оборудован отдельными гидроклапанами, контролирующими направление потока, для каждого цилиндра. Также оборудован блоком, контролирующим фильтры, масло и давление в системе (снабжен манометром), плюс дренажная система.
- Защитный кожух для уменьшения риска травмы во время работы.

Технические характеристики	ОКОРОЧНЫЙ СТАНОК SPF6
Диапазон наружной окорки рукава	3"
Диапазон внутренней окорки рукава	3"
Диапазон одновременно наружной и внутренней окорки рукава	2"
Мощность двигателя, кВт	1.1
Габаритные размеры max(ДхШхВ), мм	1050x1300x1100
Привод	Электрический/пневматический
Усилие сжатия тисков, кг	980 кг
Усилие пневмотолкателя, кг	630 кг
Диаметр цилиндра для пневмотолкателя, мм	125 мм
Диаметр цилиндра, приводящего в действие тиски, мм	100 мм
Ход поршня цилиндра для пневмотолкателя, мм	200 мм
Ход поршня цилиндра, приводящего в действие тиски, мм	100 мм
Максимальное рабочее давление	8 бар
Уровень шума	≤ 75 дБ
Вес (кг)	330

Перемещение/транспортировка



ВНИМАНИЕ! Персонал, ответственный за перевозку и перемещение станка, должен обращать особое внимание на то, чтобы станок не подвергся ударам и тряске, которые могут поставить под угрозу эффективность работы оборудования, а также повлечь риск травмирования рабочих, работающих на неисправном оборудовании.

Станок можно легко перемещать без каких-либо дополнительных приспособлений. Тем не менее, важно учитывать следующее:

- Подъемные тросы или цепи должны крепиться на машине с помощью рымболтов (рис.1, поз.6, схема запасных частей).
- Убедитесь в том, что перемещение не причинит вреда кабелю и гидравлическим частям станка.
- Избегайте ударов и встрясок во время подъема и перемещения.
- При транспортировке убедитесь, что оборудование крепко закреплено и нет вибрации.

Убедитесь, что подъемные тросы не крепятся за хрупкие детали оборудования

Освещение.

Оборудование не оснащено освещением, поэтому работа на нём должна производиться в хорошо освещенном помещении. Если обеспечить хорошее освещение не представляется возможным, работа на станке запрещена.

Текущее обслуживание

- Поверхность всех двигающихся частей всегда должна быть смазана тонким слоем смазки (используйте масло Shell Tellus 22 или его аналог).
- Регулярно проверяйте уровень масла и добавляйте, если это необходимо.
- Регулярно очищайте воздушный фильтр.
- Регулярно осуществляйте дренаж резервуара.
- Регулярно проверяйте уплотнения на гидроцилиндрах.
- Важно, чтобы все работы по обслуживанию станка производил квалифицированный специалист, обученный работе на данном оборудовании.
- Никогда не производите работы по техническому обслуживанию при включенном оборудовании.
- Перед проведением техобслуживания нажмите кнопку СТОП, отключите напряжение и только после этого открывайте станок.
- Перед началом работы проверяйте состояние всех составных частей, целостность рукавов, отсутствие утечки или других отклонений, производя холостые обороты.
- Ежедневно проверяйте износ и читаемость всех надписей и предупреждений на станке.
- Быстро устраняйте пыль, грязь, воду, и это продлит хорошую работу станка и его долговечность.
- Проверяйте работу выключателей и предохранителей.
- **Заточка инструментов:** если поверхность рукава грубая и твердая, то инструмент может затупиться и делать срезы неравномерно. Поэтому необходима заточка инструментов. Для этого раскрутите фиксирующий винт (рис.6, поз.7) и поточите его или поверните режущий инструмент для использования другого его края. При заточке убедитесь, что форма режущего инструмента осталась неизменной. При установке инструмента

на своё место обратите внимание, что он установлен правильно; внешний край режущего инструмента должен быть повернут против часовой стрелки, а внутренний край – по часовой стрелке.

Предварительные проверки

- Установите станок на ровную, надежную поверхность, зафиксируйте его по четырём углам в нижней части.
- Убедитесь, что система электрического питания снабжена предохранителями.

Если двигатель не запускается при подсоединении электропитания к станку:

- Проверьте, не нажата ли кнопка аварийного отключения.
- Проверьте, не нажата ли по ошибке кнопка СТОП. Если да, нажмите кнопку СТАРТ.
- Проверьте, правильно ли соотносятся полярности розетки и электрической системы станка.
- Проверьте, возможно, сработал предохранитель.
- Проверьте исправность проводки электрической системы станка.
- Подсоедините станок к пневматической системе, установите необходимое давление, поворачивая регулятор давления (рис.1, поз. 5-8) по часовой или против часовой стрелки; контролируйте давление на манометре (рис.1, поз. 6-7). Как только установленное давление достигнуто, надавите на регулятор, чтобы его зафиксировать.
- Поработайте педалью, чтобы убедиться в корректной работе хода поршней обоих цилиндров.

ОРГАНЫ УПРАВЛЕНИЯ

«**Инвертор**» (рис.1, поз.1) - позволяет настроить сторону вращения шпинделя. Вращение против часовой стрелки позволяет осуществлять снятие наружного слоя, по часовой – внутреннего. Установка «инвертора» на позицию «0» предназначена для использования станка в качестве пневмотолкателя.

Кнопка «Старт» (рис.1, поз. 2) – служит для запуска электромотора, используйте для начала работы, после аварийного отключения, после срабатывания предохранителей.

Кнопка экстренного выключения (рис. 1, поз. 3). Эта кнопка используется для мгновенной остановки станка; для возобновления работы органов управления станка, нажмите кнопку «Старт» после того, как вы повернете кнопку экстренного выключения и она отщелкнется.

“**Регулировка скорости подачи**” (рис.1 поз.4)

С помощью этой кнопки вы можете увеличить или уменьшить скорость каретки со шпинделем.

Регулятор силы тисков с автоцентрированием (рис.1, поз.8). Выбрав эту кнопку можно увеличить или уменьшить силу зажима рукава.

Селектор хода цилиндра (рис.1, поз.9)

Данный селектор позволяет выбрать один из четырех вариантов хода цилиндра, что позволяет ускорить рабочий процесс. Селектор связан с миллиметровой линейкой, которая показывает выбранный ход цилиндра с помощью светодиода (рис.1, поз.10).

Регулятор усилия пневмотолкателя (рис.1, поз.5). С помощью этой кнопки можно регулировать силу пневмотолкателя.

Основной выключатель (рис.2) соединяет оборудование с сетью электропитания, даёт доступ к панели управления. Также он дает доступ к панели управления.

Педаля запуска (рис.3). Нажатие на педаль даёт начало вращения шпинделя. Если он вращается не в ту сторону, которую вам необходимо, отрегулируйте настройки инвертора.

Защитная створка (рис.4, поз.1) Область окорки защищена электрической створкой, обеспечивающей безопасность работы. **Невозможно начать процесс окорки при открытой створке.**



Внимание: Процесс предварительной установки фитинга возможен при открытой створке

Замена шпинделя.



Внимание: Смена инструмента должна производиться при выключенном оборудовании.

Станок SPF6 выполняет функцию снятия наружного и внутреннего слоя рукава и функцию пневмотолкателя при установке соответствующего инструмента.

Замена шпинделя:

Ослабьте фиксирующий штырь (рис.6, поз.13-3), установите необходимый шпиндель, или стержень в необходимую позицию и зафиксируйте. Процесс снятия наружного и внутреннего слоёв и процесс установки фитингов будет описан ниже.

ОКОРКА

Процесс снятия наружного и внутреннего слоя рукава (окорка)

Начало работы

Убедитесь, что предварительная проверка была произведена и оборудование готово к работе.

- Подключите станок к системе электропитания.
- Подключите станок к пневматической системе.
- Установите основной выключатель в позицию 1 (рис.2)
- Выберите направление вращения шпинделя, при помощи инвертора (рис.1, поз.1)
- Нажмите кнопку СТАРТ (рис.1, поз.2)

Убедитесь, что станок запущен; окорочный инструмент должен начать вращение, как только закроется защитная створка и вы нажмете на педаль (рис.3), а самоцентрирующиеся тиски закроются и зафиксируют рукав.

Внимание: Увеличивайте давление воздуха при работе с рукавами больших диаметров. Уменьшайте давление при работе с рукавами небольших диаметров, используя регулятор давления (рис. 1, поз. 5-8).

Выбор и замена окорочного инструмента

Станок SPF6 предназначен для одновременного снятия наружного и внутреннего слоёв для рукава диаметрами до 2". Кроме того, на оборудовании можно осуществлять снятие отдельно или наружного, или внутреннего слоя для рукавов с диаметрами до 3" согласно таблице, представленной ниже.

Окорочный инструмент, имеющий наружный резак, предназначен для внутренней окорки. Зная диаметр рукава, выберите соответствующий инструмент для окорки и установите его.

Инструменты:

Артикул	Снятие наружного слоя
SPELPESPF303	3/16"
SPELPESPF304	1/4"
SPELPESPF305	5/16"
SPELPESPF606	3/8"
SPELPESPF608	1/2"
SPELPESPF610	5/8"
SPELPESPF612	3/4"
SPELPESPF616	1"
SPELPESPF620	1"1/4
SPELPESPF624	1"1/2
SPELPESPF632	2"
SPELPESPF640	2"1/2 (ОПЦИЯ)
SPELPESPF648	3" (ОПЦИЯ)

Артикул	Снятие внутреннего слоя
SPELPI606	3/8"
SPELPI608	1/2"
SPELPI610	5/8"
SPELPI612	3/4"
SPELPI616	1"
SPELPI620	1"1/4
SPELPI624	1"1/2
SPELPI632	2"
SPELPI40	2"1/2 (ОПЦИЯ)
SPELPI48	3" (ОПЦИЯ)

Артикул	Одновременное снятие внутреннего и наружного слоя
SPELSPF306	3/8"
SPELSPF308	1/2"
SPELSPF310	5/8"
SPELSPF312	3/4"
SPELSPF316	1"
SPELSPF320	1"1/4
SPELSPF324	1"1/2
SPELSPF332	2"

Возможно изготовление окорочных инструментов по размерам заказчика

СБОРКА БЛОКА ШПИДЕЛЯ

Установите шпindel (рис.6, поз.2) в отверстие в центре цилиндра (рис. 6, поз.12) с помощью фиксирующих штырей (рис.6, поз.13). Закрепите крепежные штыри, убедившись, что инструмент надежно зафиксирован.

Установите штыри для окорочного инструмента (рис. 6, поз. 2) в отверстие в центре шпинделя в направлении крепежных штырей (рис.6, поз.12). Закрепите крепежные штыри, убедившись, что инструмент надежно зафиксирован.

Установите держатели инструмента (рис.6, поз.1) в отверстия по сторонам шпинделя в направлении крепежных штырей (рис.6, поз.14), затем зафиксируйте штыри, удерживая держатели инструмента в желаемом положении.

Установите инструменты (рис.6, поз. 8) в пазы на держателях инструмента (рис.6, поз.4), убедившись, что они установлены верно, как показано на развороте А на чертеже, закрепите их пластинами (рис. 6, поз. 6) с помощью болтов (рис. 6, поз.7).

ПРИМЕЧАНИЕ: чтобы убедиться, что станок снимает слой корректно, проверьте, чтобы параметры, помеченные как «у» были равны. То же самое, касаясь параметров «х».

ЗАЧИСТКА ТОЛЬКО НАРУЖНОГО СЛОЯ



ПРЕДУПРЕЖДЕНИЕ:

для наружной окорки шпindelь должен вращаться против часовой стрелки.

Для осуществления внешней зачистки обязательно следует использовать зажим для внешней зачистки из таблицы «Доступные инструменты». Процесс сборки такой же, как описано в главе «Установка окорочных инструментов».

Настройка диаметра

ПРИМЕЧАНИЕ: для достижения оптимального диаметра мы рекомендуем производить снятие слоя рукава до того момента, когда станет видна первая оплетка или навивка.

Диаметр окорки наружного слоя можно регулировать за счет ослабления крепления окорочных инструментов (рис. 5, поз.2) и изменения расстояния между ними, используя фиксаторы (рис.5, поз.4).

После выполнения необходимых настроек, убедитесь, что инструменты хорошо зафиксированы. Возможно, придется повторить данную операцию неоднократно для достижения желаемого диаметра.

Настройка длины

Ослабьте фиксирующие штыри (рис. 5, поз.9) и двигайте насадки с ножами вперед или назад (рис.5, поз.3) таким образом, что пластина должна находиться на одной линии с отрезным инструментом, и параметр «L» должен соответствовать длине окорки. После настройки убедитесь, что держатель инструмента зафиксирован.

Настройка хода каретки

Настройте селектор (рис.1, поз.9), который позволяет выбрать один из четырех вариантов хода цилиндра. Светодиоды на миллиметровой линейке (рис.1, поз.10) показывают ход цилиндра.

ЗАЧИСТКА ТОЛЬКО ВНУТРЕННЕГО СЛОЯ



Предупреждение:

Для зачистки внутреннего слоя шпиндель должен вращаться по часовой стрелке.

НАСТРОЙКА ДИАМЕТРА

ПРИМЕЧАНИЕ: для достижения оптимального диаметра, мы рекомендуем производить снятие слоя рукава до того момента, когда станет видна первая оплетка или навивка.

Диаметр окорки внутреннего слоя можно регулировать за счет ослабления болтов, которые крепят инструменты (рис. 8, поз.2) и изменения положения ножа по отношению к центральному штырю (рис.8, поз.1). После совершения необходимых настроек, убедитесь, что инструменты хорошо зафиксированы. Возможно, придется повторить данную операцию неоднократно для достижения желаемого диаметра.

НАСТРОЙКА ДЛИНЫ

Ослабьте фиксатор (рис.8, поз.5), двигайте лимитирующее кольцо (рис.8, поз.4), поворачивая по часовой или против часовой стрелки, пока параметр «l» между лимитирующим кольцом и инструментом (рис. 8, поз. 3) не будет соответствовать длине окорки, отмеченной производителем соединения. После этого убедитесь, что муфта закреплена.

НАСТРОЙКА ХОДА КАРЕТКИ

Для регулировки каретки повторите операцию, описанную выше.

Д **ОДНОВРЕМЕННАЯ ЗАЧИСТКА ВНУТРЕННЕГО И НАРУЖНОГО СЛОЯ**



Предупреждение:

При проведении зачистки внутреннего слоя шпindelь должен вращаться по часовой стрелке, для зачистки наружного слоя – против часовой стрелки.

НАСТРОЙКА ДИАМЕТРА

ПРИМЕЧАНИЕ: для достижения оптимального диаметра, мы рекомендуем производить снятие слоя рукава до того момента, когда станет видна первая оплетка или навивка.

Внешний диаметр окорки может быть установлен с помощью ослабления болтов, которые крепят инструмент (рис. 9, поз. 2), и изменения положения ножа по отношению к центральному штырю (рис. 9, поз. 4). После совершения необходимых настроек, убедитесь, что инструменты хорошо зафиксированы. Возможно, придется повторить данную операцию неоднократно для достижения желаемого диаметра

Диаметр внутренней окорки может быть установлен с помощью ослабления болтов, которые крепят инструмент (рис. 9, поз. 5), и изменения положения ножа по отношению к центральному штырю (рис. 9, поз. 4). После совершения необходимых настроек, убедитесь, что инструменты хорошо зафиксированы. Возможно, придется повторить данную операцию неоднократно для достижения желаемого диаметра.

НАСТРОЙКА ДЛИНЫ

Ослабьте фиксирующие штыри (рис. 9, поз. 6) и двигайте насадки с ножами вперед или назад (рис. 9, поз. 3) таким образом, что пластина должна находиться на одной линии с отрезным инструментом, и параметр «L» (рис. 9) должен соответствовать длине отмеченной производителем соединения.

Ослабьте фиксатор (рис. 9, поз. 7), двигайте лимитирующее кольцо (рис. 9, поз. 7), поворачивая по часовой или против часовой стрелке, пока параметр «I» между лимитирующим кольцом и инструментом (рис. 9, поз. 9) не будет соответствовать длине окорки, отмеченной производителем соединения. После этого убедитесь, что муфта закреплена.

НАСТРОЙКА ХОДА КАРЕТКИ

Для регулировки каретки повторите операцию, описанную выше.

ФАЗА РАБОТЫ

Прежде, чем начать процесс окорки необходимо очень внимательно прочитать следующие разделы руководства по эксплуатации:

- ХАРАКТЕРИСТИКИ СТАНКА
- ПРАВИЛА ТЕХНИЧЕСКОЙ БЕЗОПАСНОСТИ
- ПРЕДВАРИТЕЛЬНЫЕ ПРОВЕРКИ
- ОСВЕЩЕНИЕ
- НАЧАЛО РАБОТЫ
- ВЫБОР И ЗАМЕНА ОКORОЧНЫХ ИНСТРУМЕНТОВ.



ПРЕДУПРЕЖДЕНИЕ: Операции по окорке может быть осуществлена только при закрытой створке.



ПРЕДУПРЕЖДЕНИЕ: Держите рукав таким образом, чтобы ваши руки находились на безопасном расстоянии (200мм) от тисков.

Возьмите рукав, держа руки на безопасном расстоянии от зоны окорки. **Никогда не допускайте нахождение рук в зоне окорки!** Установите необходимый инструмент, установите конец рукава на штырь на одной линии с соединением. Нажмите педаль (рис.3), рукав будет автоматически зафиксирован в тисках, начнется вращение шпинделя – начнется процесс окорки. Процесс окорки может быть скорректирован регулятором (рис.1, поз.4): увеличит скорость, при необходимости снятия более тонкого слоя резины, либо уменьшить, при необходимости снятия более толстого слоя резины. Установленная длина окорки достигнута, когда рукав упирается в барьер. Освободите педаль, чтобы она вернулась в исходное положение. Если рукав зачищен недостаточно, повторите операцию.

Заточка окорочного инструмента

Если поверхность рукава после окорки грубо обработана, инструмент рвет каучук неровно, требуется заточка инструмента. Ослабьте болты (рис. 6, поз. 7), выверните нож и заточите его так, чтобы форма лезвия осталась неизменной. При замене инструмента должно быть гарантировано, что при вращении против часовой стрелки снимался наружный слой, а при вращении по часовой стрелке внутренних.

ПРЕДВАРИТЕЛЬНАЯ СБОРКА

НАЧАЛО РАБОТЫ

Убедитесь, что предварительная проверка была произведена и оборудование готово к работе.

- Подключите станок к системе электропитания.
- Подключите станок к пневматической системе.
- Установите основной выключатель в позицию 1 (рис.2)
- Установите инвертор (рис.1, поз.1) в позицию «0»
- Нажмите кнопку Старт (рис.1, поз.2)

Убедитесь, что станок запущен; нажмите на педаль (рис.3), и оба цилиндра начнут движение вперед автоматически.

СПИСОК СТОПОРНЫХ КОЛЕЦ

В стандартную комплектацию станка SPF6 входят 11 стандартных инструментов и дополнение; кольца, указанные ниже, используются для наиболее распространенных соединений.

Таблица В: Таблица инструментов

Код (Ø номинальный)	Общие размеры:	Подходят для фитингов:
Замкнутое кольцо	Ø 65 x 13	Прямые фитинги
Кольцо 8.5	Ø 65 x 10	угловые Ø 8.4
Кольцо 15.5	Ø 65 x 10	угловые Ø 15.4
Кольцо 12.5	Ø 65 x 10	угловые Ø 12.4
Кольцо 18	Ø 65 x 10	угловые Ø 17.9
Кольцо 22	Ø 65 x 10	угловые Ø 21,9
Кольцо 28	Ø 65 x 10	угловые Ø 27,9
Кольцо 34	Ø 65 x 10	угловые Ø 33,9
Кольцо 38,5	Ø 65 x 10	угловые Ø 38,4
Кольцо 50	Ø 65 x 10	угловые Ø 49,9
Кольцо 53	Ø 65 x 10	угловые Ø 52,9
Дополнение	Ø 75 x 100	Маленькие диаметры
Кольцо 2"1/2	ОПЦИЯ	
Кольцо 3"	ОПЦИЯ	
Специальные	ОПЦИЯ	

Возможно изготовление инструментов по размерам заказчика.

ФАЗА РАБОТЫ



ПРЕДУПРЕЖДЕНИЕ: Увеличивайте рабочее давление при работе с большими диаметрами рукава. Снижайте его при обработке рукавов небольшого диаметра. Используйте регулятор давления (рис.1, поз. 5-8).

Прежде, чем начать работу необходимо очень внимательно прочитать следующие разделы руководства по эксплуатации:

- Характеристики оборудования
- Техника безопасности
- Освещение
- Предварительная проверка
- Начало работы
- Выбор инструментов для установки фитинга.

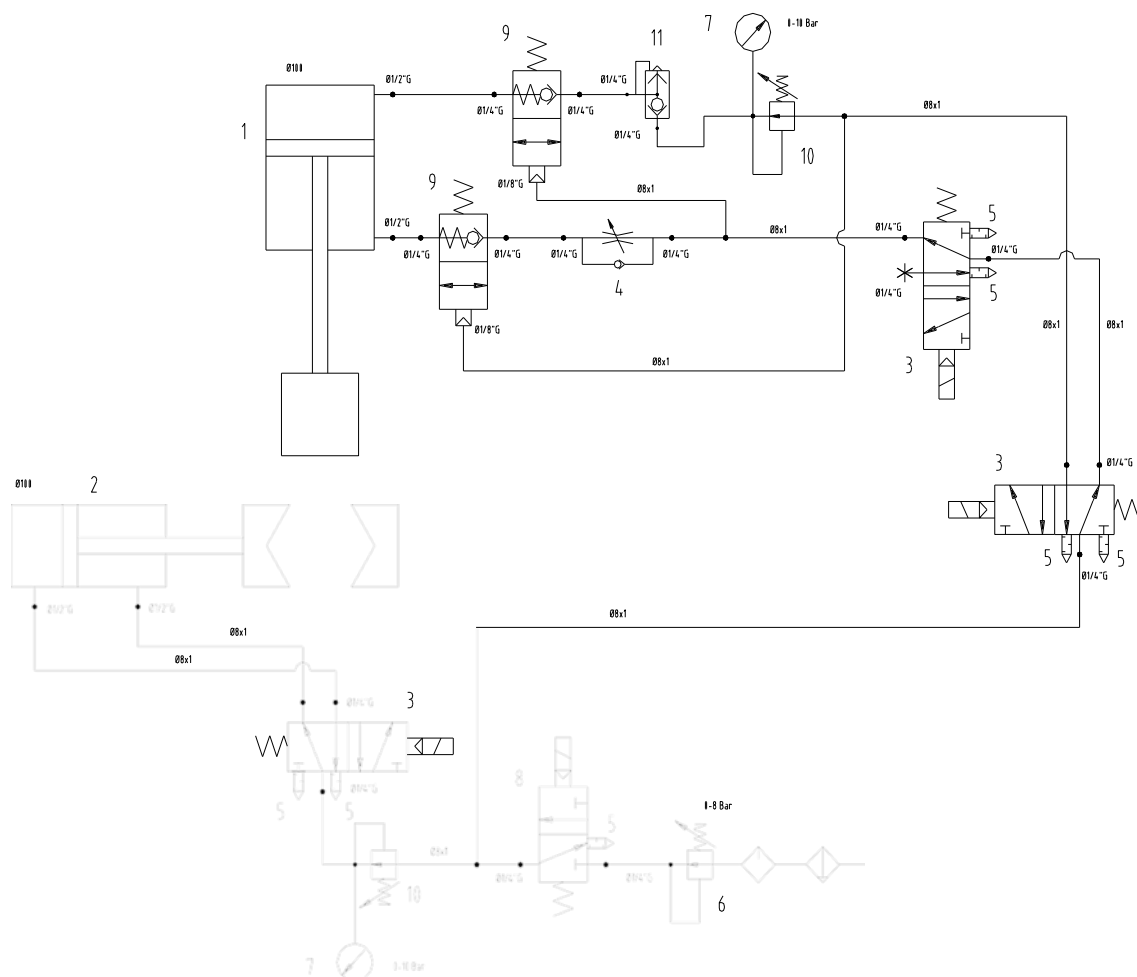


ВНИМАНИЕ: предварительная сборка фитингов возможна при открытой створке.

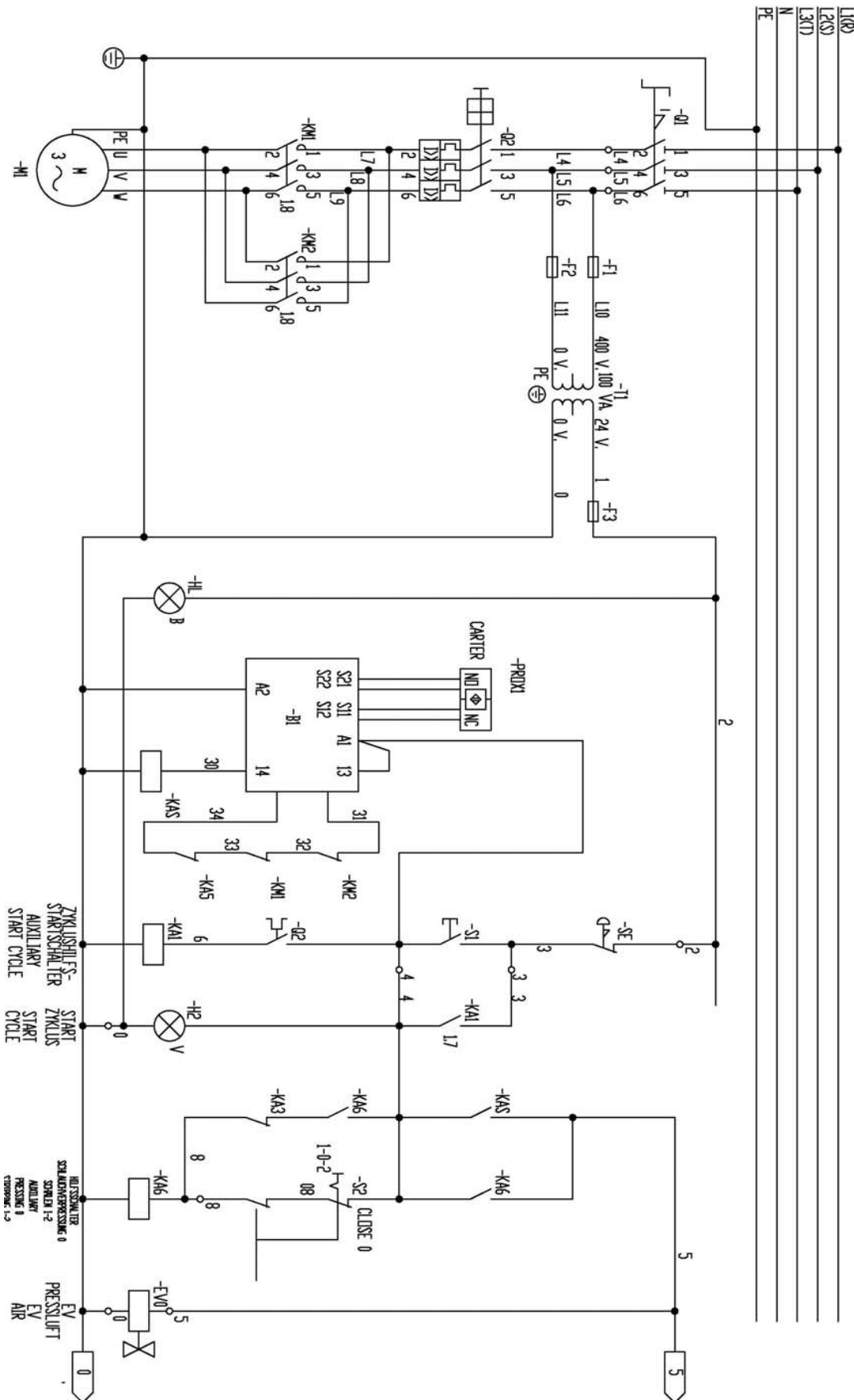
Для предварительной установки фитинга следуйте инструкции:

1. Установите инвертор (рис.1, поз.1) в положение «0»
2. Установите муфту (рис.10, поз.2), используя специальный захват (рис.12, поз.1)
3. Выберите инструмент для предварительной установки фитинга (рис.10, поз.1), соответственно ответной части (обратитесь к таблице инструментов) и установите в разъем на втулке (рис.10, поз.2), затем установите фитинг. В случае работы с рукавами маленьких диаметров используйте дополнение (рис.12, поз.2), позволяющее корректно установить фитинг.
4. Нажмите педаль (рис.3), рукав будет зажат тисками автоматически, цилиндр толкнет фитинг в рукав. Удерживайте педаль нажатой до тех пор, пока фитинг не будет полностью установлен, затем отпустите педаль.
5. Поместите рукав в тиски. Вручную настройте челюсти таким образом, чтобы рукав был на одной линии с оборудованием

СХЕМА ПНЕВМАТИЧЕСКОЙ СИСТЕМЫ



11	VALVE
10	PRESSURE REGULATOR
9	STOP VALVE
8	ELECTRO-VALVE
7	MANOMETER
6	LUBRICATOR PRESSURE REGULATOR FILTERING UNIT
5	SILENCER
4	FLOW ADJUSTER
3	ELECTRO-VALVE
2	PNEUMATIC CYLINDER
1	PNEUMATIC CYLINDER



CODICE COD.	DESCRIZIONE BEZEICHNUNG
-Q1	HAUPTSHALTER - POWER SWITCH
-Q2	MOTORSCHUTZSCHALTER - MOTOR PROTECTION
-KM1 / -KM2	KONTAKTGEBER - CONTACTOR
-F1/F2	SCHMELZSICHERUNG - FUSE
-F3	SCHMELZSICHERUNG - FUSE
-T1	WANDLER - TRANSFORMER
-SE	NOTAUS - PUSH BUTTON EMERGENCY
-S1-H2	GRÜNER DRÜCKKNOPF - GREEN BUTTON
-PED	FUSSPEDAL - PEDAL
-KA1-KA2-KA3-KA4-KA5-KA6-KA7	RELAIS - RELAY
-S2	WÄHLSCHALTER - SELECTOR
-M1	MOTOR
-PROX1	SICHERHEITSENDSCHALTER SCHUTZKLAPPE - DOOR SAFETY LIMIT SWITCH
-KTE1	TIMER
-H1	LAMPF - LINE LAMP
-PROX2	KARREENDSHALTER - LIMIT SWITCH CARRIAGE 0
-EV1	EV SCHRAUBSTOCK - EV CLAMP
-EV2	EV VORSCHUB - EV FEED
-EV3	EV KARRE STOP - EV STOP
-B1	SICHERHEIT RELAIS - SECURITY RELAY