



Руководство по эксплуатации

Speedy Clean



**DICHIARAZIONE DI CONFORMITA'
 DECLARATION OF CONFORMITY
 D.P.R.459 DEL 24 LUGLIO 1996
 RECEPIMENTO DIRETTIVA MACCHINE
 98/37/CE
 MACHINE DIRECTIVES 98/37/CE
 E SUCCESSIVE MODIFICHE
 AND FOLLOWING AMENDMENTS**

NOI
 WE

OP S.r.l.

(nome del fabbricante o del suo mandatario stabilito nella comunità - supplier's name)

Via Serpente, 97 - 25131 BRESCIA

(indirizzo completo - address)

DICHIARIAMO SOTTO LA NOSTRA ESCLUSIVA RESPONSABILITA' CHE IL PRODOTTO :
 DECLARE UNDER OUR SOLE RESPONSIBILITY THAT THE PRODUCT :

SPEEDY CLEAN

serial number :

(nome - name, tipo- type, modello - model, n° di serie - serial number)

- **La macchina non rientra nell'elenco contenuto nell'All. IV della Direttiva Macchine 98/37/CE.**
The machine is not part of the list included in All. IV Direttiva Macchine 98/37/CE.
- **La macchina rispetta i requisiti essenziali di sicurezza indicati sulla Direttiva Macchine 98/37/CE e successive modifiche.**
The machine follows the safety requirements included in the Direttiva Macchine 98/37/CE and its following modifications.
- **La macchina è provvista di marcatura CE.**
The machine is provided with CE mark.
- **Norme di riferimento applicate: EN 292-2**
Applied references normative: EN 292-2

LA PRESENTE DICHIARAZIONE DI CONFORMITÀ HA VALIDITÀ A DECORRERE DALLA DATA DELLA BOLLA DI CONSEGNA.

THE DECLARATION OF CONFORMITY HAS VALIDITY STARTING FROM THE DATE ON THE DELIVERY NOTE

DANIELE PIANTONI

(nome e firma o timbratura della persona autorizzata)
 (name and signature or equivalent marking of authorized person)

IL MODELLO DELLA PRESENTE DICHIARAZIONE E' CONFORME A QUANTO PREVISTO NELLA NORMA

this model of declaration is in conformity as provided in the rule
UNI CEI EN ISO / IEC 17050-1 / 17050-2



Содержание

Рисунки	4
Правила техники безопасности	7
Характеристики машины	9
Перемещение/транспортировка	9
Установка	9
Освещенность	9
Техобслуживание	10
Перед началом работы	10
Рабочая фаза	11
Пневматическая схема	12

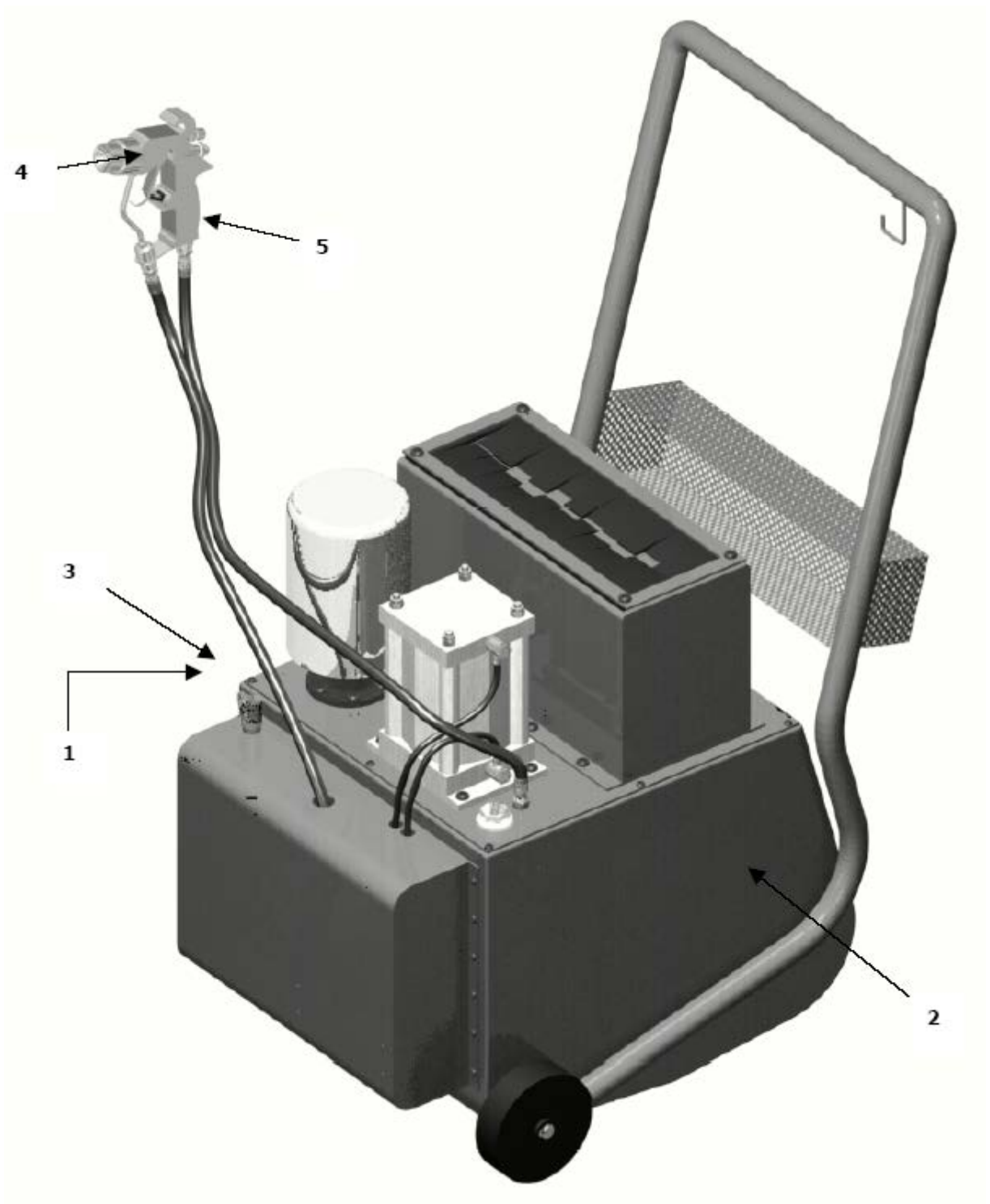
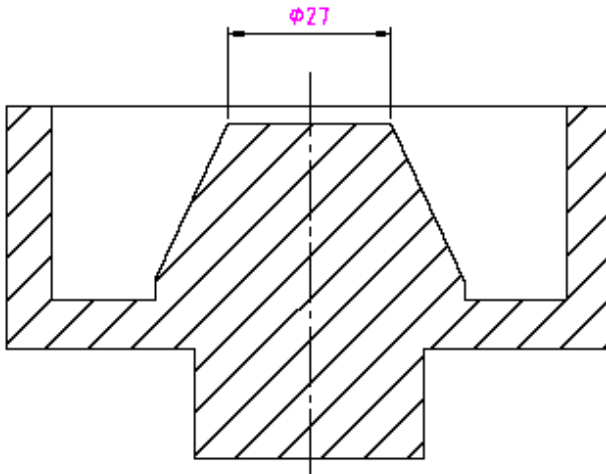
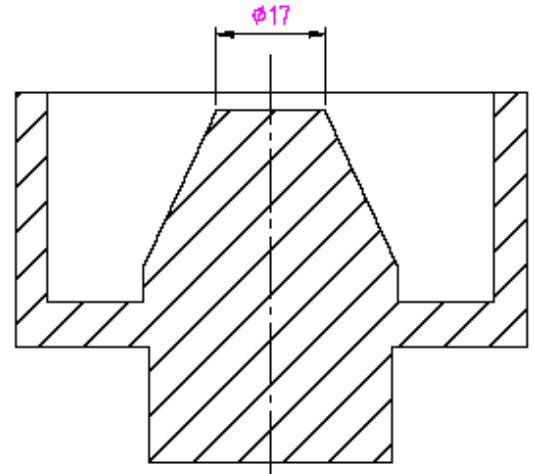


Рисунок 1

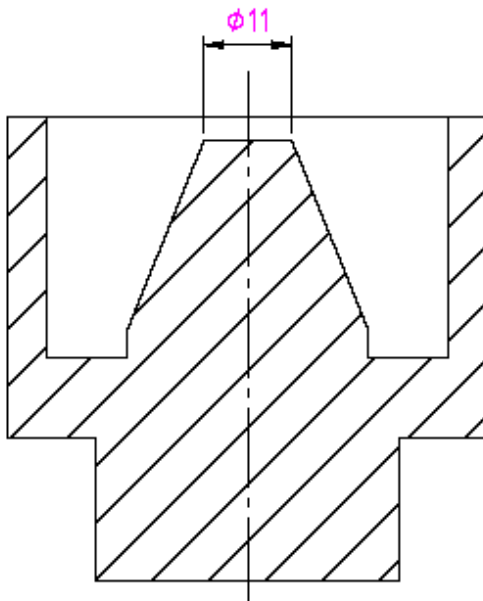
ADATTATORE-ADAPTER-ADAPTATEUR
ADAPTADOR-ADAPTER 2"



ADATTATORE-ADAPTER-ADAPTATEUR
ADAPTADOR-ADAPTER 1"½ - 1"¼



ADATTATORE-ADAPTER-ADAPTATEUR
ADAPTADOR-ADAPTER 3/4" - 1"



ADATTATORE-ADAPTER-ADAPTATEUR
ADAPTADOR-ADAPTER 1/4" - 1/2"

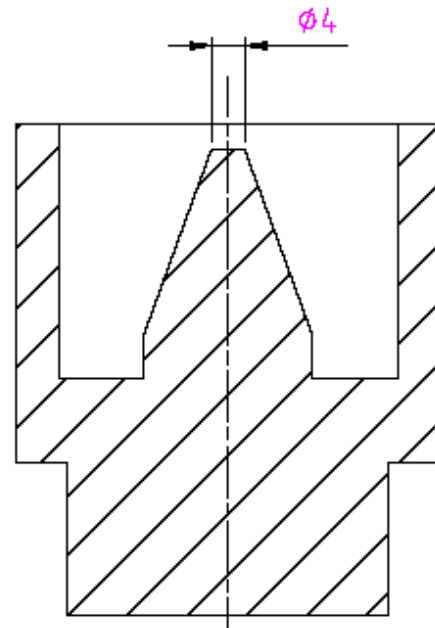


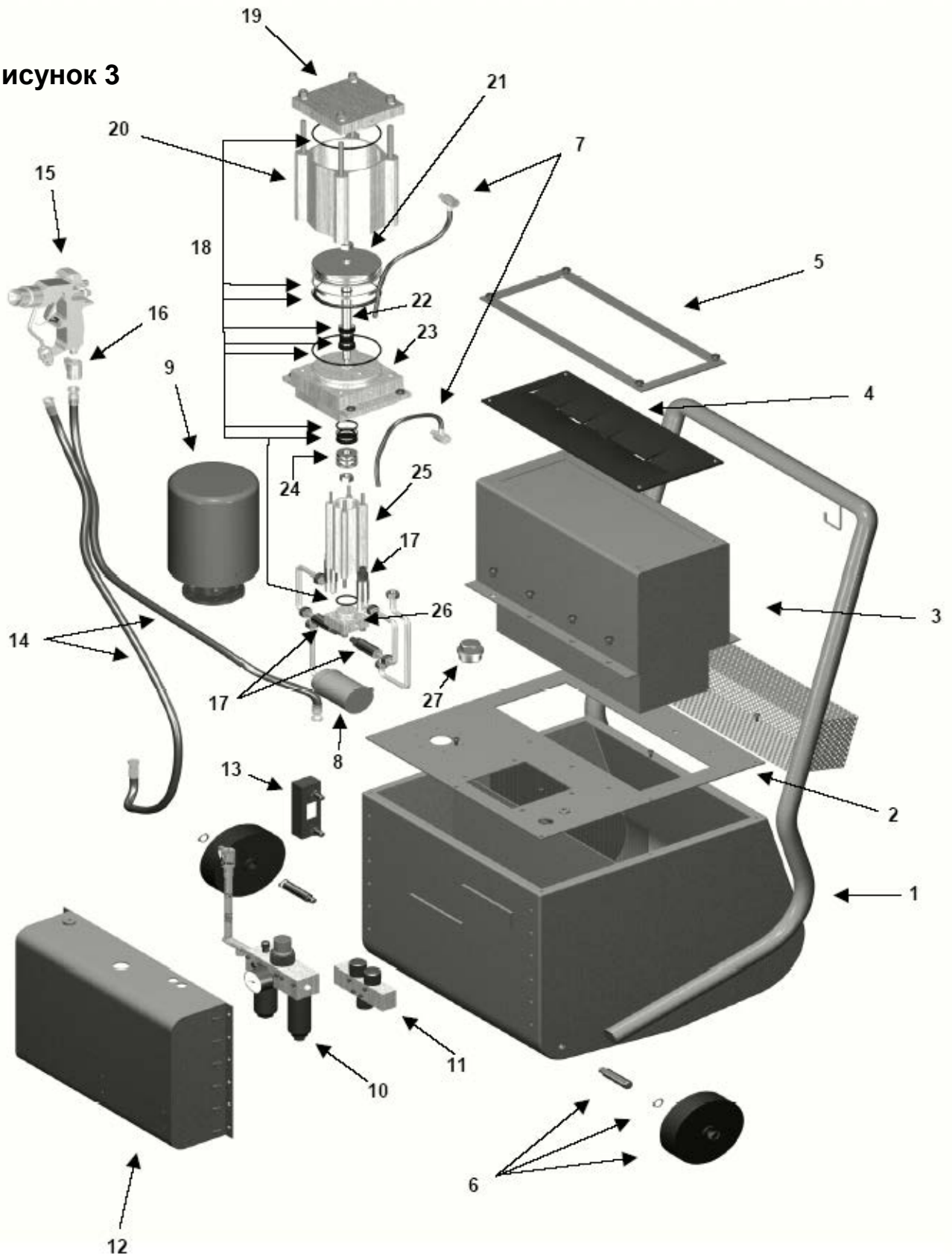
Рисунок 2



ООО «Гидравия»

Россия, 194156, Санкт-Петербург, пр. Энгельса, д. 33, к. 1, офис 603
Тел./Факс: +7 812 7021242 +7 812 7021241
e-mail: info@hydravia.ru www.hydravia.ru
ИНН 7806158571 КПП 780201001 ОГРН 1047811020784

Рисунок 3



Правила техники безопасности

Убедитесь в том, что станок установлен на ровной поверхности.

Выберите достаточное по размеру помещение.

Производитель не несет никакой ответственности за повреждения оборудования или травмирование людей, причиненные по небрежности, и при несоблюдении правил, описанных в данном руководстве по эксплуатации.



1. **НИКОГДА НЕ НАЧИНАЙТЕ РАБОТЫ** до тех пор, пока не прочитали инструкцию и не поняли все пункты.



2. **ВНИМАНИЕ!** Ненадлежащее использование оборудования может быть опасно и повлечь серьезные травмы. Никогда не прикасайтесь к движущимся частям и держитесь от них на расстоянии.

3. Работа на станке будет безопасна при соблюдении нижеприведенных правил.
4. **ВНИМАНИЕ!** Это очень важно! **Вся работа на станке производится одним рабочим.**
5. Никогда не пытайтесь работать с превышением рабочего давления. Это может быть очень опасно для оператора станка.
6. Данная инструкция выдается рабочему, работающему на оборудовании, и хранится у него. Ответственность за это лежит на владельце оборудования.



7. Никогда не снимайте и не перемещайте защитный кожух.

8. Перед подключением проверьте заземление машины.

9. Перед промывкой рукава убедитесь в том, что оператор находится в безопасной позиции.



10. При работе обязательны рабочая одежда и защитные перчатки.
11. Обязательно надевайте защитные очки.
12. Также обязательно применения маски на дыхательные пути.

13. Данное оборудование создано с учетом всех существующих требований безопасности, поэтому еще раз советуем строго следовать данной инструкции.
14. Для поддержания первоначальных характеристик и сертификационных данных должны использоваться оригинальные запасные части.
15. Отключайте станок при проведении обслуживания и смене адаптеров
16. После окончания работы обязательно верните на место все снятые защиты.



17. Испытательная жидкость Q solvent соответствует всем требованиям ЕС.

18. Ограничения использования:

- Машина не может использоваться в месте, где она может быть случайно повреждена.
- Машина не может использоваться в естественной окружающей среде



Характеристики машины

Перед вами оборудование, созданное для промывки рукавов высокого давления от загрязнений, образующихся после отреза, окорки и опрессовки рукава.

Краткий перечень основных частей машины:

- Металлический каркас с баком для промывочной жидкости и пневматическими элементами.
- Чистящий узел состоит из пистолета, промывочного шланга и адаптеров для промывки рукавов от 1/4" до 2"
- Ходовой узел.
- Защитные кожухи.

Технические характеристики	
Габариты, мм	530x1040x960
Привод	Пневматический
Давление в гидросистеме, БАР	Мах 6
Сила напора воздуха, л/мин	7
Вместимость бака, л	35
Вес, кг	120
Рабочее давление (БАР)	6
Уровень шума, Дб	83,4

Освещенность

Станок может быть использован только в хорошо освещенном помещении. Если обеспечить хорошее освещение не представляется возможным, работа на станке запрещена.

Перемещение/транспортировка

Станок можно легко перемещать без каких-либо дополнительных разборок. Тем не менее, важно знать при этом:

- Убедитесь в том, что перемещение не причинит пневматическим компонентам и хрупким частям станка.
- Избегайте ударов во время подъема и перемещения.



- Если возникает необходимость в перевозке станка очень важно обеспечить твердую и ровную поверхность в транспортном средстве и следить за тем, чтобы центр тяжести станка не был слишком высоко, во избежание несчастных случаев.

Техобслуживание

- Для лучшего результата используется очищенный воздух.
- Чистите воздушный фильтр.
- Проверяйте уровень промывочной жидкости, при необходимости дополните бак.
- Заменяйте промывочную жидкость и фильтр, расположенный в баке, через каждые 500 часы работы
- Проверяйте плотность уплотнений цилиндров время от времени.
- Очень важно, чтобы техобслуживание проводил квалифицированный и опытный персонал.
- Никогда не чистите, не смазывайте и не занимайтесь техническим обслуживанием при работающем станке.
- Периодически проверяйте состояние соединений, целостность трубок, отсутствие утечек воздуха.
- Ежедневно проверяйте износ и читаемость всех надписей и предупреждений на станке.
- Быстро устраняйте пыль, воду и грязь со станка и это увеличит срок его службы.

Перед началом работы

- Размещайте станок на ровной поверхности, обеспечивающую оптимальную устойчивость.
- Убедитесь в том, что промывочной жидкости достаточно.
- Убедитесь, что давление, подаваемое в гидросистему не превышает 6 БАР.
- Произведите пробный запуск для проверки корректности работы машины.



Рабочая фаза

Перед началом работы еще раз внимательно перечитайте инструкцию.

1. Подключите гидросистему (рис. 1, поз. 1)
2. Определите диаметр рукава, предназначенного для промывки, и выберите соответствующий адаптер.
3. Поместите рукав (или часть рукава) в специальный бак (рис. 1 поз. 2). При этом на вас должны быть защитные приспособления (очки, перчатки, маска).
4. Откройте заглушку (рис. 1 поз. 3)
5. использование промывочного пистолета:
 - Если вы хотите просто продуть рукав, нажмите курок пистолета на половину (рис. 1, поз.4)
 - Если вы хотите промыть рукав промывочной жидкостью под давлением, нажмите курок пистолета полностью (рис. 1, поз.4)
 - Если вы хотите распылить промывочную жидкость. Закройте заглушку на распылителе (рис. 1, поз.5)
6. Прекратите промывать рукав, если вы считаете, что он промыт достаточно.
7. Наклоните рукав и слейте промывочную жидкость в контейнер и нажмите курок пистолета на половину, чтобы продуть рукав.

Пневматическая схема

POSITION	DESCRIPTION
1	SHUTOFF VALVE
2	FILTER+REDUCER+LUBRICATOR
3	VALVE
4	SUCTION FILTER
5	AIR FILTER
6	NOT RETURN VALVE
7	PRESSURE BOOSTER
8	MACHINE'S TANK
9	INDICATOR'S LEVEL
10	EXHAUST LEVEL
11	WASHING PISTOL

