



ООО "Гидравия"

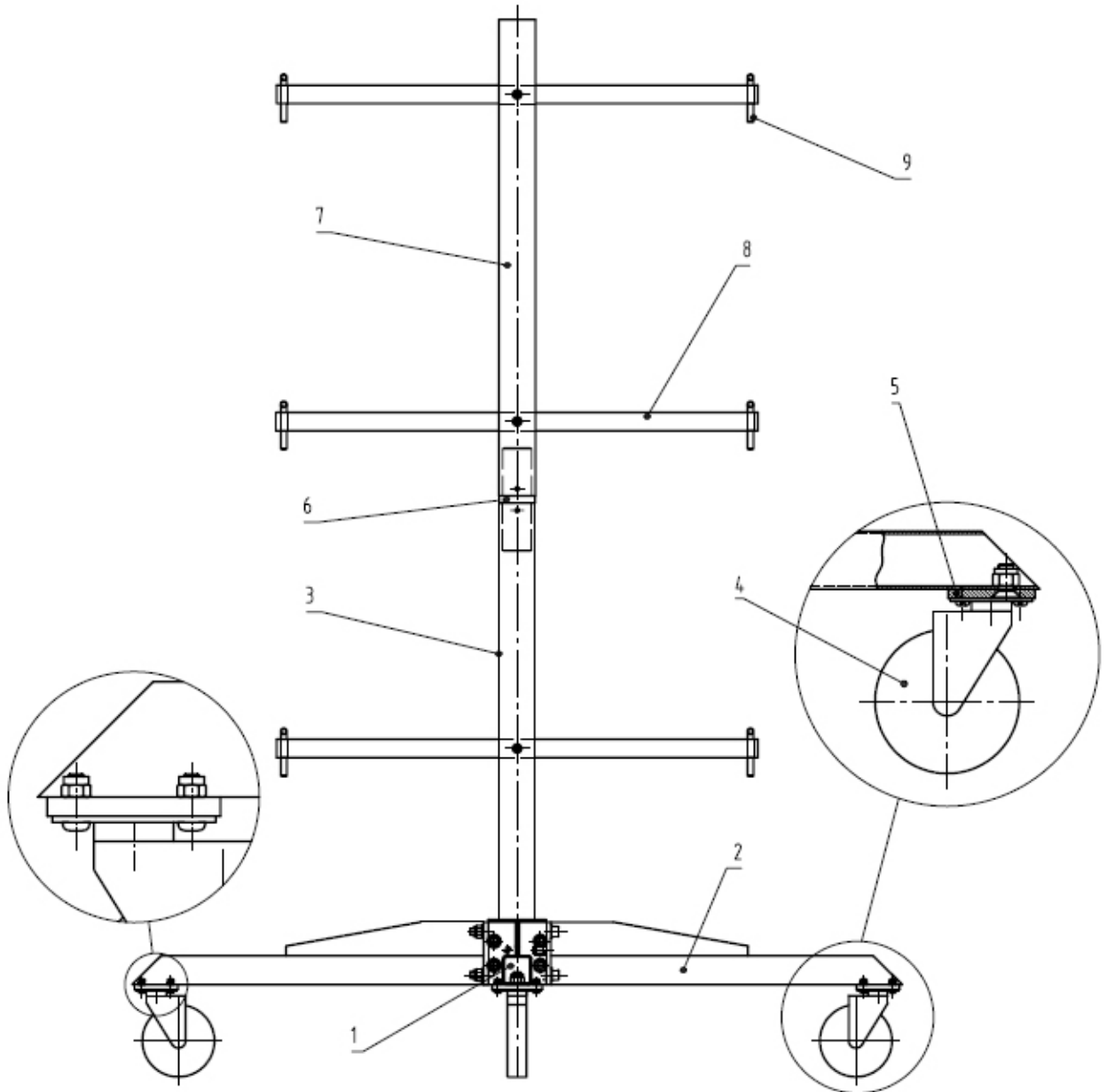
194156, Санкт-Петербург, пр-т Энгельса, д.33, корп.1, офис 603
тел./факс +7 (812) 702-12-41, 702-12-42, 702-12-44

e-mail: sales@hydravia.ru

www.hydravia.ru



Руководство по сборке Разматывателя SRB6



Внимание:

- ✓ не закручивайте болты и шурупы непосредственно на балке. Между болтом и балкой поместите прилагающиеся прокладки для того, чтобы не повредить балку.
- ✓ убедитесь, что подвижные части чистые и слегка смазаны.

Для сборки разматывателя следуйте инструкции:

1. Вставьте часть осевой балки (3) в основу стойки, сохраняя резьбовое отверстие М8, и закрепите ее, используя М14 болты.
2. Соедините 4 части опоры (2) с основной стойки (1), вставьте болты М14 и закрепите их гайкой М14.
3. Установите пластину (5) на опоре (2), и вставьте болт М16, оставляя в опоре отверстия для колесиков, затем зафиксируйте пластину с помощью гайки М16.
4. Установите колесико на пластине, используя болты М8, сохраняя гайку сверху.
5. Закрепите направляющие с колесом (4) на балке, после чего повторите шаги 4/5.
6. Вставьте соединительную муфту (6) в среднюю часть балки (3) и укрепите ее шурупом М8.
7. Установите горизонтальные балки (8) в специальные отверстия посередине осевой балки (3), (7) и закрепите их болтами и гайками М10.
8. Вставьте штыри(9) в специальные отверстия на концах горизонтальных балок для закрепления катушек.