



ИНСТРУКЦИЯ ПО ЭКСПЛУАТАЦИИ

Станок для прокалывания рукавов PRT1080

ORIGINAL INSTRUCTIONS

1



WARNING!

For safety reasons these instructions must be carefully read by anyone who makes use of this equipment.



АКТ ПРИЕМА-ПЕРЕДАЧИ

Нижеподписавшиеся подтверждают следующее:

Товары были доставлены в рабочем состоянии и в полном комплекте.

Товары доставлены вместе с инструкцией по эксплуатации для предоставления оператору перед началом использования товара.

Инструкция содержит, помимо прочего, информацию о рисках, связанных с использованием товара.

Товар будет установлен и/или использован после выполнения всех необходимых проверок, относящихся к способу и месту использования, как указано в инструкции по эксплуатации.

Место и дата

Покупатель

Copyright © 2016, ОР

Все права защищены.

Любое несанкционированное распространение, изменение, перевод или воспроизведение данного документа или его части запрещено без получения письменного разрешения производителя или его представителя, за исключением следующих действий:

- Печать данного документа или его части без внесения изменений.
- Копирование содержания без изменения со ссылкой на производителя, как владельца авторских прав.

Производитель оставляет за собой право вносить любые изменения или усовершенствования в данный документ без предварительного уведомления.

Все запросы на получение полномочий, копий или относящейся к станку технической информации должны быть отправлены производителю или его представителю.



СОДЕРЖАНИЕ

Акт приемки.....	стр. 2
Характеристики станка.....	стр. 4
Запасные части	стр. 5
Декларация соответствия.....	стр. 6



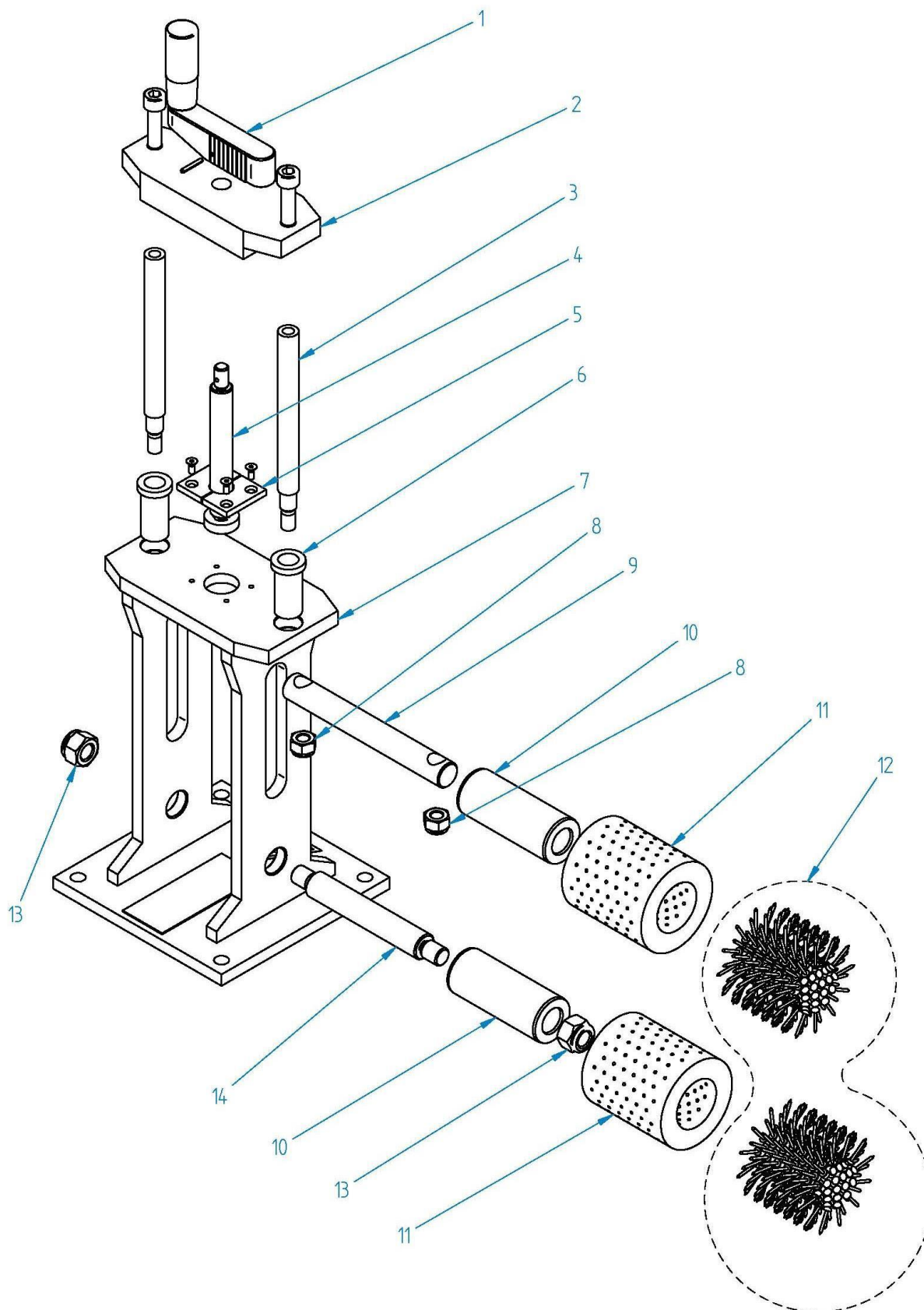
Станок для прокалывания рукавов PRT 1080

ХАРАКТЕРИСТИКИ СТАНКА.

Станок для прокалывания рукавов **PRT 1080** простой в использовании ручной станок, сконструированный для прокалывания рукавов диаметром до 80 мм;

Техническая информация	PRT1080
Производительность	Ø10 – Ø80
Габаритные размеры (ДхШхВ)	170x120x475 мм
Вес	10.5 кг

ЗАПАСНЫЕ ЧАСТИ





ДЕКЛАРАЦИЯ СООТВЕТСТВИЯ

2006/42/СЕ Новая директива механического оборудования для СЕ
(Отмена Директив 98/37/СЕ бывшей 89/392/СЕЕ)

Мы

S.r.l.

(наименование поставщика)

Via del Serpente, 97 - 25131 BRESCIA

(адрес)

СО ВСЕЙ НАШЕЙ ОТВЕТСТВЕННОСТЬЮ ЗАЯВЛЯЕМ, ЧТО ИЗДЕЛИЕ:

(название, тип, модель, n° - серийный номер)

• Станок не входит в список, включенный в All. IV Директивы механического оборудования 2006/42/СЕ.

• Станок соответствует требованиям безопасности, содержащимся в Директивах механического оборудования. 2006/42/ЕС - 2006/95/ЕС - 2004/108/ЕС и их последующим редакциях.

• Станок имеет ЕС отметку.

• Применимые нормативы:

UNI EN ISO 12100-1 UNI EN ISO 12100-2 EN ISO 14121-1

CEI EN 60204-1

DANIELE PIANTONI
ДАНИЕЛЕ ПЬЯНТОНИ

(имя и подпись или эквивалентная отметка доверенного лица)

Мы заявляем, что техническая документация утверждена с/o OP s.r.l. Via del serpente 97, 25131
BRESCIA